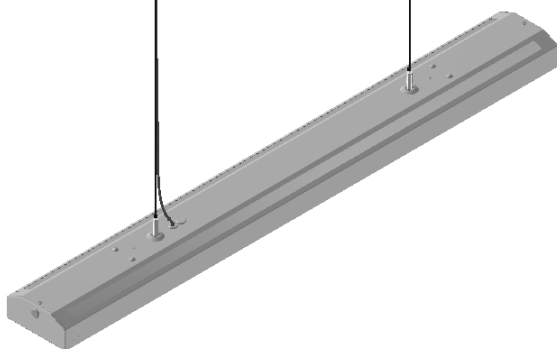


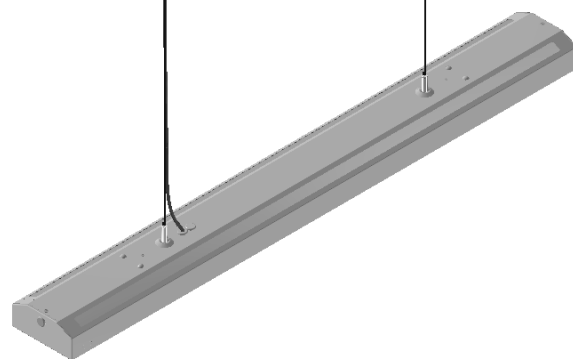
Fakta D/I

- E70 153 02 sladd med stickpropp 1,8m
- E70 153 03 sladd med stickpropp 1,8m



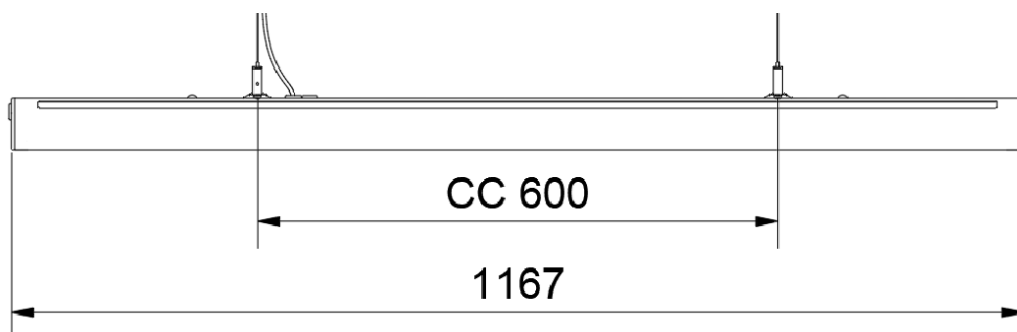
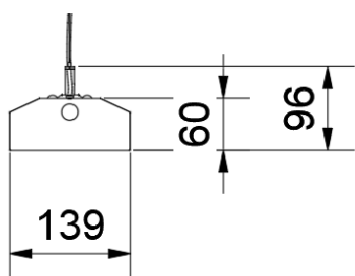
Fakta D/I Dali/SWD

- E70 15304 sladd med fria ändrar 2,4m
- E70 15305 sladd med fria ändrar 2,4m
- E70 15310 sladd med fria ändrar 2,4m
- E70 15311 sladd med fria ändrar 2,4m
- E70 16304 sladd med fria ändrar 2,4m



Fakta D

- E70 15306 exkl sladd, insticksplint 5x5x2,5
- E70 15307 exkl sladd, insticksplint 5x5x2,5
- E70 15308 exkl sladd, insticksplint 5x5x2,5
- E70 15309 exkl sladd, insticksplint 5x5x2,5



Denna produkt innehåller en ljuskälla med energieffektivitetsklass:



Innehåll i kartong exkl. armatur:

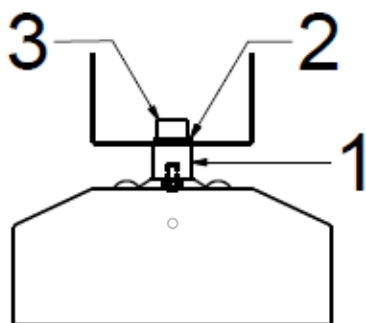
- 2 st. Genomförningsmembran
- 2 st. Distanshylsor
- 2 st. Insexskruv M8
- 2 st. Planbrickor

För montage med wire beställs wire-upphäng E7904179 separat.

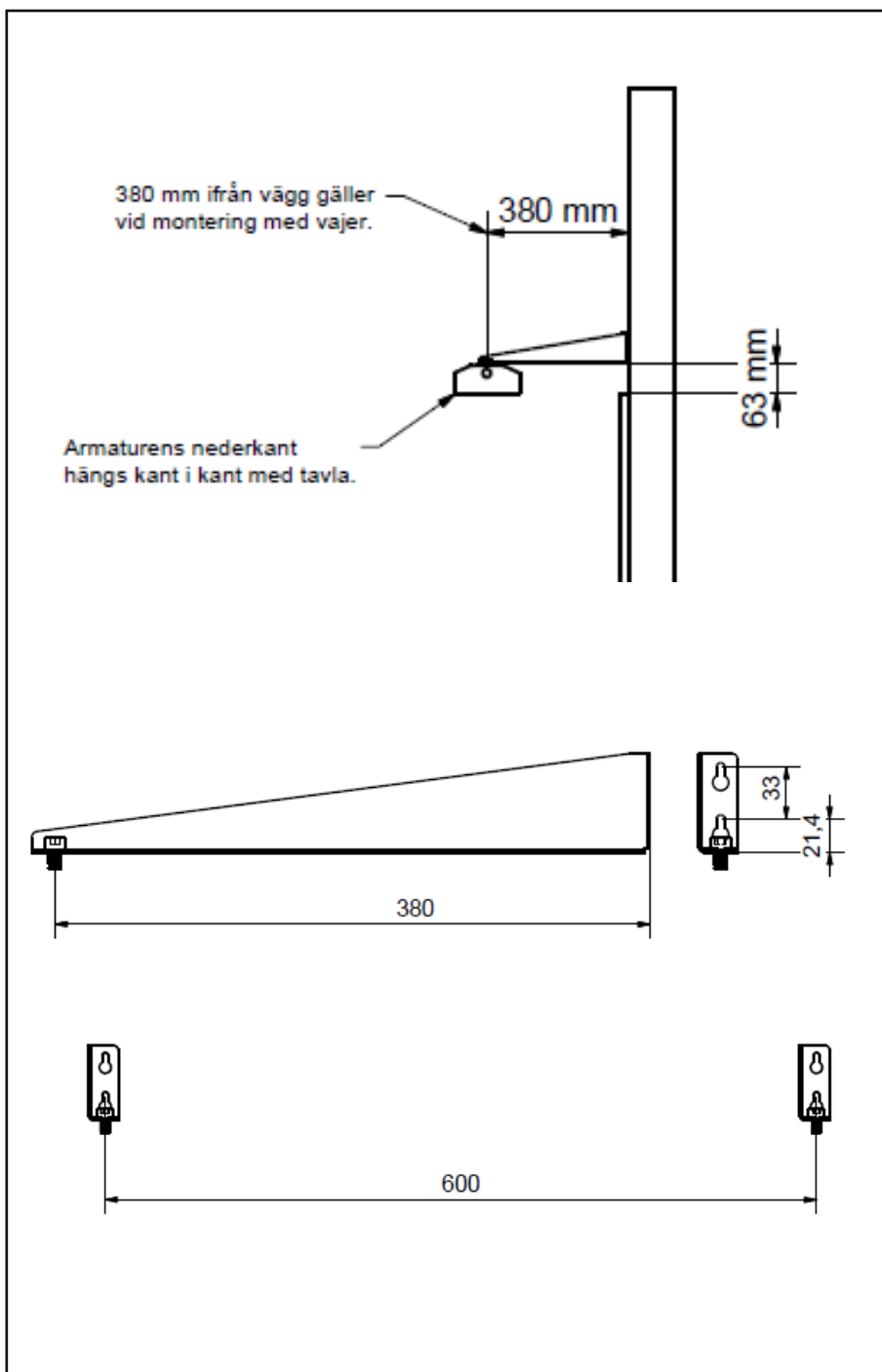
För montage med konsol beställs väggkonsol E7015483 separat.

FÖR MONTAGE MED ARMATURSKENA

Använd medföljande distanshylsor (1), planbrickor(2) och insexskruvar M8(3)



Måttangivelse för montering av asymmetrisk Fakta mot tavla.



FÖR MONTAGE I TAK

1. Borra hål i anvisningen (Ø13,5 mm) och tryck i medföljande genomföringsmembran.
Tänk på vilken sida hålet ska vara!
2. Öppna armaturen genom att bända försiktigt med exempelvis en skruvmejsel och fälla ner insatsen.
3. Skruva upp armaturen i taket genom korgmuttrarna och stäng armaturen igen.

