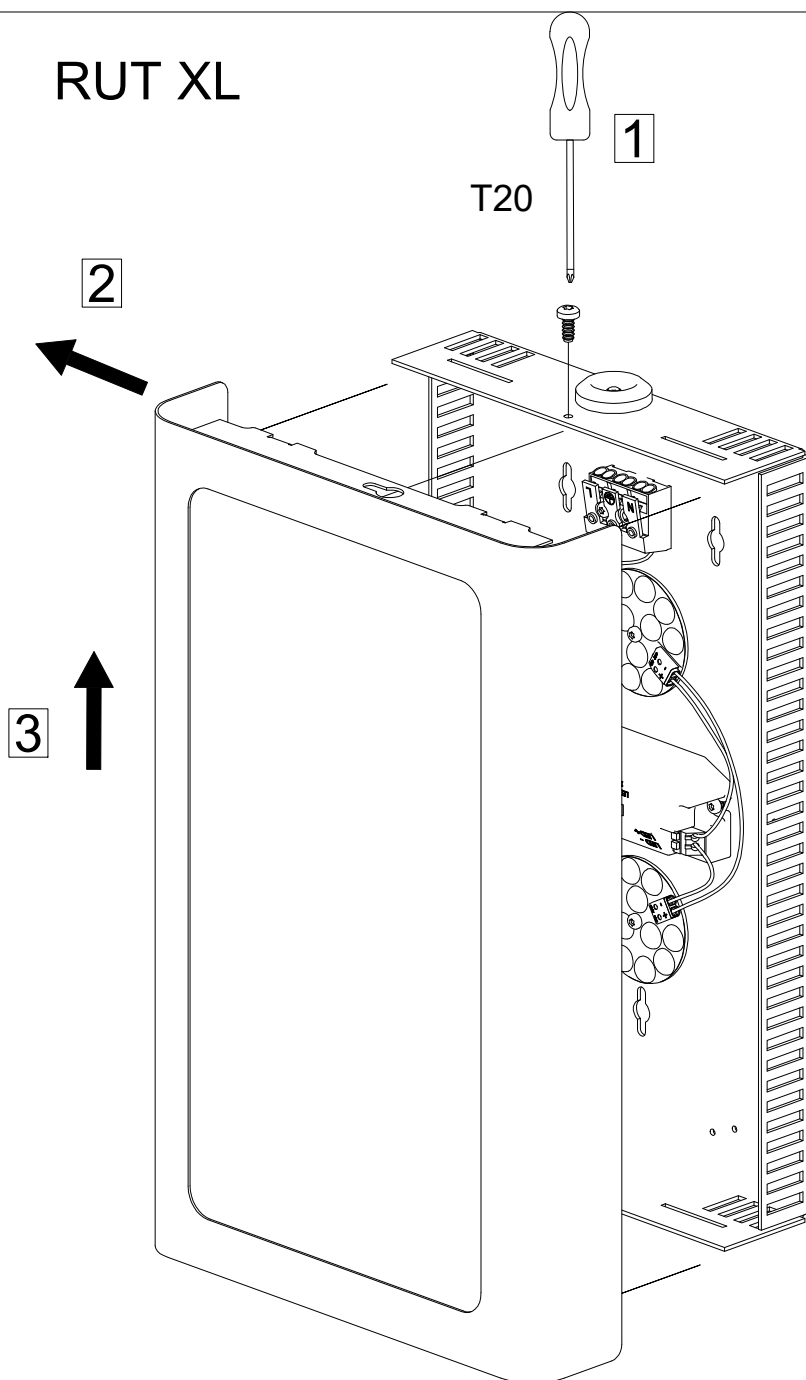


RUT XL

Anvisning 1579_D



För armaturer med Multisensor

1	2	
●	●	100%
●	○	75%
○	●	50%
○	○	10%

Känslighet
Ställer detekteringsområdet runt sensorn. 100% max detekteringsområde är max 12m i diameter. Monteringshöjd max 6m.

3	4	5	
●	●	●	5s
○	●	●	30s
●	●	○	60s
○	○	●	5min
○	●	○	10min
●	○	○	20min
○	○	○	30min

Fördröjning
Tiden när armaturen kommer att vara tänd efter sista detektering. 5s bör endast användas för test.

6	7	
●	●	Disable
●	○	120lux
○	●	80lux
○	○	50lux

Ljussensor
Sensorn tänd inte armaturen om tillräckligt dagsljus detekteras Kupan reducerar mängden ljus in mot sensorn vilket innebär att det krävs mer ljus än angivet. Sätt switcharna på "Disable" (rekommenderas) kommer armaturen att alltid tända vid detektering.

8	9	10	
●	●	●	0s
○	●	●	10s
●	●	○	1min
○	○	●	10min
○	●	○	30min
●	○	○	60min
○	○	○	∞

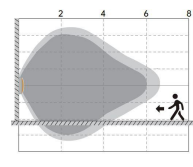
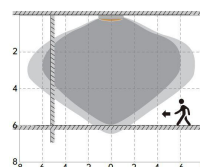
Vänteperiod
Perioden då ljuset håller en låg ljusnivå innan det stängs av helt. När den är inställd som "∞" kommer ljuset alltid att hålla en låg ljusnivå om ingen rörelse upptäcks i detekteringsområdet och slås inte av.

11	
●	10%
○	50%

Vänteläge dämpningsnivå
Definitionen av låg ljusnivå under vänteperioden.

12	
●	Master
○	Slave

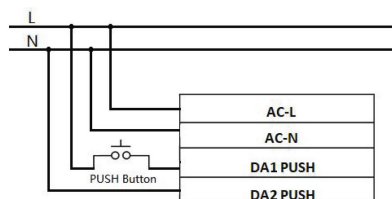
Mästare/Slav
Definiera produkten som en mästare eller slav; om det är en mästarsensor, detekterar den rörelse och skickar signaler; om det är en slavesensor, tar den emot signaler.



För armatur med DALI



Remark: Before using PUSH dimming function, please connect AC-L/AC-N to electricity FIRST, then connect the PUSH terminal to electricity. Otherwise the PUSH terminal will be burned.



För armatur med sensor T/S

1	2	
●	●	100%
○	●	75%
●	○	50%
○	○	10%

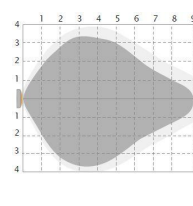
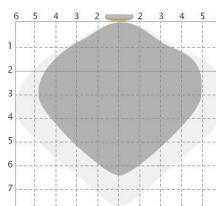
Känslighet
Ställer detekteringsområdet runt sensorn. 100% max detekteringsområde är max 12m i diameter. Monteringshöjd max 6m.

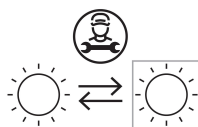
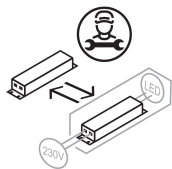
3	4	
●	●	5s
○	●	90s
●	○	5min
○	○	15min

Fördröjning
Tiden när armaturen kommer att vara tänd efter sista detektering. 5s bör endast användas för test.

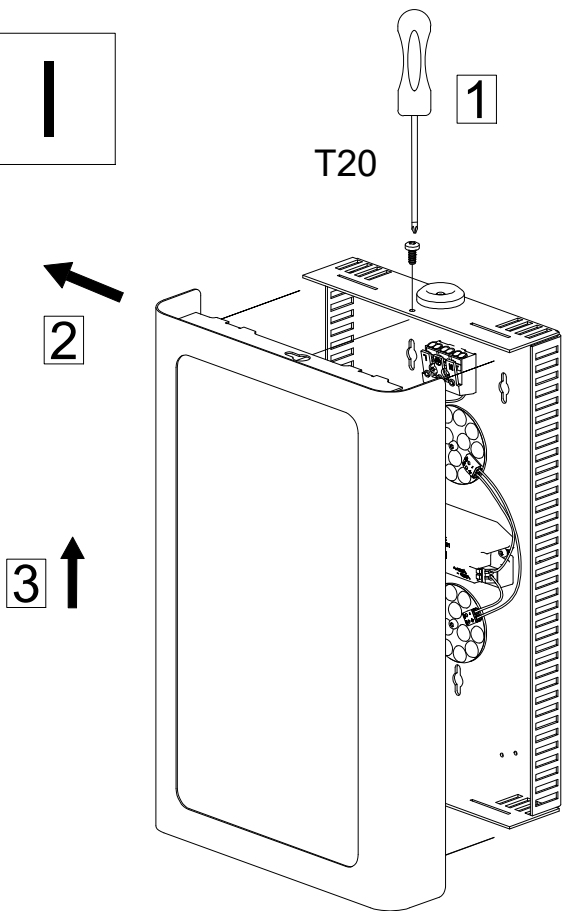
5	6	
●	●	Disable
○	●	50lux
●	○	10lux
○	○	2lux

Ljussensor
Sensorn tänd inte armaturen om tillräckligt dagsljus detekteras Kupan reducerar mängden ljus in mot sensorn vilket innebär att det krävs mer ljus än angivet. Sätt switcharna på "Disable" (rekommenderas) kommer armaturen att alltid tända vid detektering.

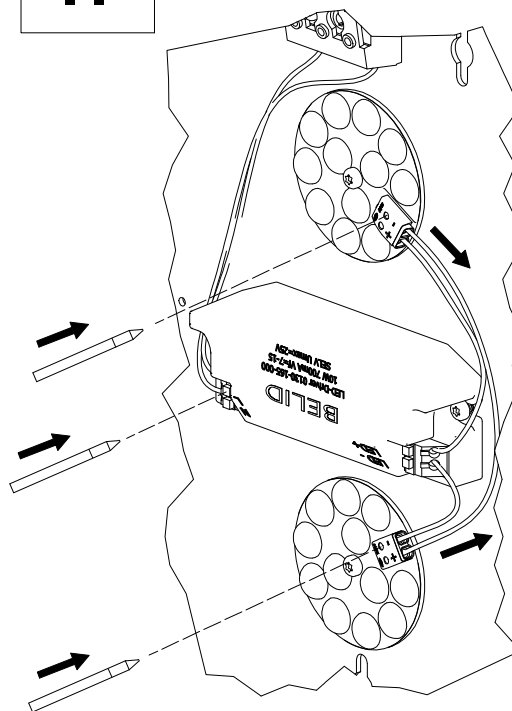




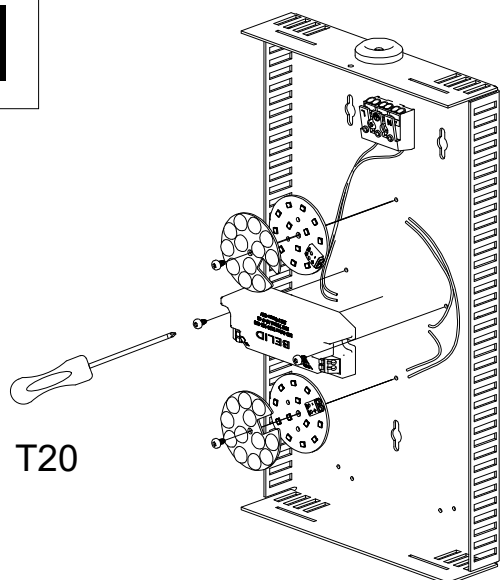
I



II



III



Denna produkt innehåller en ljuskälla med energieffektivitetsklass:

