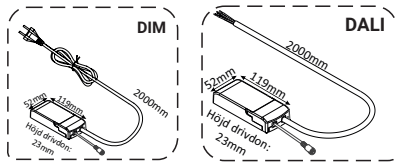


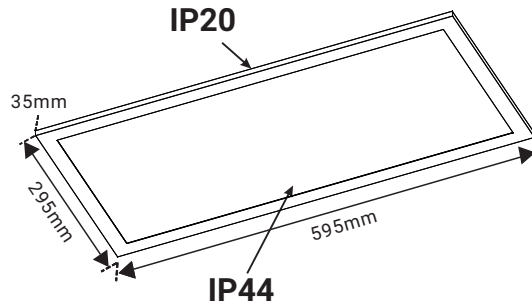
# Montageanvisning

## Plato

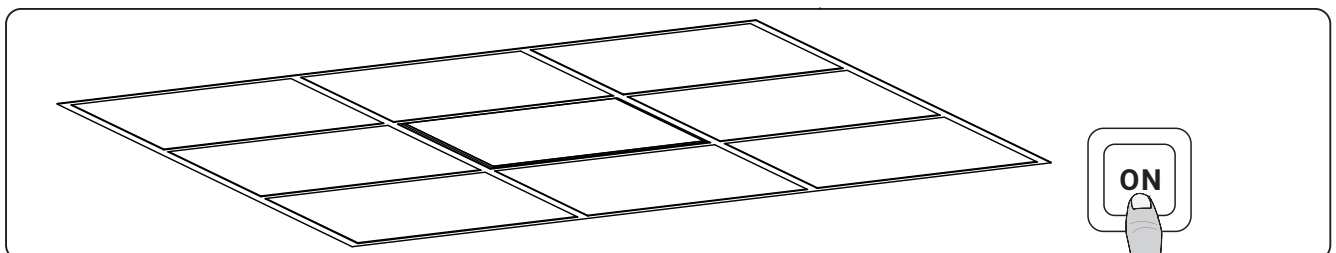
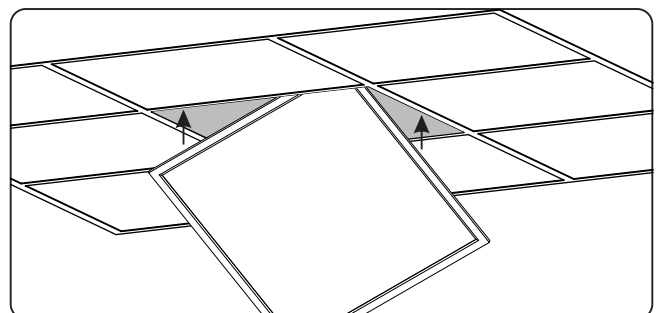
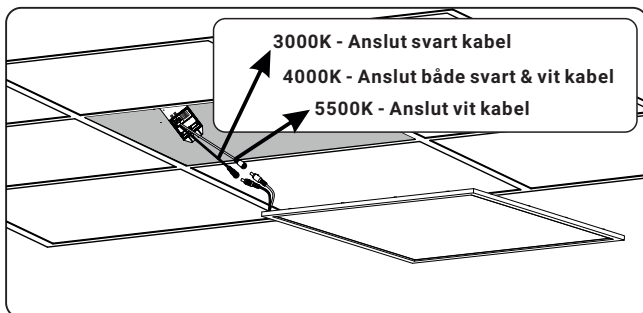
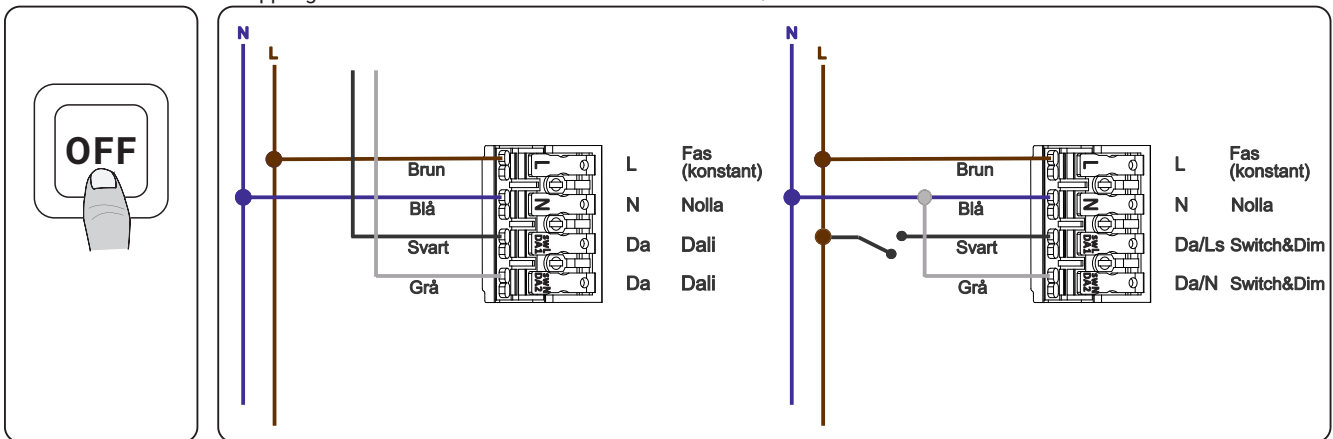


Artikelnr.	Benämning	Systemeffekt	Strömstyrka	Armaturljusflöde
E70 283 50	PLATO 3X6 PRISMA 3/4/5,5K DIM	11W(LO)	260mA	1500lm
E70 283 51	PLATO 3X6 PRISMA 3/4/5,5K DALI	18W(MO)*	450mA*	2500lm*
		23W(HO)	600mA	3300lm

\*Fabriksinställning



Kopplingschemat avser enbart för armaturer med DALI/SWD

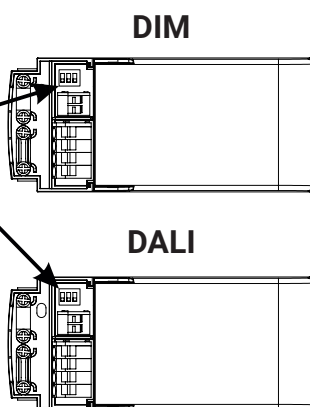


1	2	3	Iout	*Systemeffekt
☐ ↓ NER	☐ ↓ NER	☐ ↓ NER	260mA	10.8W
☐ ↓ NER	☐ ↑ UPP	☐ ↑ UPP	450mA	18W
☐ ↑ UPP	☐ ↑ UPP	☐ ↑ UPP	600mA	23W

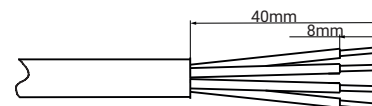
Om armaturer är osynkroniserade vid användning av Switch&DIM. Tryck ner och håll in Switch&DIM reglaget i 15 sekunder för att nollställa samtliga armaturer till påslaget läge och 50% dimning. Kontrollera alltid DIP-Switch inställningen innan användning.

\*Komplett armatur, stomme och drivdon. Systemeffekten är starteffekten vid DALI (CLO)

Fabriksinställning:  
MO



Placera drivdon så svalt som möjligt, framförallt när armaturen monteras i en inbyggnadslåda.



## SÄKERHETS- INSTALLATIONSANVISNINGAR

Läs dessa instruktioner före installationen påbörjas och lämna den vidare till brukaren av anläggningen. Armaturen bör installeras av behörig installatör och enligt gällande föreskrifter. Se till att spänningen är fränslagen före installation eller underhåll.

Installera armaturen enligt dessa instruktionerna.

**För att maximera livslängder, placera armatur och drivdon långt ifrån värmekällor och i ett väl ventilerat utrymme.**

Använd medföljande kablage och drivdon för bäst funktion och säkerhet.

**OBS:** Ljuskällan i denna armatur får endast bytas av tillverkaren eller av tillverkaren utsedd kvalificerad personal. Strömmen får aldrig regleras på sekundärsidan, detta kan skada eller förstöra lysdioden. Felaktig installation kan häva garantiåtagande. Vid installation i våtutrymme måste drivdonet placeras i torr zon.

## SAFETY AND INSTALLATION INSTRUCTIONS

Read these instructions carefully before commencing installation and retain for future reference. The luminaire should be installed by a licensed electrician and in accordance with local regulations. Make sure that the power is off before installation or maintenance. Install as described in this manual.

**To maximize life span, install the luminaires and the drivers as far away from heat sources as possible and in a well ventilated area.** Use the supplied cable and driver for best function and safety.

**NOTE:** The light source in this luminaire may only be replaced by the manufacturer or by qualified personnel designated by the manufacturer. Never regulate the power on the secondary side, this can damage or destroy the LED. Faulty installation may void warranty. When installing in wet areas, the driver must be placed in a dry zone.

