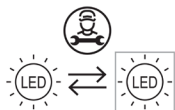
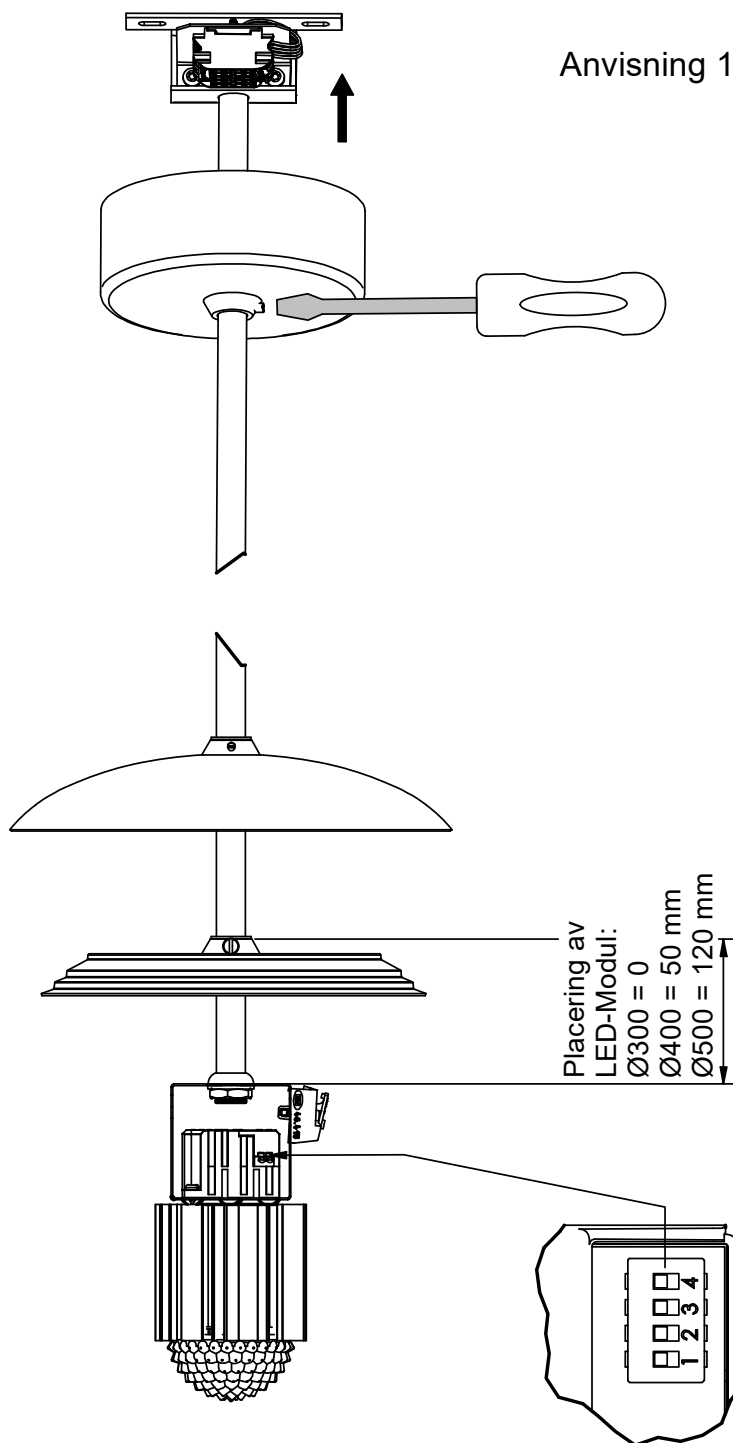


# GLOB PÄRLAN

Anvisning 1659 v3.0



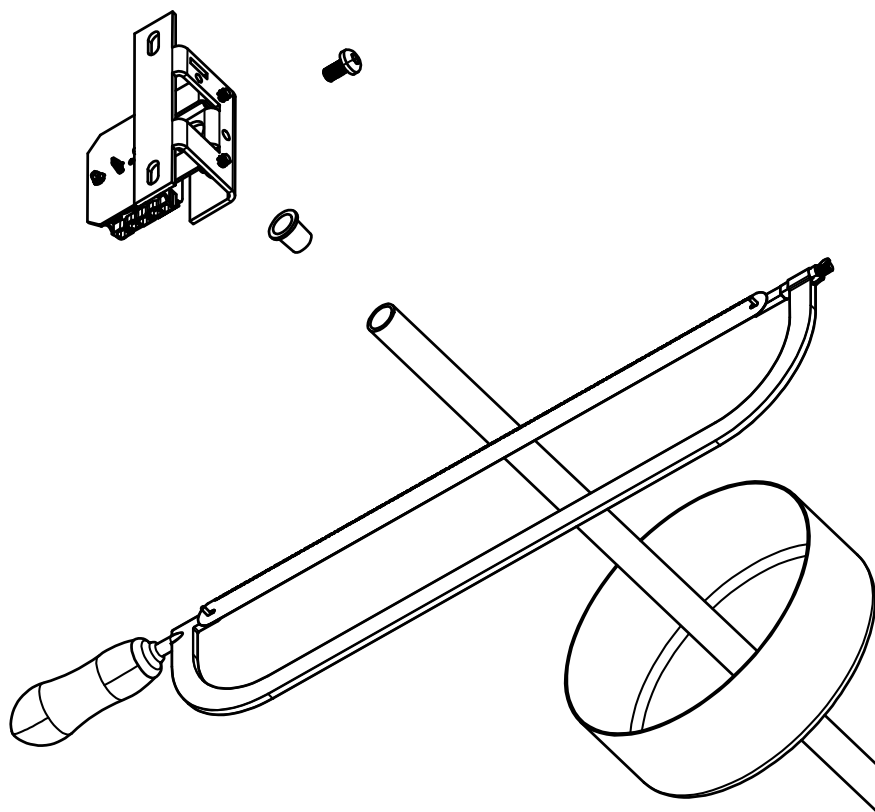
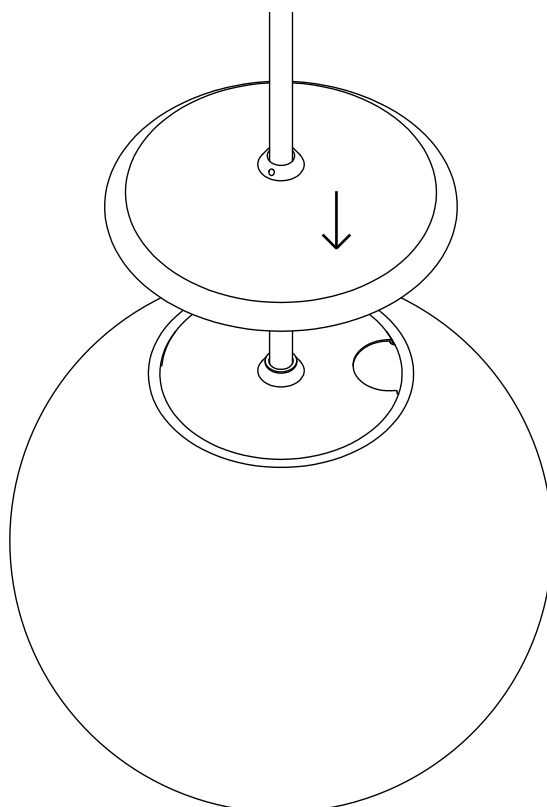
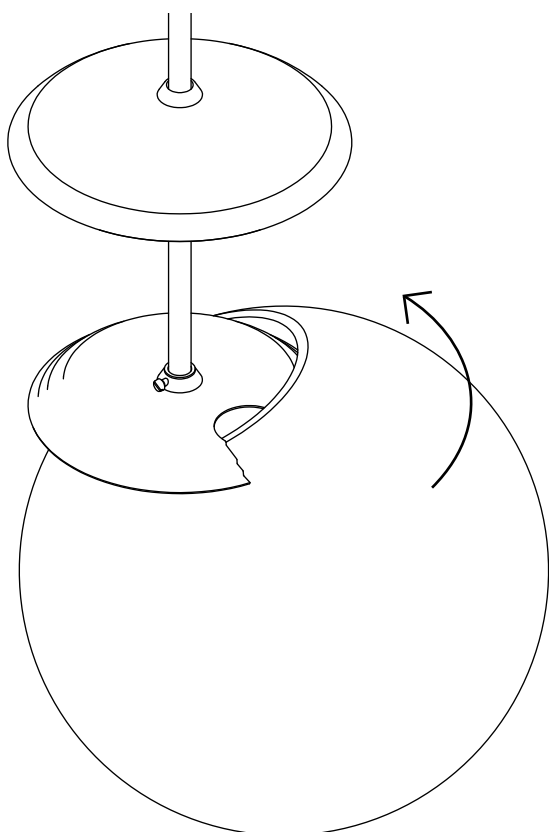
Denna produkt innehåller en  
ljuskälla med  
energieffektivitetsklass:

CE    IP20



# GLOB PÄRLAN

Anvisning 1659 v3.0



# GLOB PÄRLAN

Fabriksinställning	Glob Pärlan				Glob Pärlan, Dali				Rekomenderad inställning vid gruppering			
	Inställning				Ljustiöde (lm)	Ljustiöde (lm)	Ljustiöde (lm)	Ljustiöde (lm)				
300 mA	0 0 0 0	- - - -	- - - -	-	1360	1380	1400	1350				
350 mA	0 0 0 1	ON - - -	- - - -	-	1580	1600	1620	1573				
400 mA	0 0 1 0	- ON - -	- - - -	-	1790	1820	1840	1776				
450 mA	0 0 1 1	ON ON - -	- - - -	-	1990	2030	2050	1982				
500 mA	0 1 0 0	- - ON -	- - - -	-	2190	2240	2260	2179				
550 mA	0 1 0 1	ON - ON -	- - - -	-	2380	2430	2460	2377				
600 mA	0 1 1 0	- ON ON -	- - - -	-	2570	2630	2650	2546				
650 mA	0 1 1 1	ON ON ON -	- - - -	-	2750	2810	2840	2732				
700 mA	1 0 0 0	- - - ON	- - - ON	-	2920	2980	3020	2888				
750 mA	1 0 0 1	ON - - ON	- - - ON	-	3070	3160	3190	3063				
800 mA	1 0 1 0	- ON - ON	- - - ON	-	3220	3320	3350	3213				
850 mA	1 0 1 1	ON ON - ON	- - - ON	-	3370	3460	3560	3369				
900 mA	1 1 0 0	- - ON ON	- - - ON	-	3500	3600	3740	3512				
950 mA	1 1 0 1	ON - ON ON	- - - ON	-	3630	3740	3890	3646				
1000 mA	1 1 1 0	- ON ON ON	- - - ON	-	3750	3860	4000	3764				
1050 mA	1 1 1 1	ON ON ON ON	- - - ON	-	3910	3980	4060	3880				