

Lathund Creo 18°

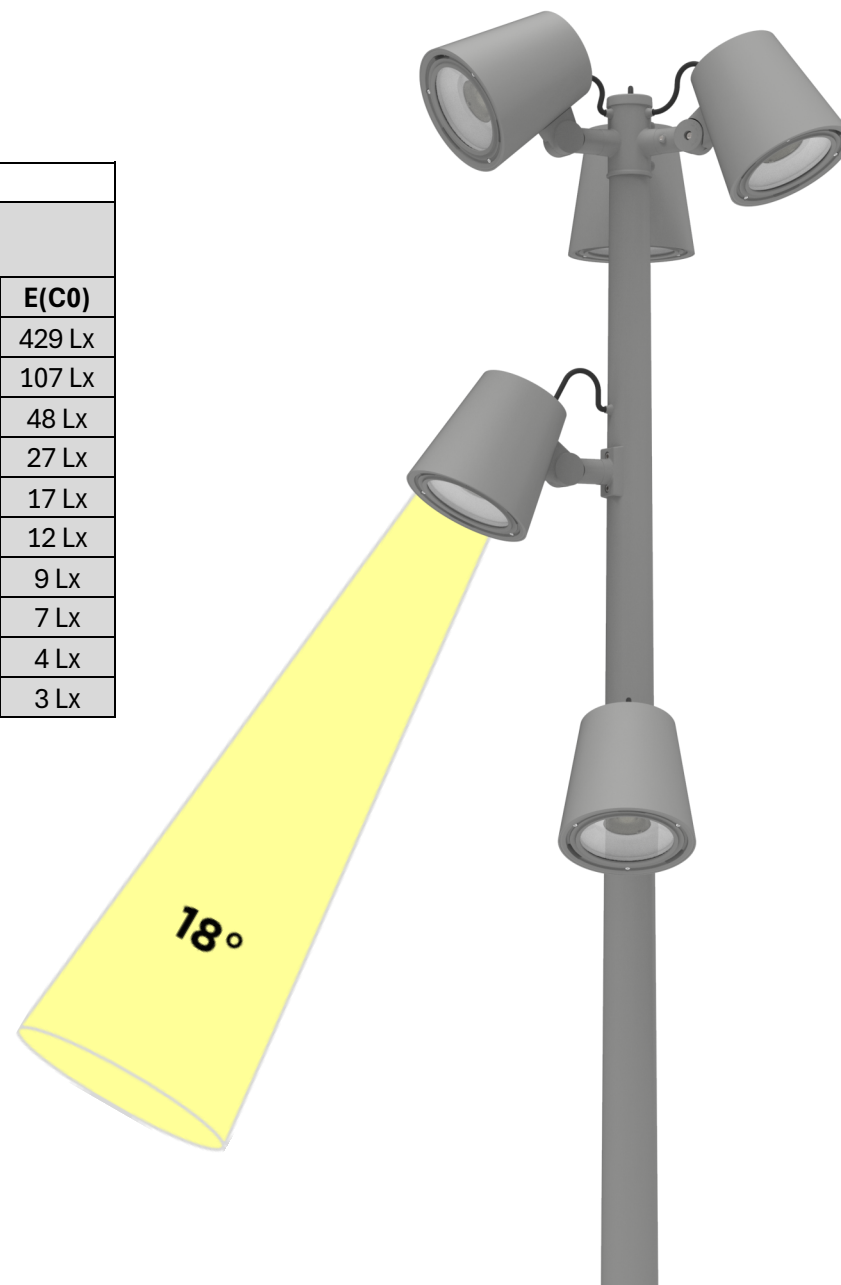
| Avstånd från strålkastare till yta | 18° | | | | | | | | |
|------------------------------------|---------------|--------|--------|---------------|--------|--------|---------------|--------|--------|
| | LO ~1500lm | | | MO ~2500lm | | | HO ~3700lm | | |
| | C | E(0°) | E(C0) | C | E(0°) | E(C0) | C | E(0°) | E(C0) |
| 5m | 1,8m | 330 Lx | 158 Lx | 1,8m | 544 Lx | 260 Lx | 1,8m | 895 Lx | 429 Lx |
| 10m | 3,5m | 83 Lx | 40 Lx | 3,5m | 136 Lx | 65 Lx | 3,5m | 224 Lx | 107 Lx |
| 15m | 5,3m | 37 Lx | 18 Lx | 5,3m | 60 Lx | 29 Lx | 5,3m | 99 Lx | 48 Lx |
| 20m | 7,1m | 21 Lx | 10 Lx | 7,1m | 34 Lx | 16 Lx | 7,1m | 56 Lx | 27 Lx |
| 25m | 8,8m | 14 Lx | 6 Lx | 8,8m | 22 Lx | 11 Lx | 8,8m | 36 Lx | 17 Lx |
| 30m | 10,6m | 9 Lx | 5 Lx | 10,6m | 15 Lx | 7 Lx | 10,6m | 25 Lx | 12 Lx |
| 35m | 12,3m | 6 Lx | 4 Lx | 12,3m | 11 Lx | 5 Lx | 12,3m | 18 Lx | 9 Lx |
| 40m | 14,1m | 5 Lx | 3 Lx | 14,1m | 8 Lx | 5 Lx | 14,1m | 14 Lx | 7 Lx |
| 50m | 17,6m | 4 Lx | 2 Lx | 17,6m | 5 Lx | 3 Lx | 17,6m | 9 Lx | 4 Lx |
| 60m | 21,2m | 3 Lx | 1 Lx | 21,2m | 4 Lx | 2 Lx | 21,2m | 6 Lx | 3 Lx |

C: Konisk diameter ljusbild [m]

E(0°): Lux i centrum av ljusbilden på ett givet avstånd från strålkastare [Lx]

E(C0): Lux i yttterkant på ljusbilden på ett givet avstånd från strålkastare [Lx]

Tabellen anger värden för 3000K 10% mer ljus med 4000K



Lathund Creo 25°

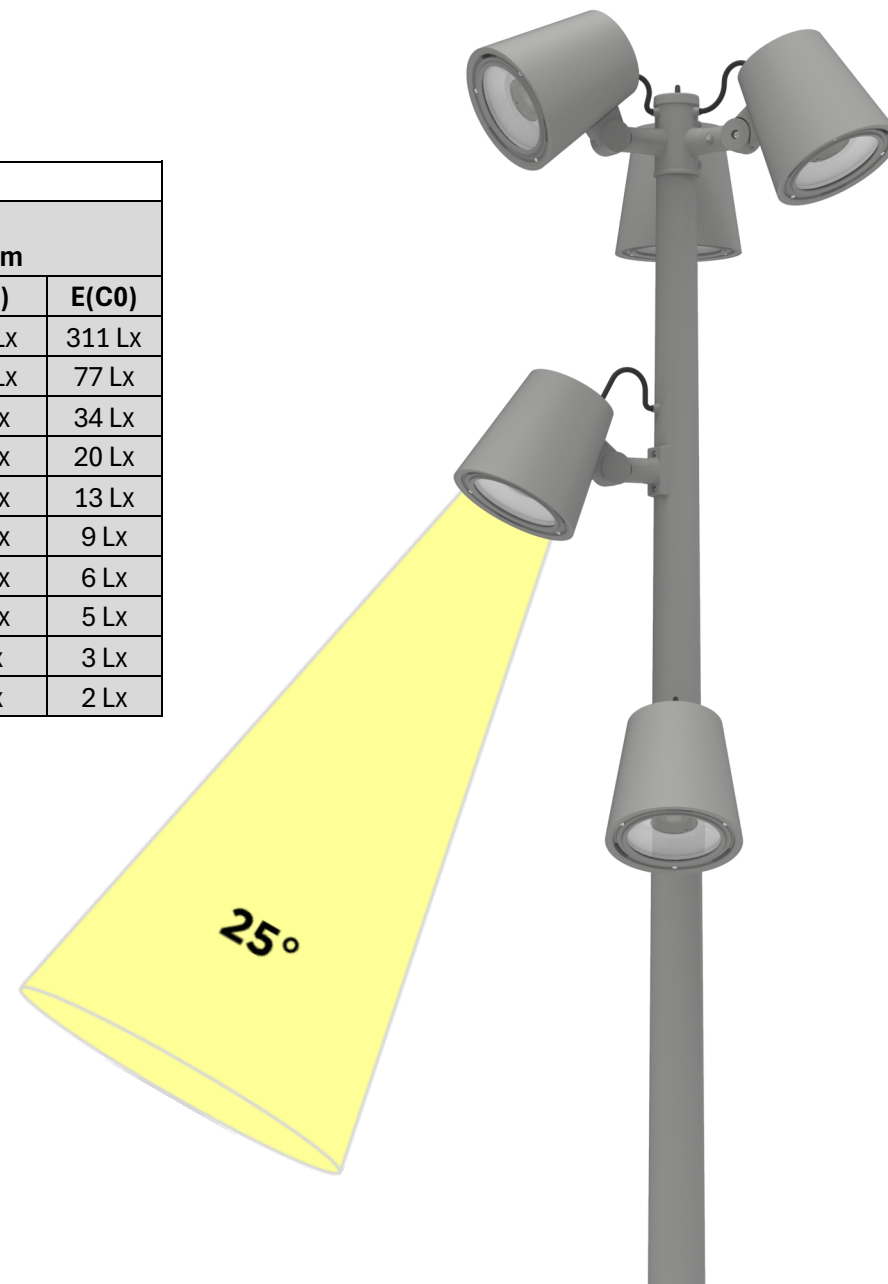
| Avstånd från strålkastare till yta | 25° | | | | | | | | |
|------------------------------------|---------------|--------|--------|---------------|--------|--------|---------------|--------|--------|
| | LO ~1500lm | | | MO ~2500lm | | | HO ~3700lm | | |
| | C | E(0°) | E(C0) | C | E(0°) | E(C0) | C | E(0°) | E(C0) |
| 5m | 2,2m | 265 Lx | 124 Lx | 2,2m | 439 Lx | 205 Lx | 2,2m | 665 Lx | 311 Lx |
| 10m | 4,5m | 67 Lx | 31 Lx | 4,5m | 110 Lx | 51 Lx | 4,5m | 167 Lx | 77 Lx |
| 15m | 6,7m | 30 Lx | 14 Lx | 6,7m | 49 Lx | 23 Lx | 6,7m | 74 Lx | 34 Lx |
| 20m | 8,9m | 16 Lx | 8 Lx | 8,9m | 28 Lx | 13 Lx | 8,9m | 41 Lx | 20 Lx |
| 25m | 11,2m | 11 Lx | 5 Lx | 11,2m | 18 Lx | 8 Lx | 11,2m | 27 Lx | 13 Lx |
| 30m | 13,4m | 7 Lx | 4 Lx | 13,4m | 13 Lx | 5 Lx | 13,4m | 19 Lx | 9 Lx |
| 35m | 15,7m | 5 Lx | 3 Lx | 15,7m | 9 Lx | 5 Lx | 15,7m | 14 Lx | 6 Lx |
| 40m | 17,9m | 5 Lx | 2 Lx | 17,9m | 7 Lx | 4 Lx | 17,9m | 11 Lx | 5 Lx |
| 50m | 22,4m | 3 Lx | 1 Lx | 22,4m | 5 Lx | 2 Lx | 22,4m | 6 Lx | 3 Lx |
| 60m | 26,8m | 2 Lx | 1 Lx | 26,8m | 3 Lx | 2 Lx | 26,8m | 5 Lx | 2 Lx |

C: Konisk diameter ljusbild [m]

E(0°): Lux i centrum av ljusbilden på ett givet avstånd från strålkastare [Lx]

E(C0): Lux i ytterkant på ljusbilden på ett givet avstånd från strålkastare [Lx]

Tabellen anger värden för 3000K 10% mer ljus med 4000K



Lathund Creo 38°

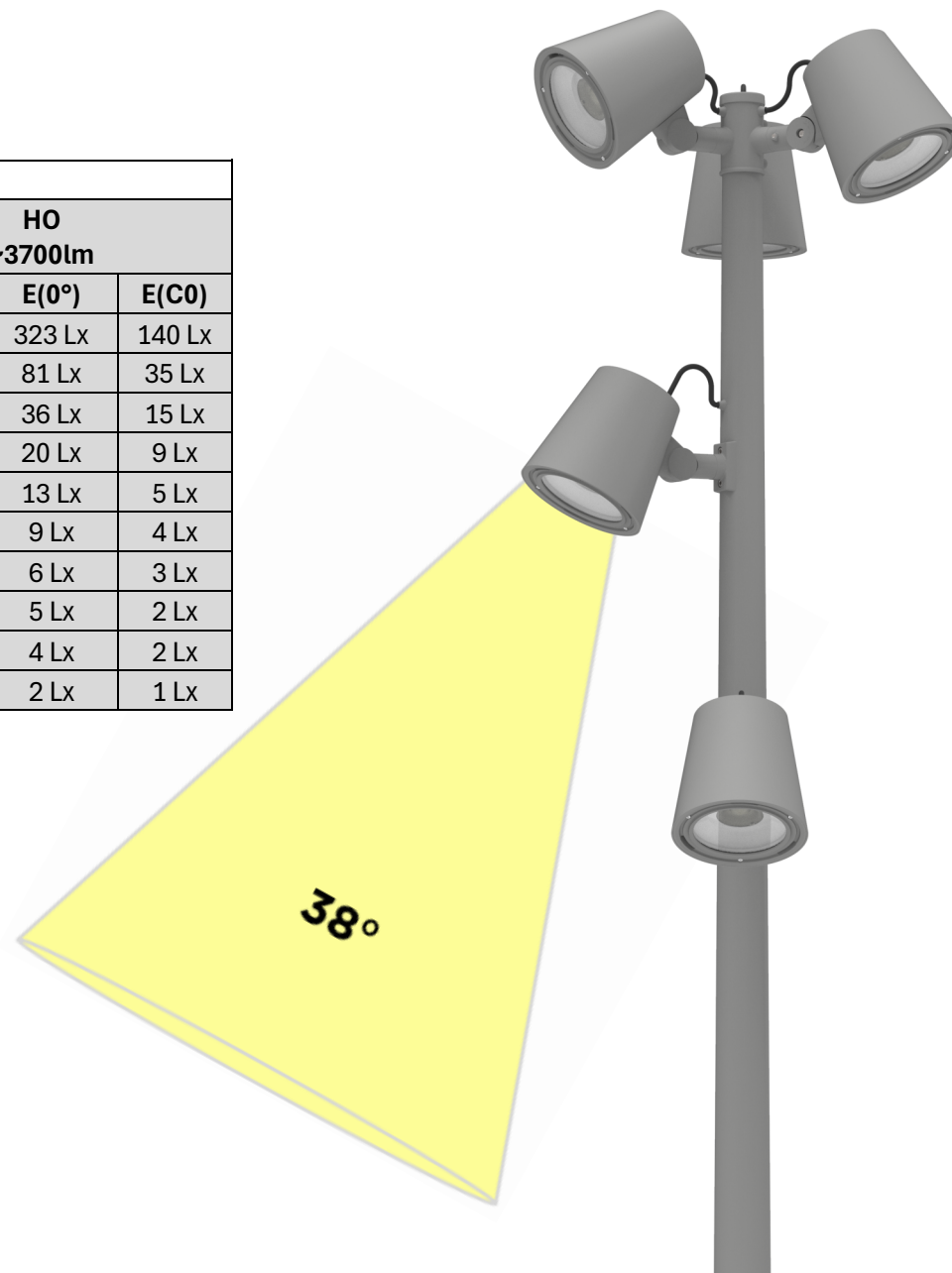
| Avstånd från strålkastare till yta | 38° | | | | | | | | |
|------------------------------------|---------------|--------|-------|---------------|--------|-------|---------------|--------|--------|
| | LO ~1500lm | | | MO ~2500lm | | | HO ~3700lm | | |
| | C | E(0°) | E(C0) | C | E(0°) | E(C0) | C | E(0°) | E(C0) |
| 5m | 3,3m | 134 Lx | 59 Lx | 3,3m | 219 Lx | 95 Lx | 3,3m | 323 Lx | 140 Lx |
| 10m | 6,5m | 33 Lx | 14 Lx | 6,5m | 55 Lx | 23 Lx | 6,5m | 81 Lx | 35 Lx |
| 15m | 9,8m | 15 Lx | 6 Lx | 9,8m | 24 Lx | 11 Lx | 9,8m | 36 Lx | 15 Lx |
| 20m | 13,0m | 8 Lx | 4 Lx | 13,0m | 14 Lx | 6 Lx | 13,0m | 20 Lx | 9 Lx |
| 25m | 16,3m | 5 Lx | 3 Lx | 16,3m | 9 Lx | 4 Lx | 16,3m | 13 Lx | 5 Lx |
| 30m | 19,5m | 4 Lx | 2 Lx | 19,5m | 6 Lx | 3 Lx | 19,5m | 9 Lx | 4 Lx |
| 35m | 22,7m | 3 Lx | 1 Lx | 22,7m | 5 Lx | 2 Lx | 22,7m | 6 Lx | 3 Lx |
| 40m | 26,0m | 2 Lx | 1 Lx | 26,0m | 4 Lx | 2 Lx | 26,0m | 5 Lx | 2 Lx |
| 50m | 32,5m | 1 Lx | 1 Lx | 32,5m | 2 Lx | 1 Lx | 32,5m | 4 Lx | 2 Lx |
| 60m | 39,0m | 1 Lx | - | 39,0m | 2 Lx | 1 Lx | 39,0m | 2 Lx | 1 Lx |

C: Konisk diameter ljusbild [m]

E(0°): Lux i centrum av ljusbilden på ett givet avstånd från strålkastare [Lx]

E(C0): Lux i ytterkant på ljusbilden på ett givet avstånd från strålkastare [Lx]

Tabellen anger värden för 3000K 10% mer ljus med 4000K



Lathund Creo 55°

| Avstånd från strålkastare till yta | 55° | | | | | | | | |
|------------------------------------|---------------|-------|-------|---------------|--------|-------|---------------|--------|-------|
| | LO ~1500lm | | | MO ~2500lm | | | HO ~3700lm | | |
| | C | E(0°) | E(C0) | C | E(0°) | E(C0) | C | E(0°) | E(C0) |
| 5m | 5,4m | 66 Lx | 23 Lx | 5,4m | 110 Lx | 38 Lx | 5,4m | 162 Lx | 56 Lx |
| 10m | 10,8m | 16 Lx | 5 Lx | 10,8m | 27 Lx | 9 Lx | 10,8m | 41 Lx | 14 Lx |
| 15m | 16,2m | 7 Lx | 3 Lx | 16,2m | 13 Lx | 5 Lx | 16,2m | 18 Lx | 6 Lx |
| 20m | 21,5m | 5 Lx | 2 Lx | 21,5m | 7 Lx | 3 Lx | 21,5m | 10 Lx | 4 Lx |
| 25m | 26,9m | 3 Lx | 1 Lx | 26,9m | 5 Lx | 2 Lx | 26,9m | 6 Lx | 2 Lx |
| 30m | 32,3m | 2 Lx | 1 Lx | 32,3m | 3 Lx | 1 Lx | 32,3m | 5 Lx | 2 Lx |
| 35m | 37,7m | 1 Lx | 1 Lx | 37,7m | 2 Lx | 1 Lx | 37,7m | 4 Lx | 1 Lx |
| 40m | 43,1m | 1 Lx | - | 43,1m | 2 Lx | 1 Lx | 43,1m | 3 Lx | 1 Lx |
| 50m | 53,8m | 1 Lx | - | 53,8m | 1 Lx | - | 53,8m | 2 Lx | 1 Lx |
| 60m | 64,6m | 1 Lx | - | 64,6m | 1 Lx | - | 64,6m | 1 Lx | - |

- C:** Konisk diameter ljusbild [m]
E(0°): Lux i centrum av ljusbilden på ett givet avstånd från strålkastare [Lx]
E(C0): Lux i ytterkant på ljusbilden på ett givet avstånd från strålkastare [Lx]

Tabellen anger värden för 3000K 10% mer ljus med 4000K

