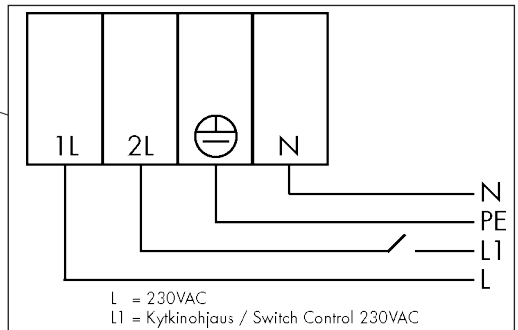
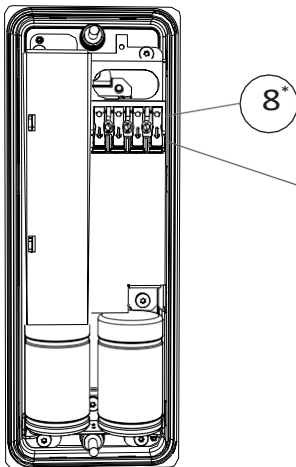
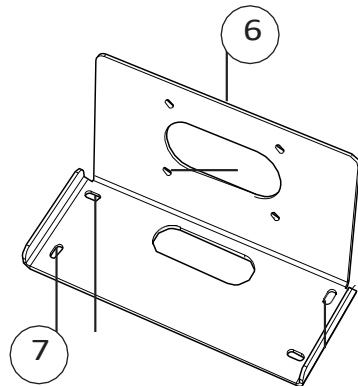
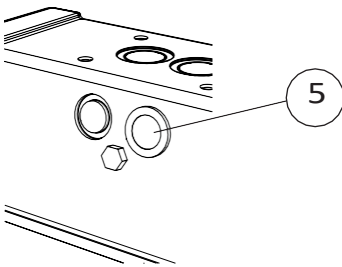
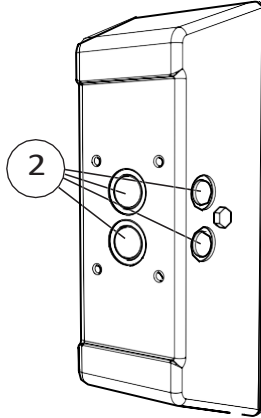
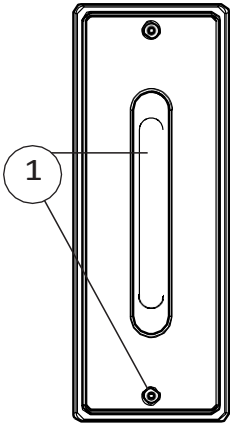


# FOS



## Obs! Endast en fackman i elbranschen får installera och underhålla produkten! Öppna aldrig armaturen om den är ansluten till elnätet!

En nödbelysningsarmatur med beredskapsdrift och permanentdrift

1. Skala av 6 mm av ledarna på inmatningskabeln (1,5 mm<sup>2</sup> – 2,5 mm<sup>2</sup>).
2. Lossa de två skruvarna. (Bild 1)
3. Lokalisera de tunnare ställena för kabeldragning. Punktera ett eller flera öppningar med en hammare för genomförningen och vidga öppningarna med en spetsavbitare. Vid behov kan du putsa öppningens kanter. (Bild 2)
4. Skär eller punktera en öppning i genomförningsgummit. Öppningen bör vara mindre än inmatningskabelns tjocklek. Tryck tätningen på plats. (Bild 5)
5. Fäst väggbeslaget i monteringsytan med 2 - 4 skruvar. (Bild 6)
6. Fäst lampans bottendel (Bild 2) i beslaget med fyra skruvar. (Bild 7)
7. Dra inmatningskabeln via öppningen till lampan och fäst inmatningskabeln till stommens anslutning i enlighet med märkningen. (Bild 8)
8. Fäst armaturens lock i bottendelen med två skruvar. (Bild 1)

## MÄRKNINGS- OCH ANVÄNDNINGSS- INSTRUKTIONER FÖR KLASSIFIKATIONDEKAL

Standarden EN 60598-2-22 kräver att nödbelysningsarmatur ska klassificeras enligt funktion och konstruktion. Därför måste man efter installation fästa en dekal med fyra rutor på ett synligt ställe på armaturen.

## UNDERHÅLLSANVISNING

### Testning

Test av armaturen måste dokumenteras enligt myndigheters krav. Test av armaturen görs med självtest.

## Självtest

Armaturen har självtestfunktion. Test görs dagligen på lysdioderna. Helt drifttidstest på kondensator görs två gånger per år. Nedan visas status på armaturen (indikationsLED).

Ej ansluten till elnätet = indikering av Normalläge (underhållsladdning) = grön Laddning (batteri ej fullt) = blinkar grönt (2 Hz)

Ljuskällefeel = tänds röd, blinkar grönt en gång/5 s

Batteritest misslyckades

= tänds röd, blinkar grönt två gånger/5 s

Batteri bortkopplat

= tänds röd, blinkar grönt tre gånger/5 s

Båda testerna misslyckas

= tänds röd, blinkar grönt fyra gånger/5 s

Test pågår = blinkar grönt (1 Hz)

## Underhåll och service


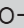
Nödbelysningsystemets funktion ska säkerställas genom regelbundna kontroller enligt myndighetskrav

Underhållsåtgärder för nödbelysningsystem ska utföras enligt standarden EN 50172.

## Avfallshantering

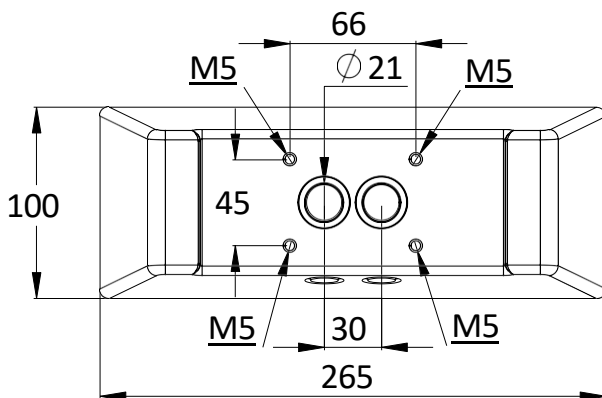
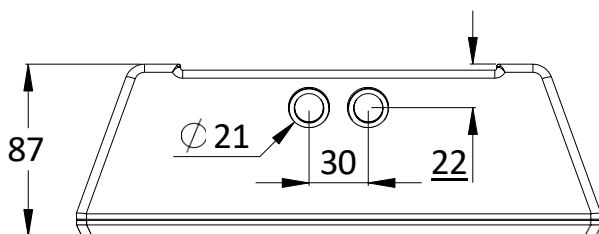
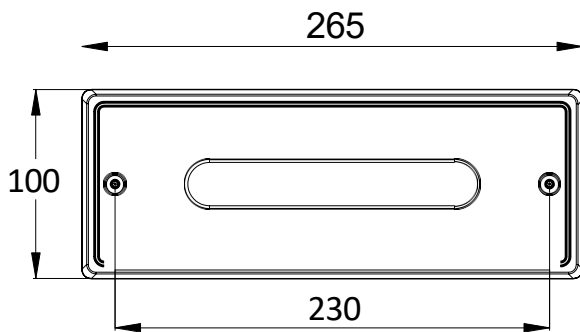
De uttrangerade LED-belysningsarmaturen återvändas som elektronikskrot enligt lag och bestämmelser.

## Tekniska data

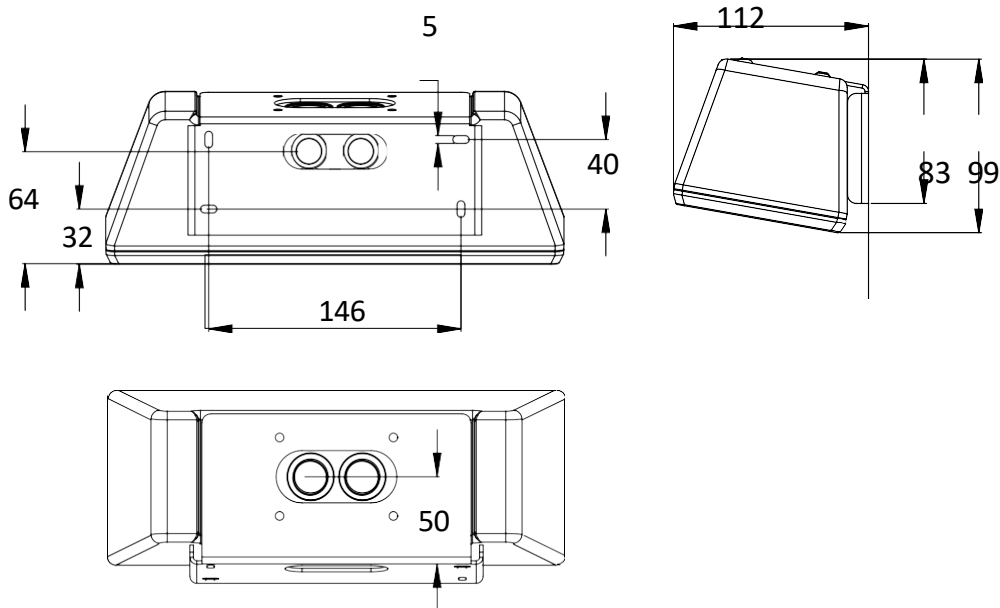
Skyddsklass	I (220-240V) 
Kapsling	IP65
Ljuskälla	LED (Ljuskällan i denna armatur får endast ersättas av tillverkaren eller hans servicetekniker eller en liknande behörig person.)
Överkopplingsbar	max 16 A ström 
Laktagna EU-direktiv och Standarder	<p>2014/30/EU, EMC-direktiv                  2014/35/EU, LVD-direktiv                  EN 55015                  I 61547                  I 60598-2-22                  I 60598-1                  ÅR 1838</p> <p>OBS: LVD-direktivet gäller endast för armaturer som fungerar med 230 V matningsspänningen.</p>

E-nummer	Tillverkars Produktkod	Anslutnings-spänning	Mottagen effekt	Nominellt ljusström	Installation	Drifttemperatur
7346997	ÅR5292WM	220-240 V, 50/60 Hz växelström	<b>1)</b> 1,4 W / 3 VA (*   7 W / 11 VA (**) <b>2)</b> 0,7 W / 2 VA (*   6 W / 9,5 VA (**)	32 lm	3/4 x 2,5 mm <sup>2</sup>	-25...+35

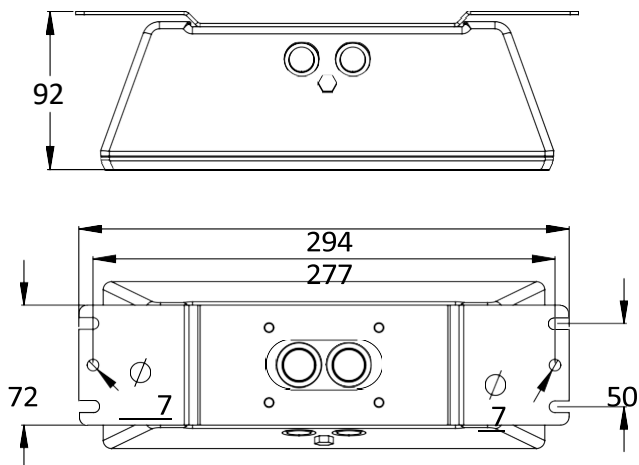
**1)** = Vid max laddning  
**2)** = Underhålls laddning  
 \*) = Nödljusarmatur  
 \*\*) = Allmän belysning



Väggfäste (E-nummer: 7346998)



Takfäste (E-nummer: 7346999)



Infällnadsram (E-nummer: 7347003)

