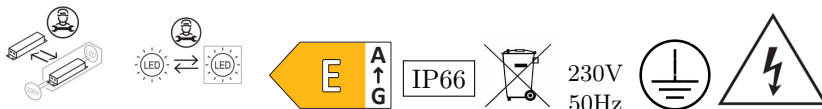


ANOD



Varianter:

A: Variant med verktyglös snabbanslutning

B: Variant med öppningsbar gavel och kabelförskruvning

C: Anslutning vi Wieland RST snabbkontakt i var ände med överkoppling

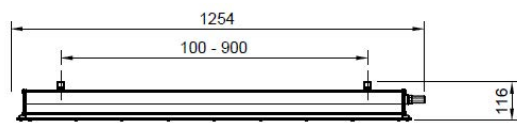
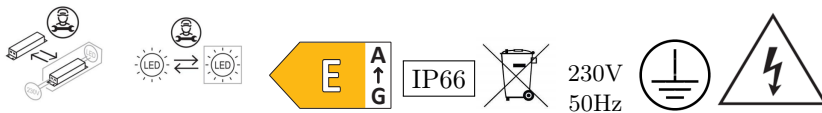
E-nummer	Artikel nr	Benämning
Variant A		
7216501	60070103	ANOD XL GLAS 3P SNABB
7216502	60070104	ANOD XL GLAS 5P SNABB ÖK
7216506	60070203	ANOD XXL GLAS 3P SNABB
7216507	60070204	ANOD XXL GLAS 5P SNABB ÖK
7216510	60070302	ANOD XXL HO GLAS 3P SNABB
7216511	60070303	ANOD XXL HO GLAS 5P SNABB ÖK
Variant B		
7216498	60070100	ANOD XL GLAS ÖK
7216499	60070101	ANOD XL GLAS DALI ÖK
7216500	60070102	ANOD XL PC ÖK
7216503	60070200	ANOD XXL GLAS ÖK
7216504	60070201	ANOD XXL GLAS DALI ÖK
7216505	60070202	ANOD XXL PC ÖK
7216508	60070300	ANOD XXL HO GLAS ÖK
7216509	60070301	ANOD XXL HO GLAS DALI ÖK
Variant C		
7217754	60071201	Anod XXL Glas RST L1 ÖK
7217755	60071202	Anod XXL Glas RST L2 ÖK
7217756	60071203	Anod XXL Glas RST L3 ÖK

Tabell 1: ANOD varianter

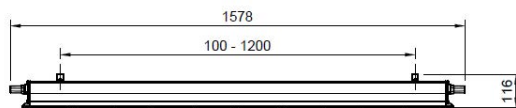
Alla varianter levereras med:

- 1) 2st U-formade konsoler för linfäste (linfäste beställs separat, vi rekommenderar E7904158, för mer produktinfo besök www.elektroskandia.se)
- 2) 2st konsoler för takmontage

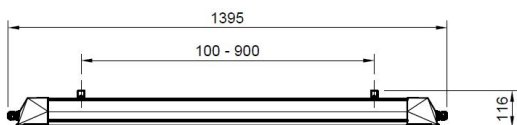
ANOD



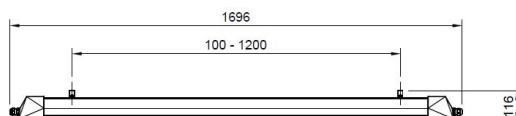
(a) ANOD XL variant A



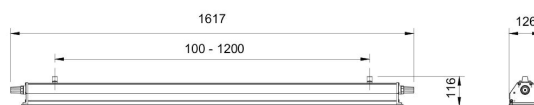
(b) ANOD XXL variant A



(c) ANOD XL variant B



(d) ANOD XXL variant B

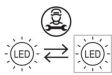


(e) ANOD XXL variant C

Tabell 2: ANOD varianter

<p>1,5 - 2,5 mm² 17 mm Variant A</p>		<p>1,5 - 2,5 mm² 8 - 9 mm Variant B</p>	<p>DA DA 3 N ↓ 1 2</p>
--	--	---	------------------------

ANOD



IP66

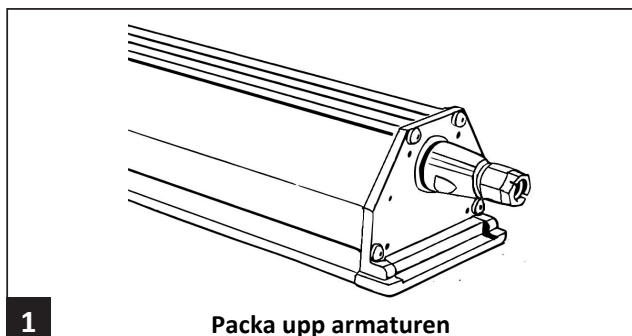


230V
50Hz



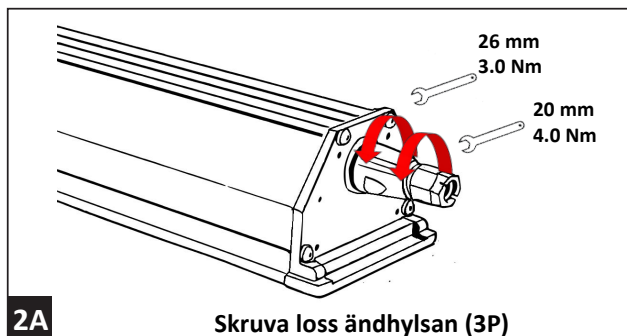
MONTAGEANVISNING

Variant A: Snabbanslutning



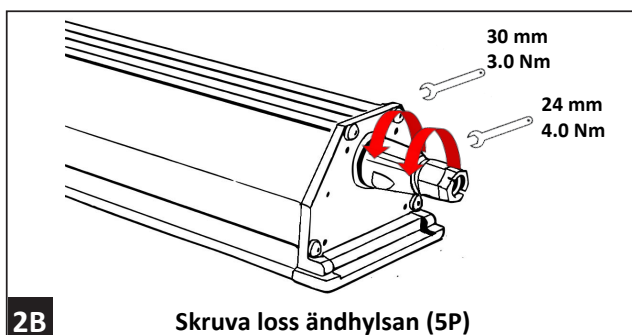
1

Packa upp armaturen



2A

Skruva loss ändhylsan (3P)



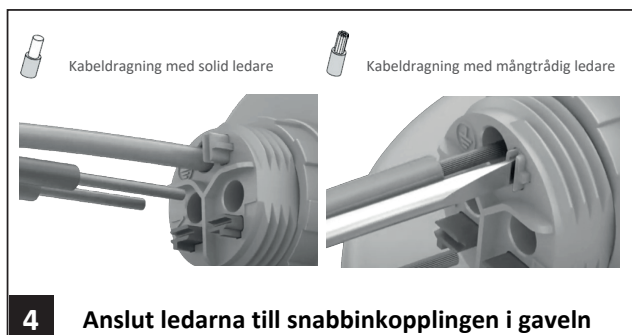
2B

Skruva loss ändhylsan (5P)



3

Dra igenom kabeln genom täckkåpan



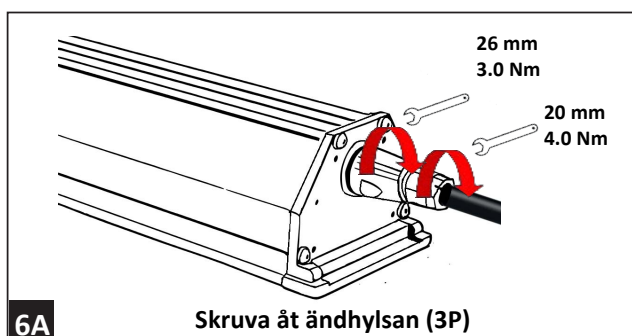
4

Anslut ledarna till snabbinkopplingen i gaveln



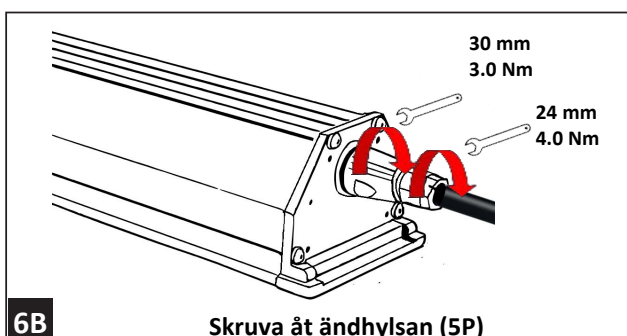
5

Montering av kabelgenomföring



6A

Skruva åt ändhylsan (3P)



6B

Skruva åt ändhylsan (5P)

ANOD



IP66

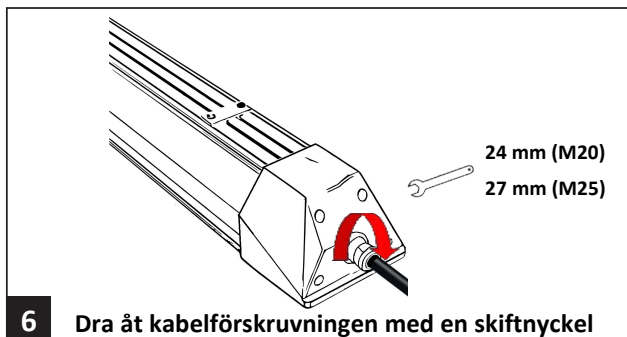
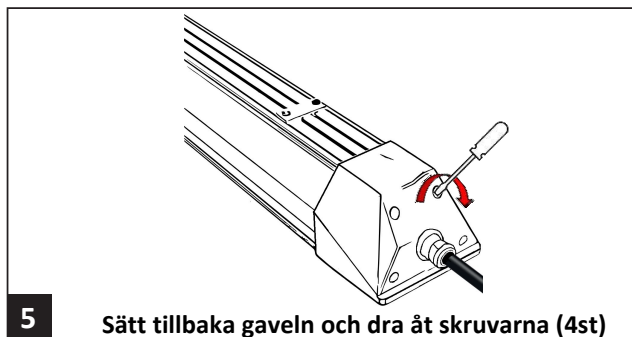
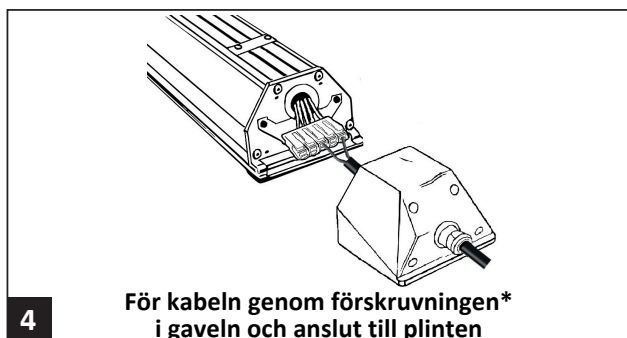
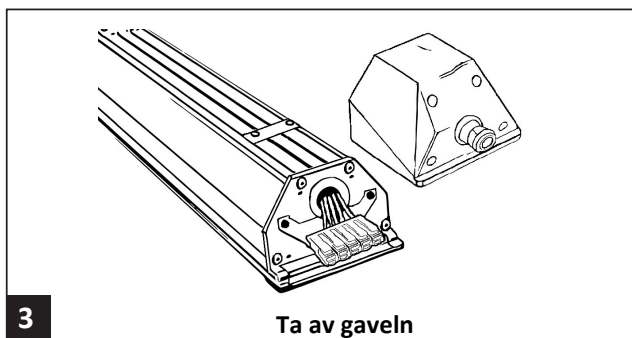
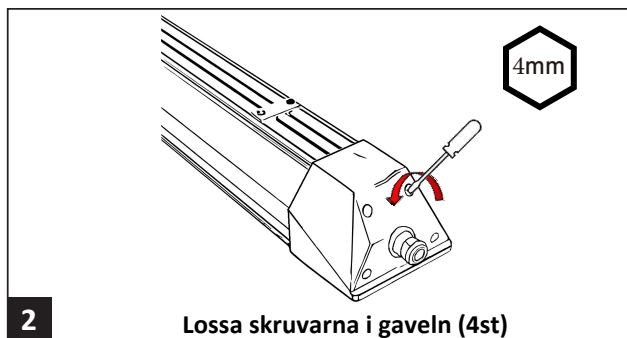
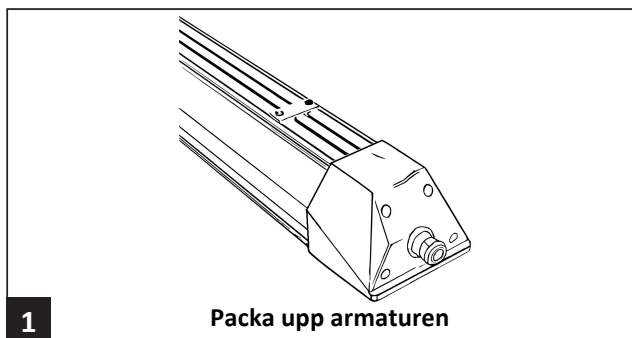


230V
50Hz



MONTAGEANVISNING

Variant B: Kabelförskruvning



*Förskruvning M20, för kabeldiameter 8-14 mm

7 U) ° @

ANOD



IP66

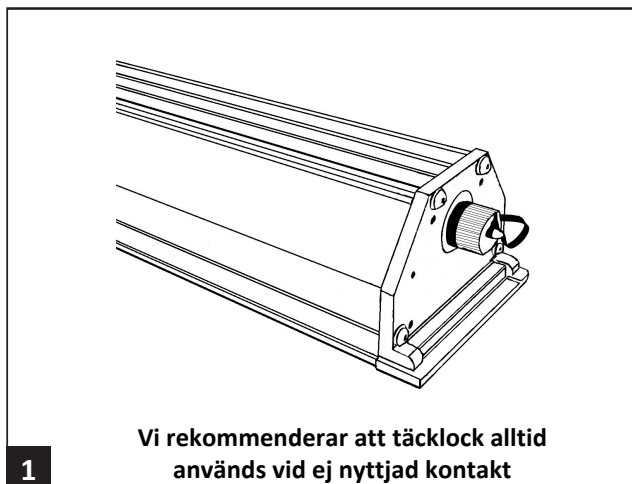


230V
50Hz



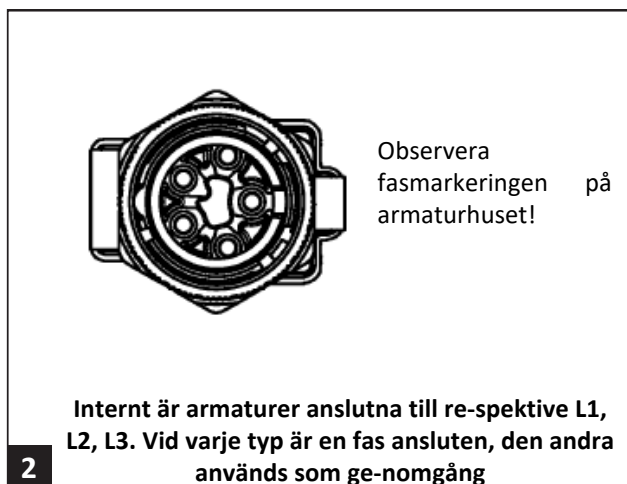
MONTAGEANVISNING

Variant C: RST snabbkontakt



1

Vi rekommenderar att täcklock alltid används vid ej nyttjad kontakt



2

Observera fasmarkeringen på armaturhuset!

Internt är armaturer anslutna till re-spektive L1, L2, L3. Vid varje typ är en fas ansluten, den andra används som ge-nomgång



3

Kabel med anslutning i båda ändarna ansluts mellan två armaturer. Kabeln be-ställs separat!

Honkontakt i ena änden, han i den andra änden.



4

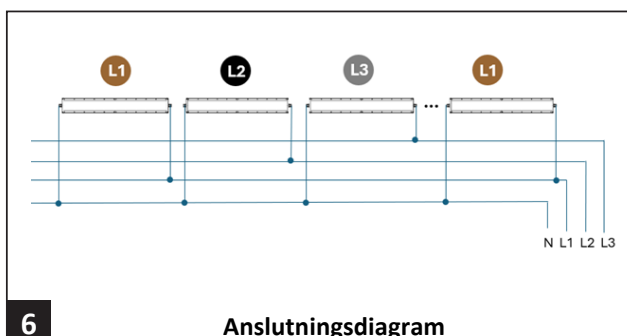
Snabbkopplingarna säkerstäl-ler att ledarna kan pluggas in mycket en-kelt under armaturinstallationen.



5

Den första armaturen ansluts till huvudströmmen. Följ färgkoden. Kabeln beställs seperat.

L1 - Brun,
L2 - Svart,
L3 - Grå,
N - Blå,
PE - Grön/Gul.



6

Anslutningsdiagram

ANOD



MONTAGE ANVISNING



LED insats i denna armatur skall endast ersättas av tillverkaren, dess serviceagent eller liknande kvalificerad person!

Installation för endast utföras av auktoriserad person och enligt monteringsanvisningarna. All annan form av installation betraktas som olämplig. Sörj för att monteringsytan är plan för god installation och belysningsprestanda. Se alltid till att armaturen är urkopplad från elnätet före installationen. Använd inte armaturen om den är skadad eller om dess strömkabel är skadad. Endast fuktig mikrofiberduk får användas vid rengöring. Vi förbehåller oss rätten att göra tekniska förändringar utan förvarning. Armaturen eller delar av den måste återvinnas korrekt.