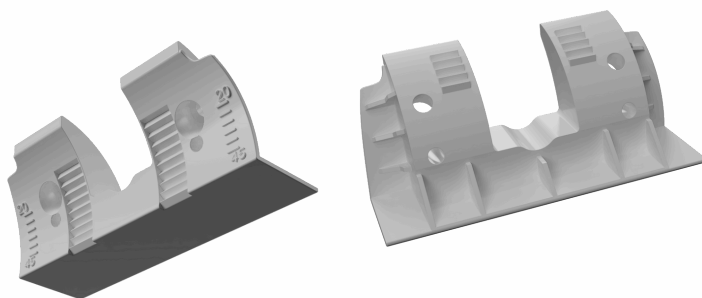


Montageanvisning

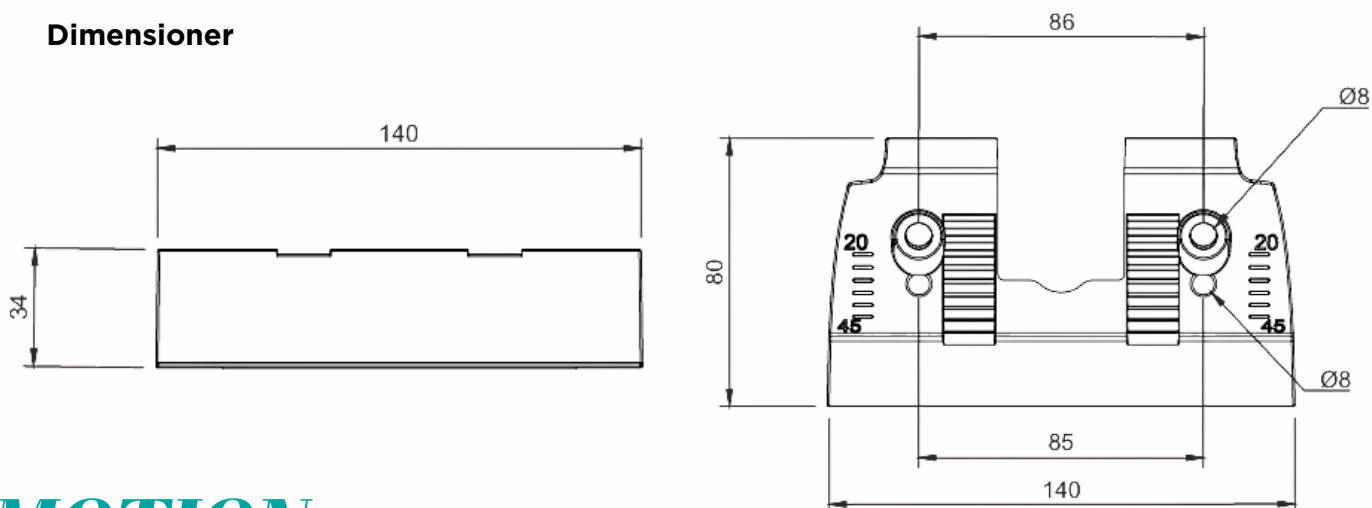
STÄLLBAR ADAPTER 20-45 GRADER

E77 709 56

Adapter för Motion och Motion S som gör att vinkeln på armaturen kan sättas horisontellt på 20-45 grader stolp- och rörarm. Monteras enkelt mellan armaturhus och stolpfäste.



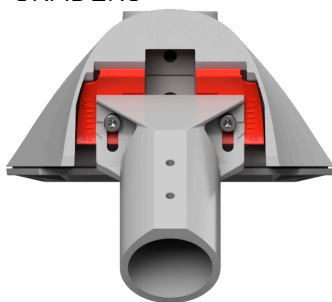
Dimensioner



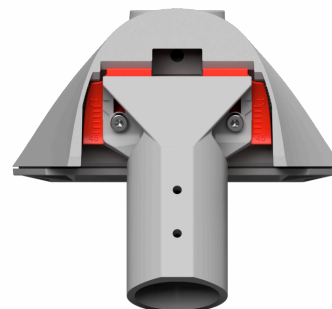
MOTION



45° GRADERS



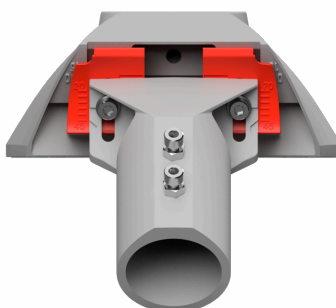
20° GRADERS



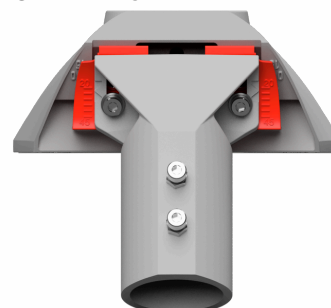
MOTION S



45° GRADERS



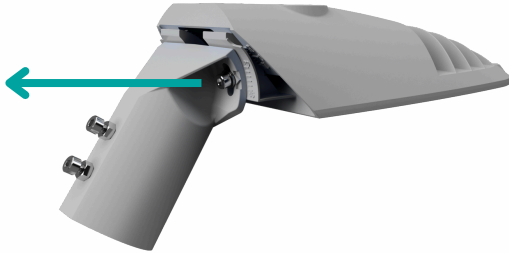
20° GRADERS



Montering

STEG 1

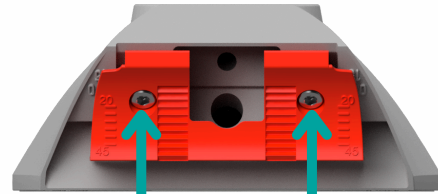
Ta bort stolpfästet från armaturen



STEG 2



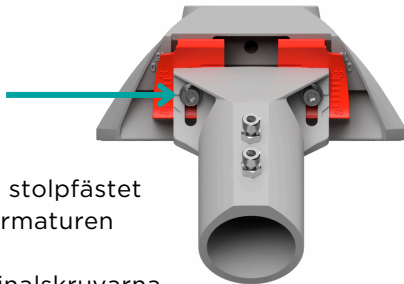
Fäst adaptern på armaturen



Bult 1

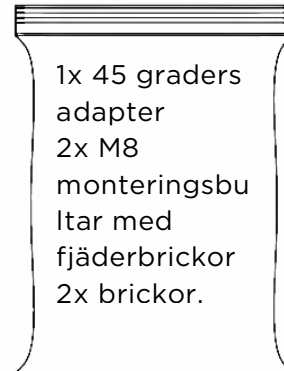
Bult 2

STEG 3



Fäst stolpfästet på armaturen med originalskruvarna.

Monteringsbultar



1x 45 graders adapter
2x M8 monteringsbultar med fjäderbrickor
2x brickor.

Viktigt!

Kontrollera att vinkeln är lika på båda sidorna av fästet innan de skruvas åt.