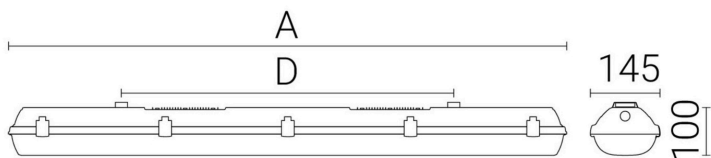
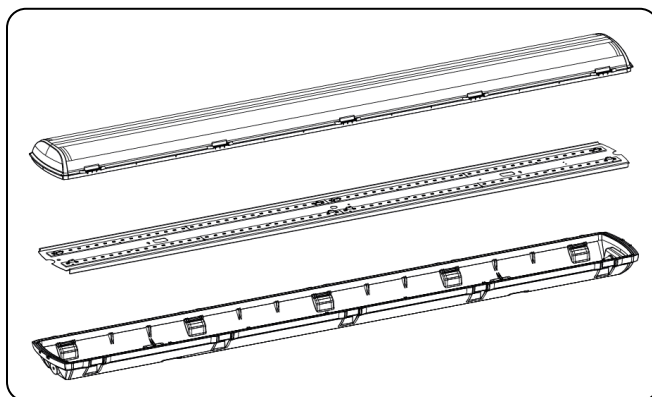
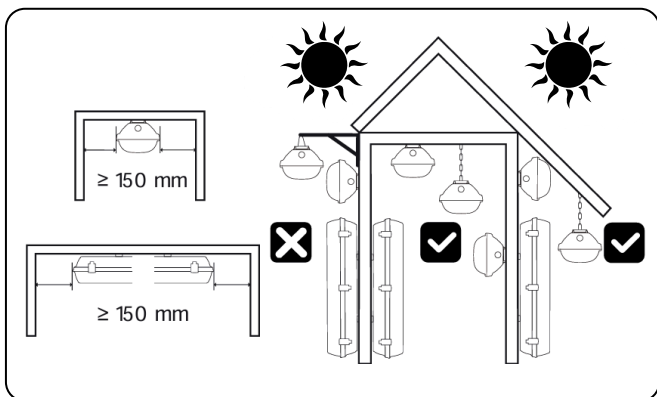


Montageanvisning

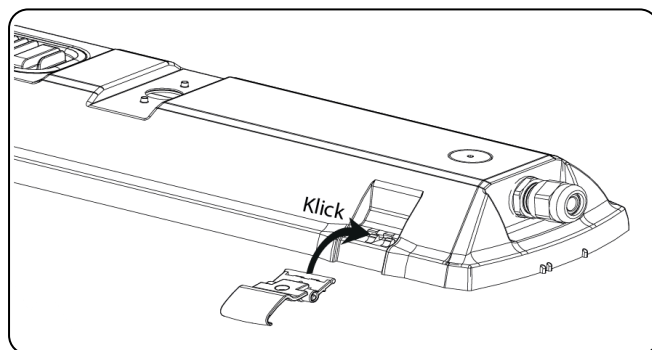
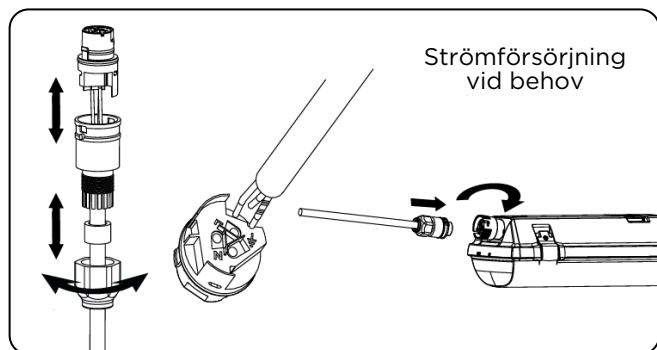
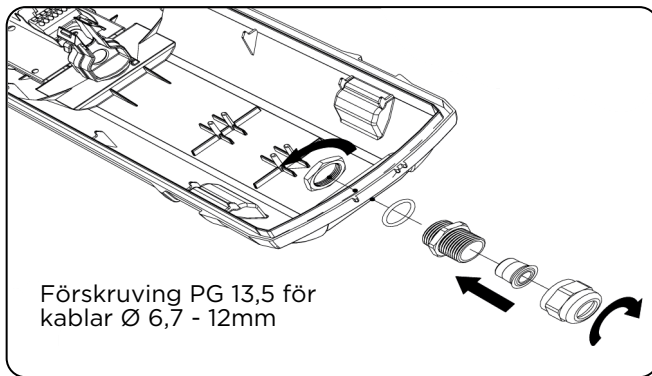
Fabo LED

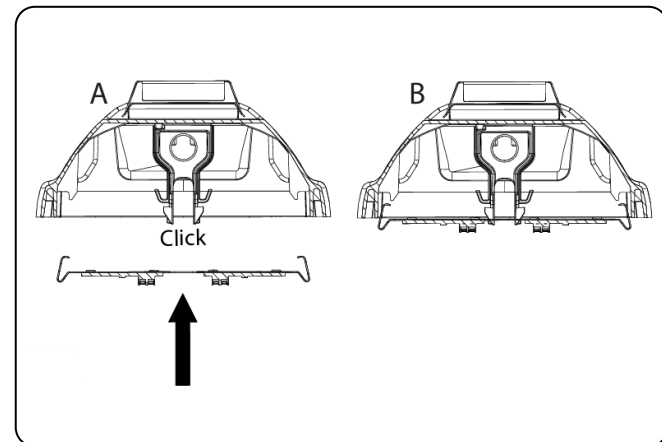
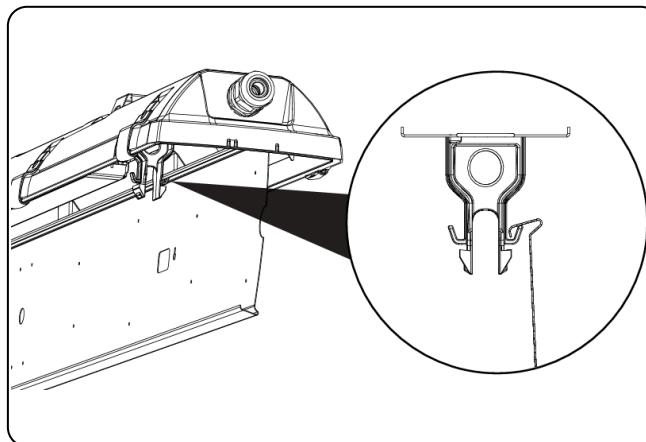
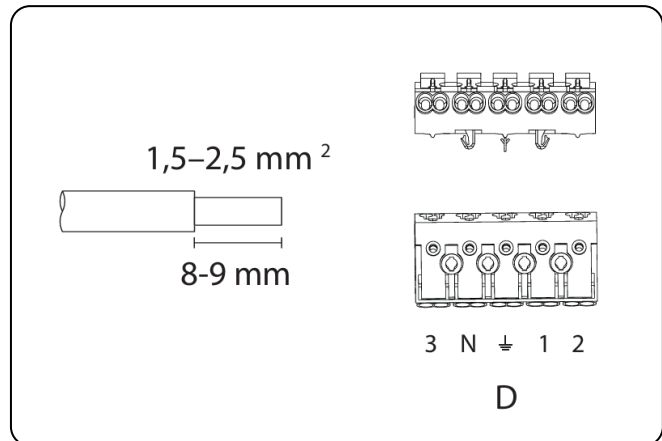
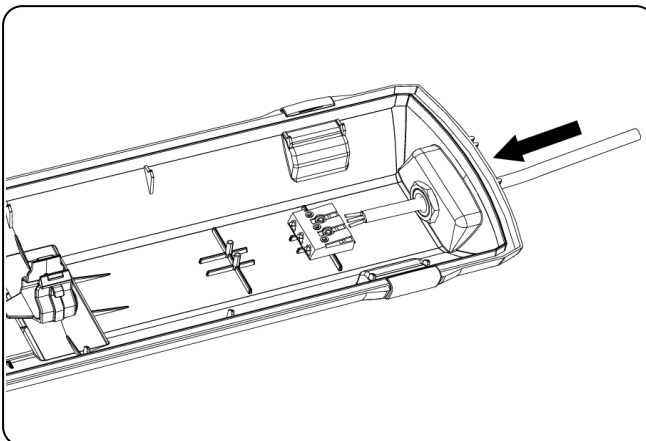
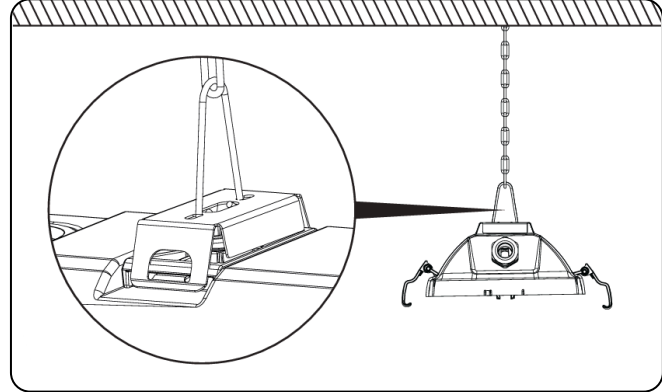
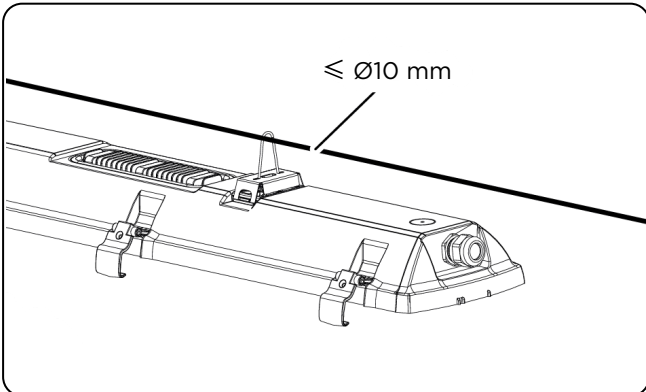
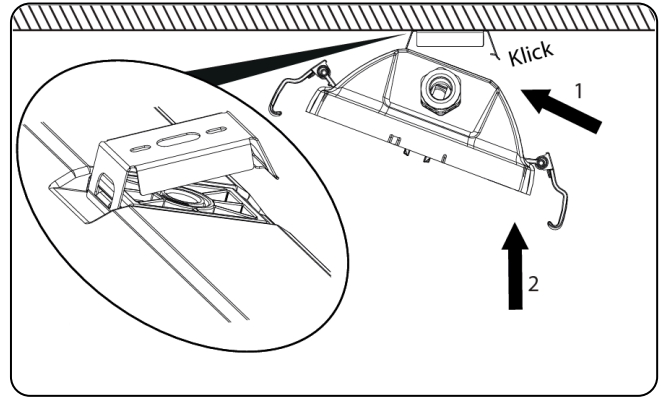
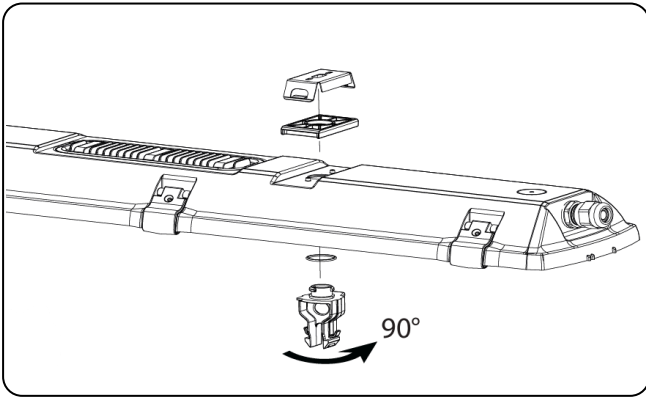


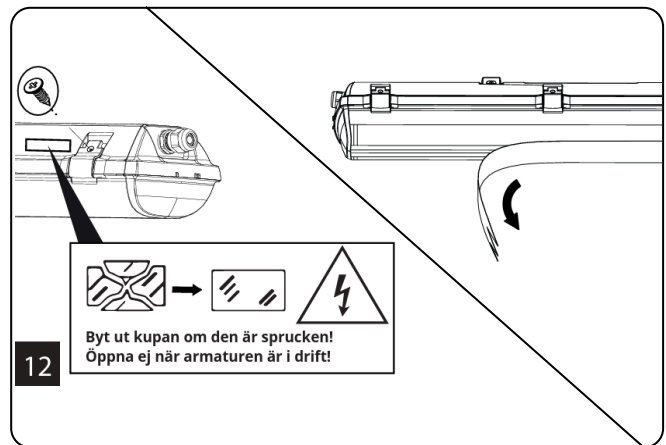
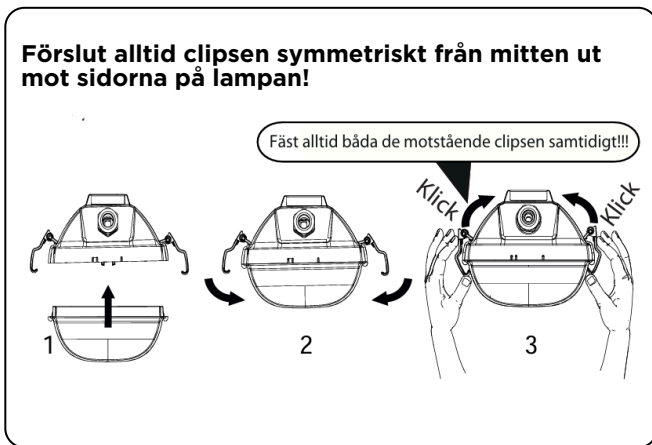
| FABO LED | A | D |
|----------------|------|----------|
| X ÖK | 1172 | max. 700 |
| XL ÖK/ÖK DALI | 1172 | max. 700 |
| XXL ÖK/ÖK DALI | 1452 | max. 940 |



2x
 2.2ft - 6x
 2.4ft - 10x
 2.5ft - 12x
 2x
 2x
 2x
 2x
 2x
 Kontakttdon vid behov
 1x
 1x







SÄKERHETS- INSTALLATIONSANVISNINGAR Läs dessa instruktioner före installationen påbörjas och lämna den vidare till brukaren av anläggningen. Armaturen bör installeras av behörig installatör och enligt gällande föreskrifter. Se till att spänningen är frånslagen före installation eller underhåll. Installera armaturen enligt dessa instruktionerna. **För att maximera livslängder, placera armatur och drivdon långt ifrån värmekällor och i ett väl ventilerat utrymme.** Använd medföljande kablage och drivdon för bäst funktion och säkerhet.

OBS: Ljuskällan i denna armatur får endast bytas av tillverkaren eller av tillverkaren utsedd kvalificerad personal. Strömmen får aldrig regleras på sekundärsidan, detta kan skada eller förstöra lysdioden. Felaktig installation kan häva garantiåtagande.

SAFETY AND INSTALLATION INSTRUCTIONS Read these instructions carefully before commencing installation and retain for future reference. The luminaire should be installed by a licensed electrician and in accordance with local regulations. Make sure that the power is off before installation or maintenance. Install as described in this manual. **To maximize life span, install the luminaires and the drivers as far away from heat sources as possible and in a well ventilated area.** Use the supplied cable and driver for best function and safety.

NOTE: The light source in this luminaire may only be replaced by the manufacturer or by qualified personnel designated by the manufacturer. Never regulate the power on the secondary side, this can damage or destroy the LED. Faulty installation may void warranty.