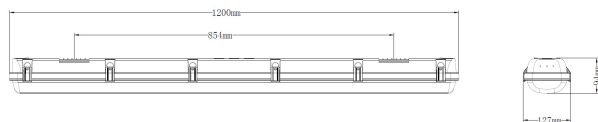


LED67

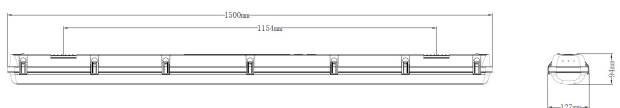


E-nummer	Artikel nr	Benämning
LED67		
7216106	60060100	LED67 XL PC ÖK
7216107	60060200	LED67 XL PC DALI ÖK
7216108	60060101	LED67 XXL HO PC ÖK
7216109	60060201	LED67 XXL HO PC DALI ÖK
LED67 RST		
7217751	60061101	LED67 XL PC RST L1 ÖK
7217752	60061102	LED67 XL PC RST L2 ÖK
7217753	60061103	LED67 XL PC RST L3 ÖK

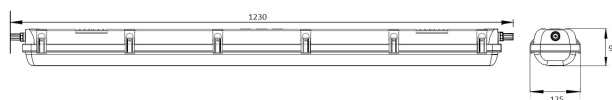
Tabell 1: LED67 varianter



(a) LED67 XL

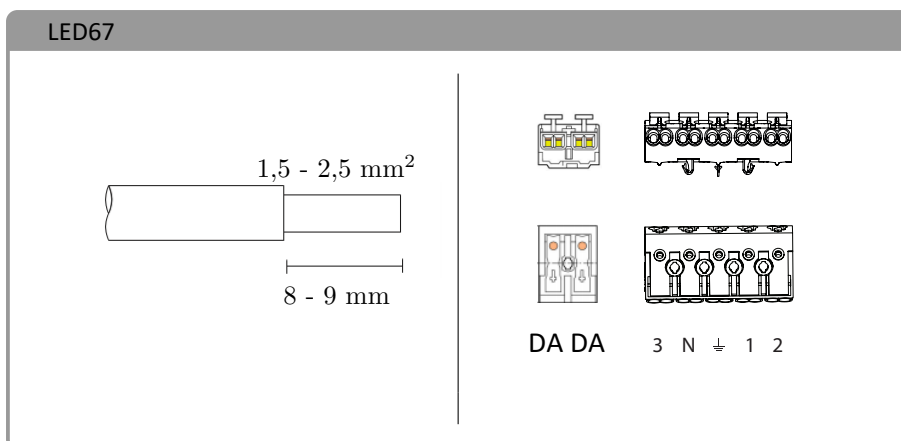


(b) LED67 XXL

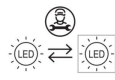


(c) LED67 RST

Tabell 2: LED67 varianter



LED67



IP67

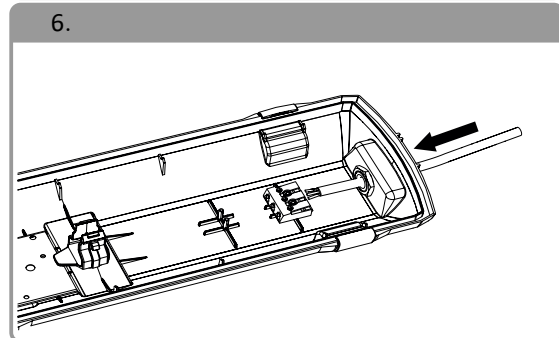
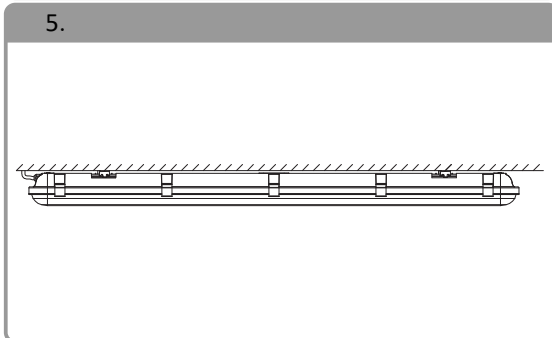
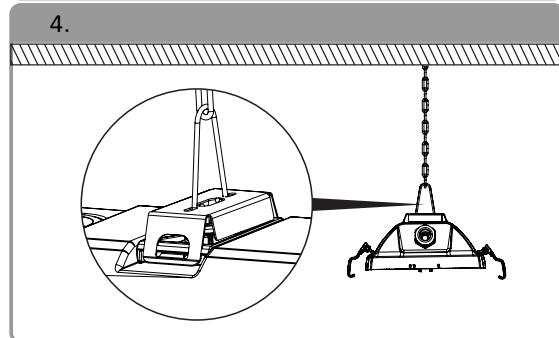
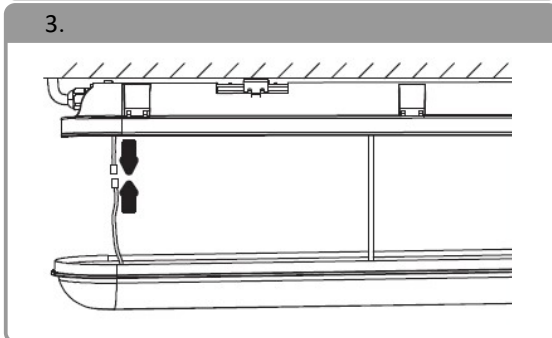
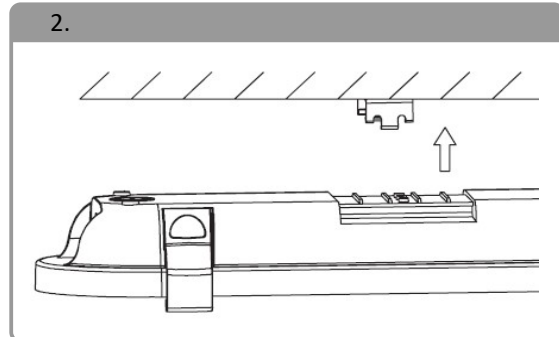
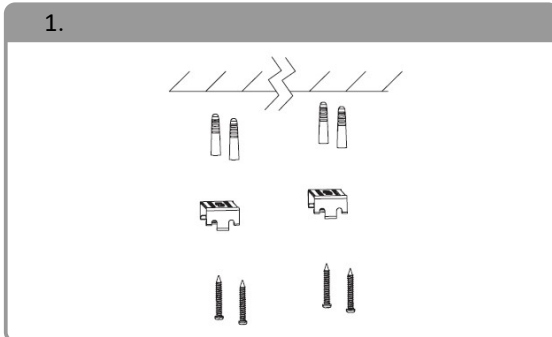


230V
50Hz

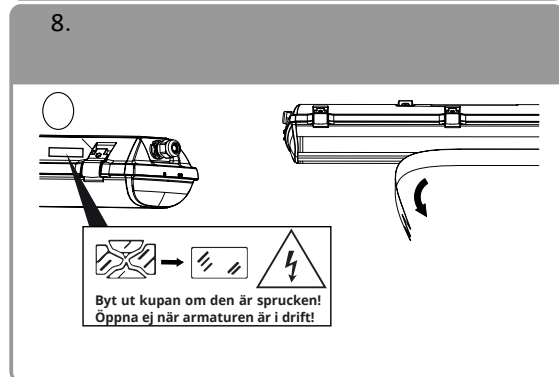
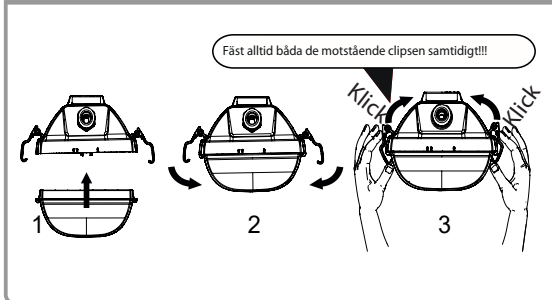


MONTAGEANVISNING

LED67



7. Förslut alltid clipsen symmetriskt från mitten ut mot sidorna på armaturen!



LED67



IP67



230V
50Hz



MONTAGEANVISNING

1. Vi rekommenderar att täcklock alltid används vid ej nyttjad kontakt.



RST snabbkontakt

2. Internt är armaturer anslutna till respektive L1, L2, L3. Vid varje typ är en fas ansluten, den andra används som genomgång.



Observera fasmarkeringen på armaturhuset!

3. Kabel med anslutning i båda ändarna ansluts mellan två armaturer. Kabeln beställs separat!



Honkontakt i ena änden, han i den andra änden.

4. Snabbkopplingarna säkerställer att ledarna kan pluggas in mycket enkelt under armaturinstalla-tionen.

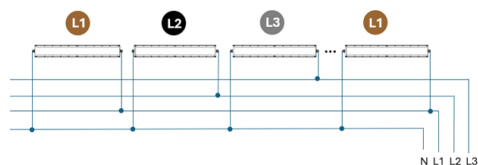


5. Den första armaturen ansluts till huvudströmmen. Följ färgkoden. Kabeln beställs separat!



L1 - Brun, L2 - Svart, L3 - Grå, N - Blå, PE - Grön/Gul.

6. Anslutningsdiagram.



LED67



LED insats i denna armatur skall endast ersättas av tillverkaren, dess serviceagent eller liknande kvalificerad person!

Installation för endast utföras av auktoriserad person och enligt monteringsanvisningarna. All annan form av installation betraktas som olämplig. Sörj för att monteringsytan är plan för god installation och belysningsprestanda. Se alltid till att armaturen är urkopplad från elnätet före installationen. Använd inte armaturen om den är skadad eller om dess strömkabel är skadad. Endast fuktig mikrofiberduk får användas vid rengöring. Vi förbehåller oss rätten att göra tekniska förändringar utan förvarning. Armaturen eller delar av den måste återvinnas korrekt.