

# Montageanvisning Lily

## Tekniska parametrar

Variant	3200 lm, 4200 lm
Systemeffekt	25 W - 35 W
Ingångsspänning	AC100-240V
Strömfrekvens	50/60Hz
CRI	CRI 80
IP-klassificering	IP66
Utvändiga dimensioner	553 x 553 x 447 mm
Armaturnettovikt	7.5 Kg
Omgivningstemperatur	-40 ~ +50°C
Omgivningsfuktighet	15%~90%RH

## Varning

1. Det är ej tillåtet att modifiera armaturen eller ersätta tillbehör utan att bekräfta detta med leverantören.
2. Felaktig installation kan orsaka elchock, brand eller skada på egendom.
3. Armaturen skall vara spänningslös vid installation eller när service utföres.
4. Om armaturen avger rök eller lukt skall spänning bortkopplas. Annars kan armaturen skadas.
5. Enbart utbildad person får installera eller utföra service på armaturen.
6. Om anslutningsledningen till armaturen skadas, skall den ersättas av leverantören, ett serviceombud eller utbildad person.

## Kopplingsdiagram



## Servicemärke med QR-kod

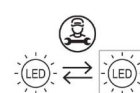
Armaturen är försedd med tre servicemärken.  
Ett är monterat i armaturhuset.  
Ett ska monteras bakom stolpluckan.  
Ett ska bifogas relationshandlingar.



**LED insats och drivdon i denna armatur skall endast ersättas av tillverkaren, dess serviceagent eller liknande kvalificerad person!**

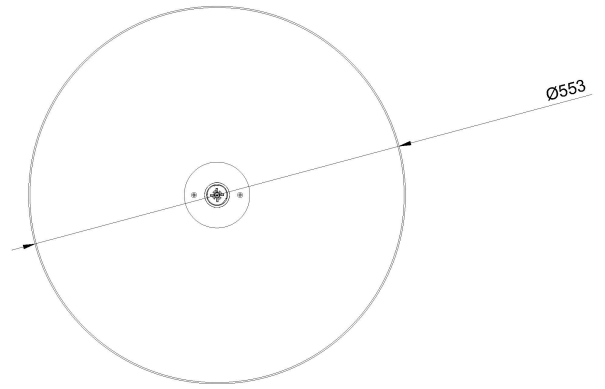
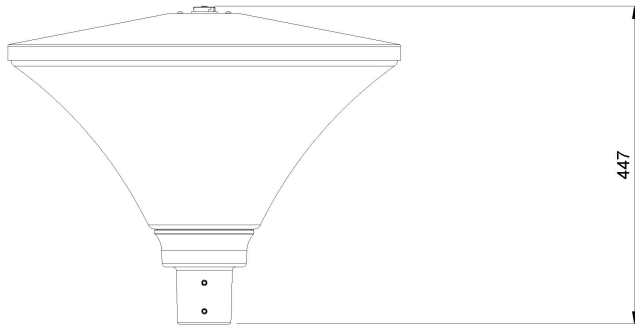


**Varning, risk för elstötar.**



Denna märkning indikerar att denna produkt inte ska kastas tillsammans med annat hushållsavfall inom hela EU. För att förhindra potentiell skada på eller människors hälsa till följd av okontrollerad avfallshantering, återvinn den på ett ansvarsfullt sätt för att på så vis främja hållbar återanvändning av material. För att lämna tillbaka en använd enhet, vänligen använd gällande retursystem eller kontakta den återförsäljare som sålde produkten. De kan ta emot denna produkt för miljövänlig och säker återvinning.

 **Dimensioner**



 **Montering**

