

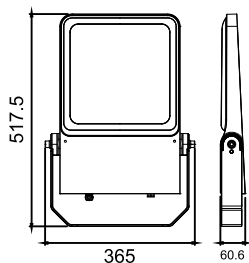


# Installationsmanual T50-T600

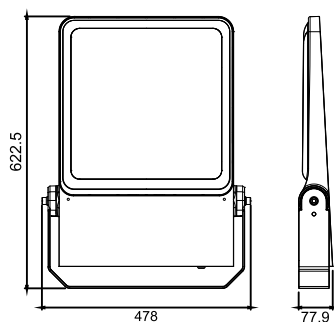


## Tekniska parametrar

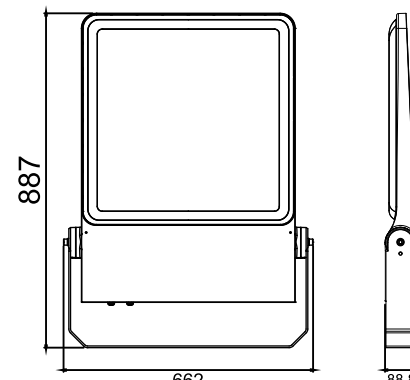
Variant	50/75/100/150				200/250/300			450/600	
Systemeffekt	50W	75W	100W	150W	200W	250W	300W	450W	600W
Ingångsspänning	AC100-240V								
Strömfrekvens	50/60Hz								
CRI	CCT 4000K=Ra70 / CCT 3000K=Ra80								
IP-klassificering	IP66								
Utvändiga dimensioner	517.5x365x60.6mm				622.5x478x77.9mm			887x662x88.8mm	
Armaturnettovikt	5.9Kg				10.3Kg			22.1Kg	
Systemeffektivitet	130(±5%)LM/W(CCT=4000K)								
Effektfaktor	> 0.95								
Livslängd	> 100 000 timmar (LM80@25°C)								
Omgivningstemperatur	-35 ~ +45°C								
Omgivningsfuktighet	15%~90%RH								
Förvaringstemperatur	-35~ +70 °C								



50/75/100/150

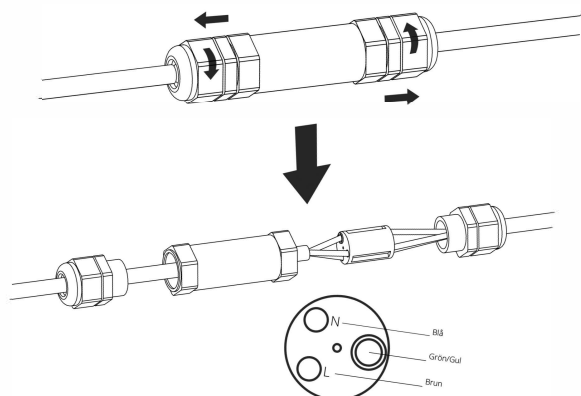


200/250/300






450/600

## Elanslutning



- Lossa muttrarna på den vattentäta kapseln och ta ur anslutningsterminalen.
- Lossa skruvarna med en spårskruvmejsel och anslut neutralledaren N (blå tråd), fasledaren L (brun tråd) och skyddsjorden (gul/grön tråd). Dra åt skruvarna.
- Sätt in anslutningsterminalen i den vattentäta kapseln och dra åt muttrarna.

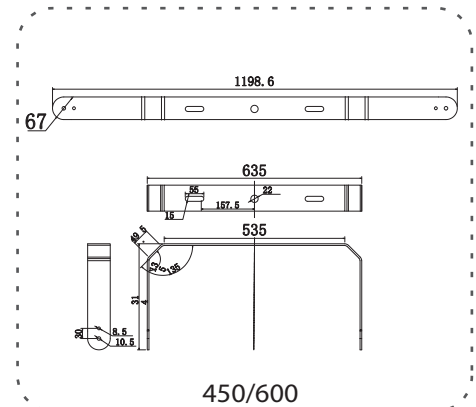
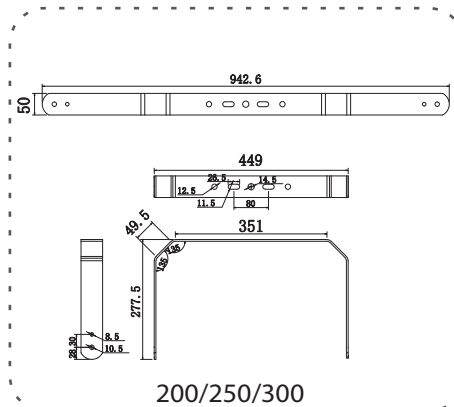
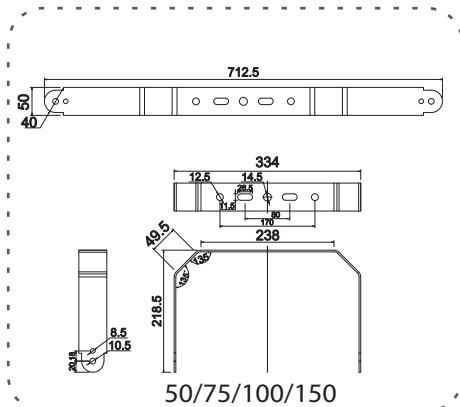
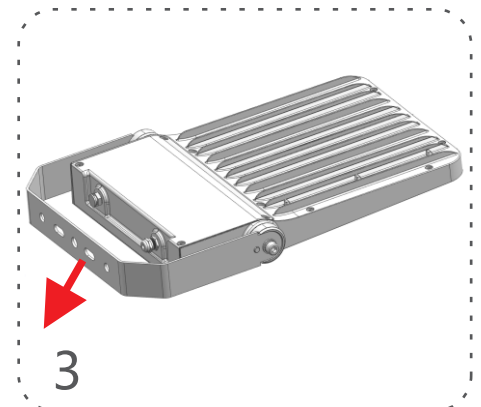
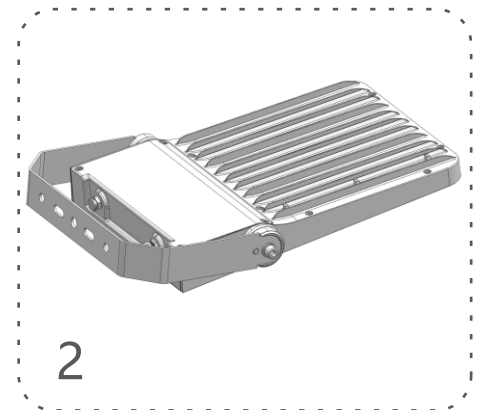
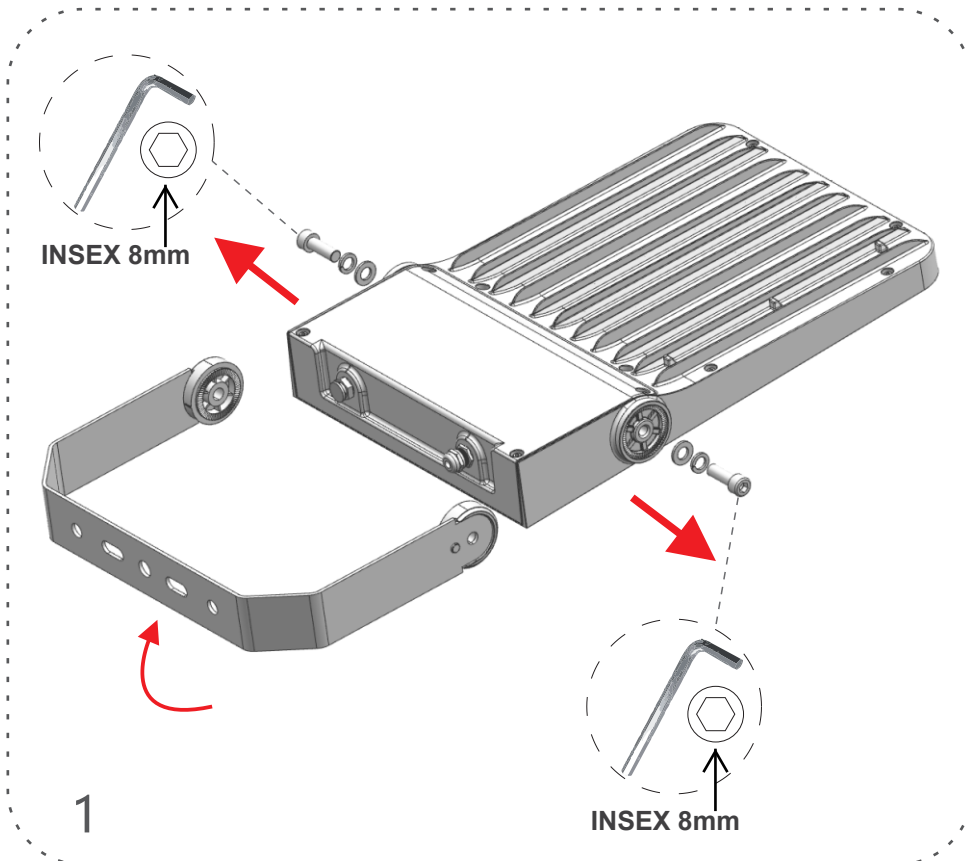
## Kopplingsdiagram

Fas		brun
Nolla		blå
Jord		gul & grön

**\*OBS! Jord anslutning gäller för skyddsklass I armaturer.**

**MADE IN EU**

## Montering



**Steg 1:** Lossa skruvarna på bägge sidorna med insexnyckel 8mm.

**Steg 2:** Justera bygeln enligt bestämd vinkel och dra åt skruvarna på bägge sidor.

**Steg 3:** Välj lämpliga hål på bygeln för installation.

**Armatyren får endast repareras eller genomgå service hos tillverkaren eller hos dennes serviceombud, eller hos en kvalificerad elektriker.**



Varning, risk för elstötar.



Denna märkning indikerar att denna produkt inte ska kastas tillsammans med annat hushållsavfall inom hela EU. För att förhindra potentiell skada på miljön eller människors hälsa till följd av okontrollerad avfallshantering, återvinn den på ett ansvarsfullt sätt för att på så vis främja hållbar återanvändning av material. För att lämna tillbaka en använd enhet, vänligen använd gällande retursystem eller kontakta den återförsäljare som sålde produkten. De kan ta emot denna produkt för miljövänlig och säker återvinning.

**MADE IN EU**