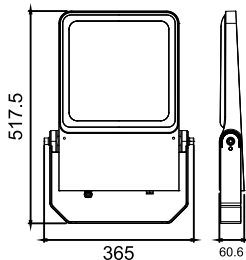


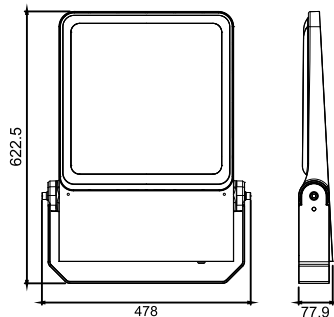


Tekniska parametrar

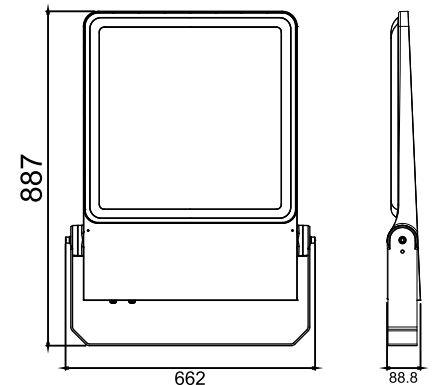
Variant	50/75/100/150				200/250/300			450/600/800		
Systemeffekt	50W	75W	100W	150W	200W	250W	300W	450W	600W	835W
Ingångsspänning	AC100-240V									
Strömfrekvens	50/60Hz									
CRI	CCT 4000K=Ra70									
IP-klassificering	IP66									
Utvändiga dimensioner	517.5x365x60.6mm				622.5x478x77.9mm			887x662x88.8mm		
Armatyr nettovikt	6Kg				11 Kg			25Kg		
Systemeffektivitet	130(±5%)LM/W(CCT=4000K)									
Effektfaktor	> 0.95									
Livslängd	> 100 000 timmar (LM80@25°C)									
Omgivningstemperatur	-40 ~ +40 °C									
Omgivningsfuktighet	15%~90%RH									
Förvaringstemperatur	-35~ +70 °C									



50/75/100/150






200/250/300



450/600/800

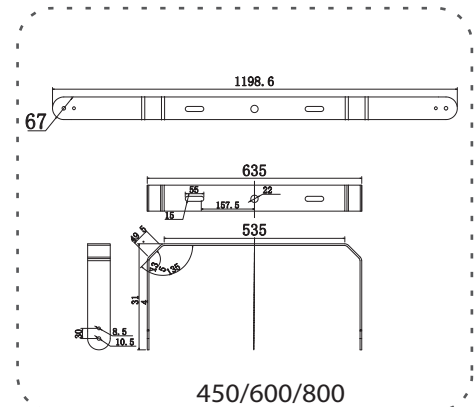
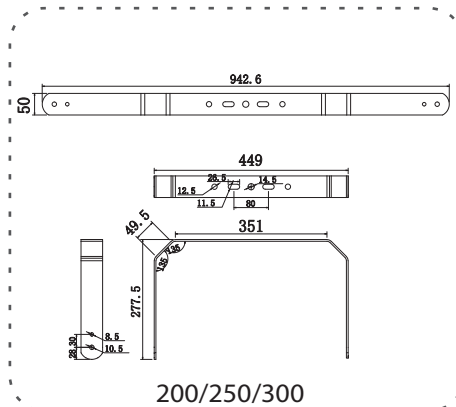
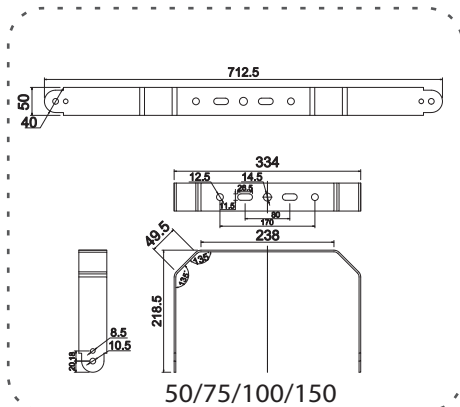
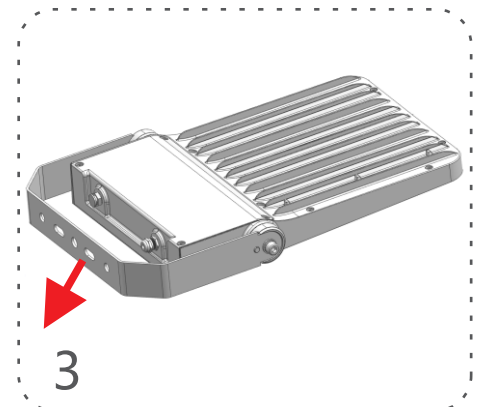
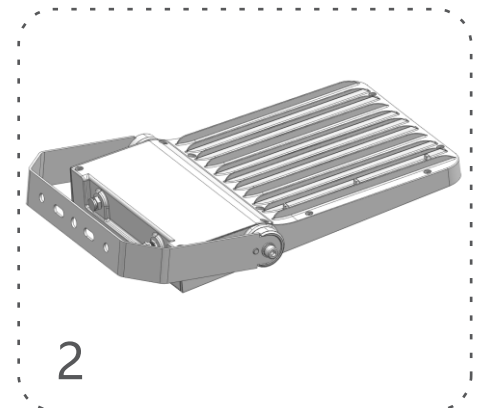
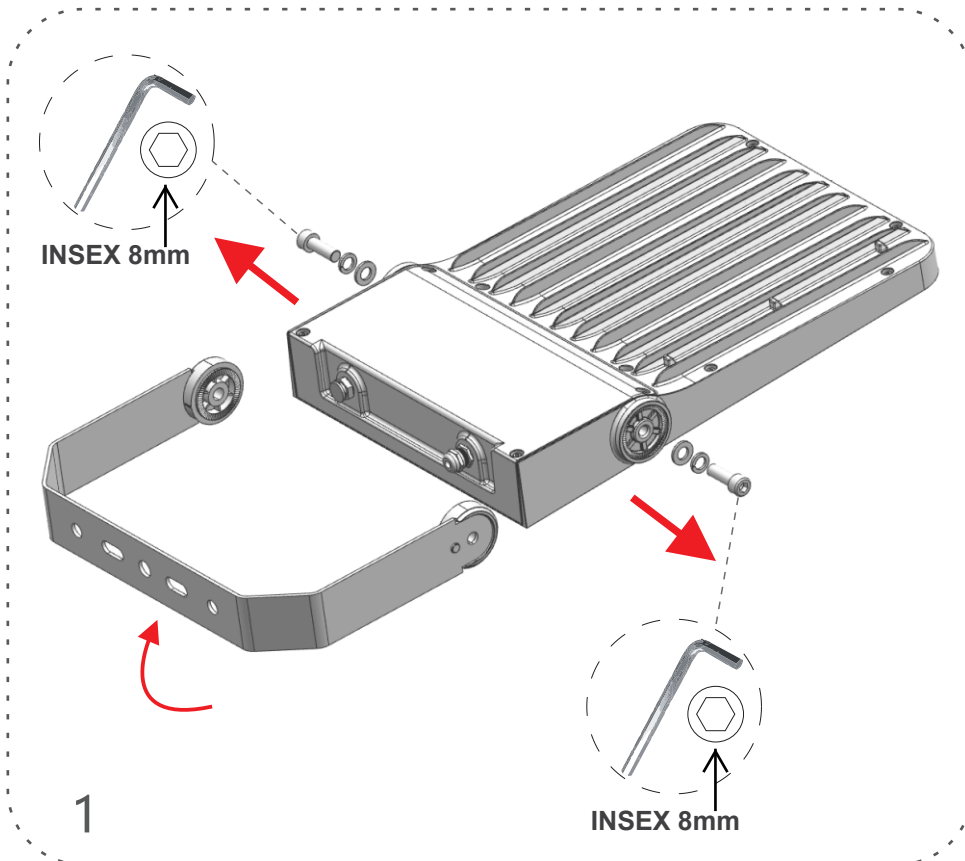
Kopplingsdiagram

Fas		brun
Nolla		blå
Jord		gul & grön

***OBS! Jord anslutning gäller för skyddsklass I armaturer.**

MADE IN EU

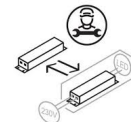
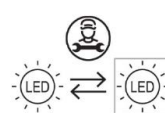
Montering



Steg 1: Lossa skruvarna på bägge sidorna med insexnyckel 8mm.

Steg 2: Justera bygeln enligt bestämd vinkel och dra åt skruvarna på bägge sidor.

Steg 3: Välj lämpliga hål på bygeln för installation.



LED insats och drivdon i denna armatur skall endast ersättas av tillverkaren, dess serviceagent eller liknande kvalificerad person!



Varning, risk för elstötar.



Denna märkning indikerar att denna produkt inte ska kastas tillsammans med annat hushållsavfall inom hela EU. För att förhindra potentiell skada på miljön eller människors hälsa till följd av okontrollerad avfallshantering, återvinn den på ett ansvarsfullt sätt för att på så vis främja hållbar återanvändning av material. För att lämna tillbaka en använd enhet, vänligen använd gällande retursystem eller kontakta den återförsäljare som sålde produkten. De kan ta emot denna produkt för miljövänlig och säker återvinning.

MADE IN EU