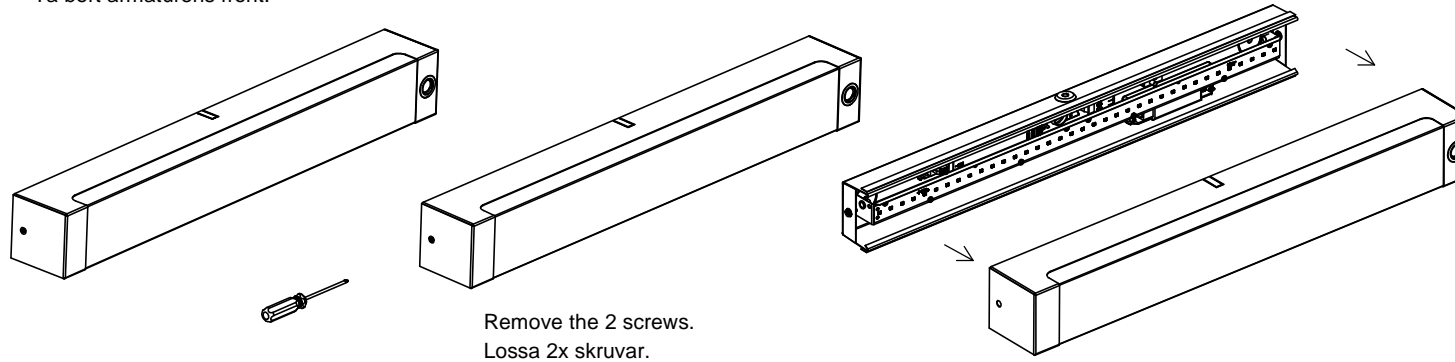
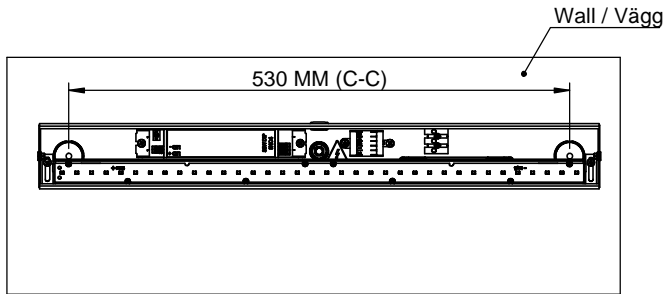


- 1** Remove luminaire front.  
Ta bort armaturens front.

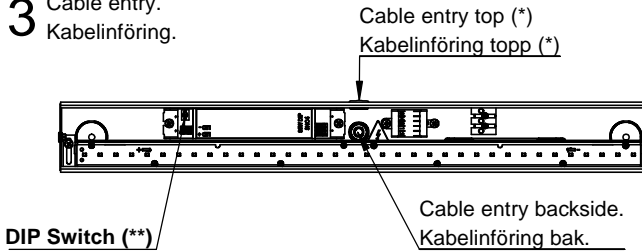


Remove the 2 screws.  
Lossa 2x skruvar.

- 2** Install the luminaire using 2 screws (530mm c-c).  
Installera armaturen med två skruvar (530 mm c-c).

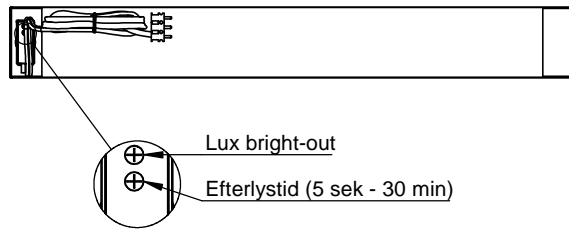


- 3** Cable entry.  
Kabelinföring.



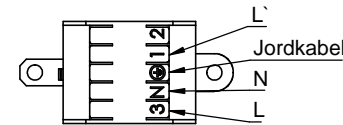
Connect mains power (see page 2).  
Anslut nätströmmen (se sidan 2).

- 4** PIR sensor setting.  
PIR sensor inställningar.



**Fabriksinställning:**  
Efterlystid = 10 min.  
(Efterlystid = 5 sek - 30 min).  
Lux bright-out = Off.

See page 2 for connection.  
Se sidan 2 för anslutning.



**L1:**  
Max belastning = 450W (180VA).  
Max = 1 LED driver.

# CUBO D SENSOR

1/2

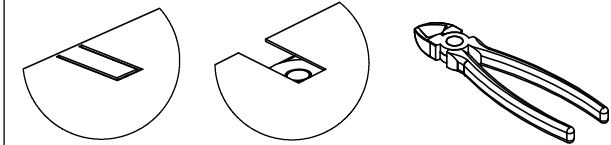
## English

- Products marked with this symbol should not be disposed of in household waste.
- Installation/maintenance may only be performed by a qualified person.
- Disconnect mains supply before installation and maintenance.
- Do not look directly into the light source.
- If possible please avoid touching LED-modules or drivers.
- The light source and LED driver contained in this luminaire shall only be replaced by the manufacturer or his service agent or a similar qualified person.
- This product contains a light source of energy efficiency class C.

## Svenska

- Produkter märkta med denna symbol ska inte kasseras som hushållsavfall.
- Installation/underhåll får endast utföras av en kvalificerad person.
- Koppla ifrån nätspänningen före installation och underhåll.
- Titta inte direkt in i ljuskällan.
- Om möjligt undvika att röra LED-modulen.
- Ljuskällan och drivdonet i denna armatur får endast bytas av tillverkaren eller av tillverkaren utsedd kvalificerad personal.
- Denna produkt innehåller en ljuskälla med energieffektivitetsklass C.

(\*) If used then remove the cover plate to access the cable entry.  
Ta bort täckplåten om den används för att komma åt kabelgenomföringen.



(\*\*) Adjustable light output.

(\*\*) Ställbart ljusflöde.

OFF OFF

**ON** (Fabriksinställning)  
830= 12W (1250LM)  
840= 12W (1300LM)

OFF ON

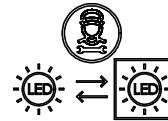
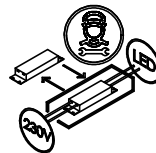
**ON**  
830= 14W (1425LM)  
840= 14W (1500LM)

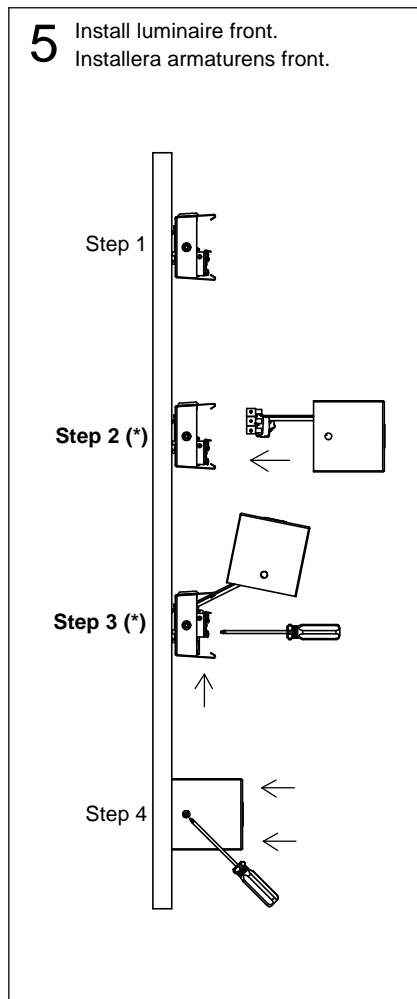
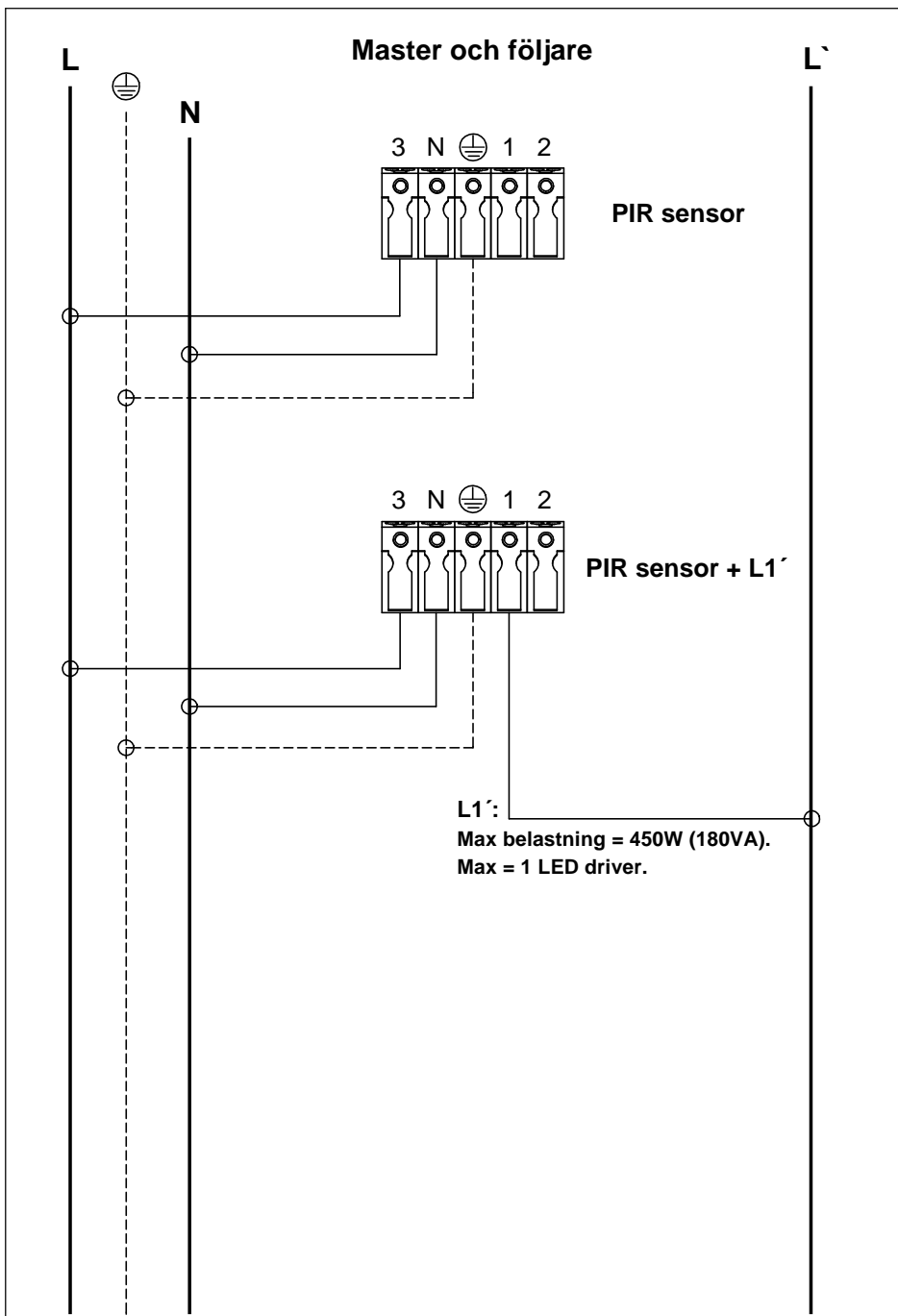
ON OFF

**ON**  
830= 17W (1775LM)  
840= 17W (1850LM)

ON ON

**ON**  
830= 20W (2100LM)  
840= 20W (2200LM)





# CUBO D SENSOR 2/2

