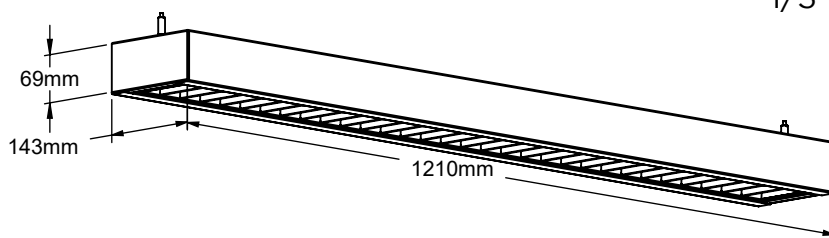
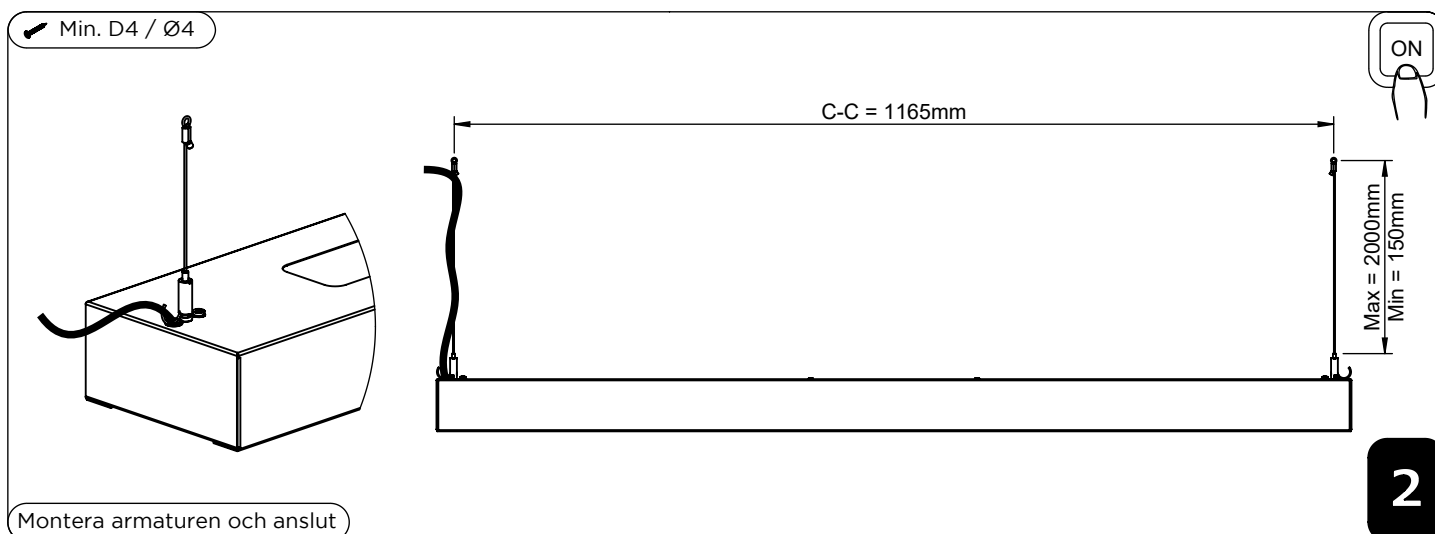
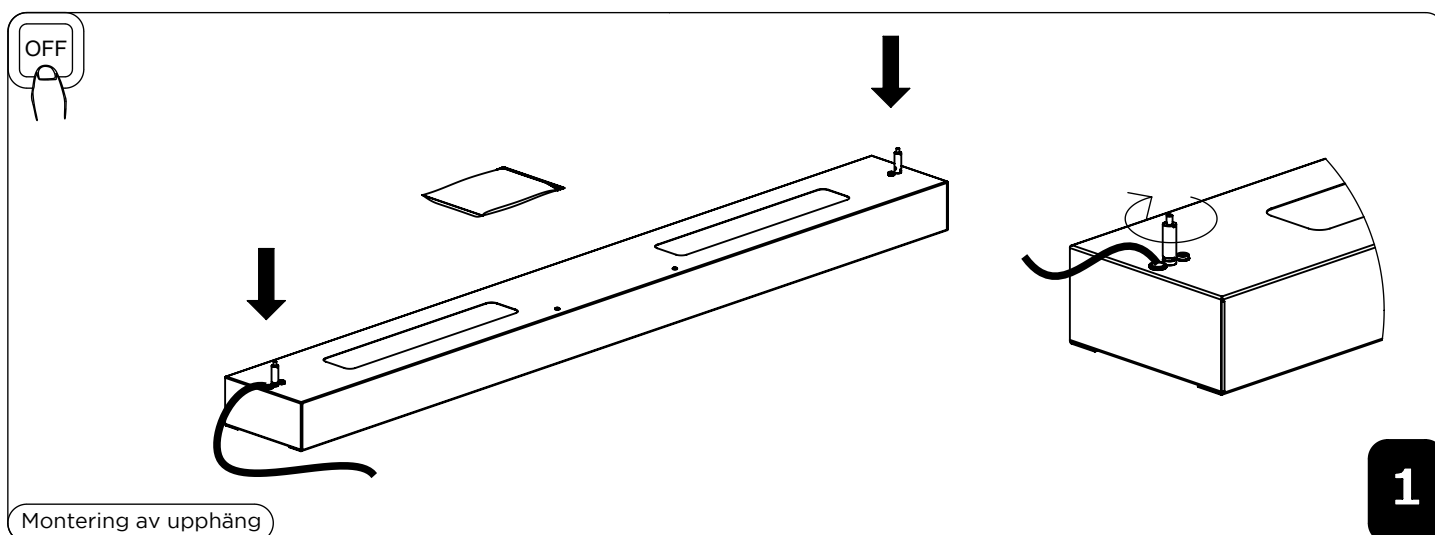
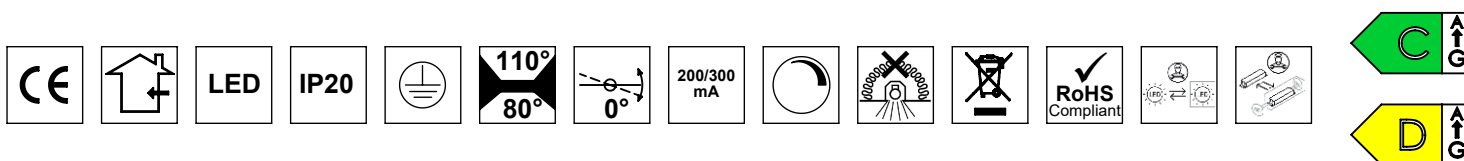


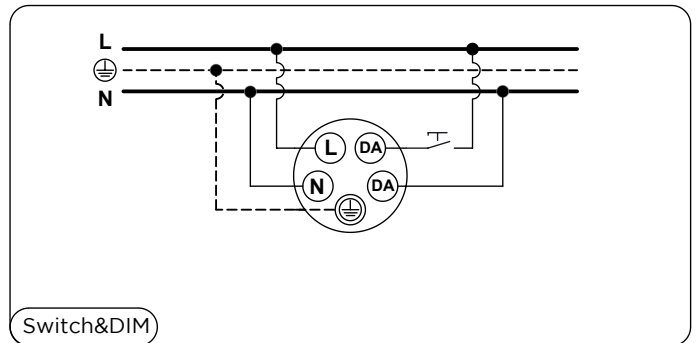
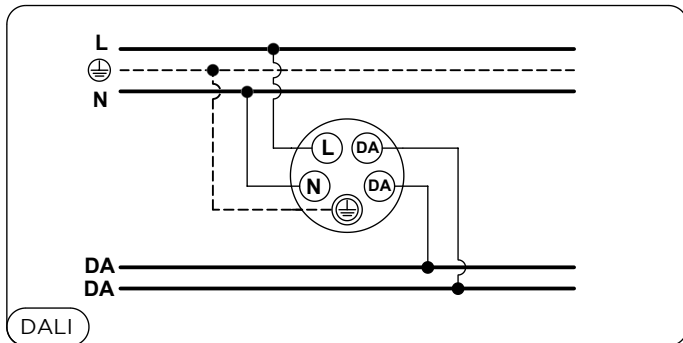
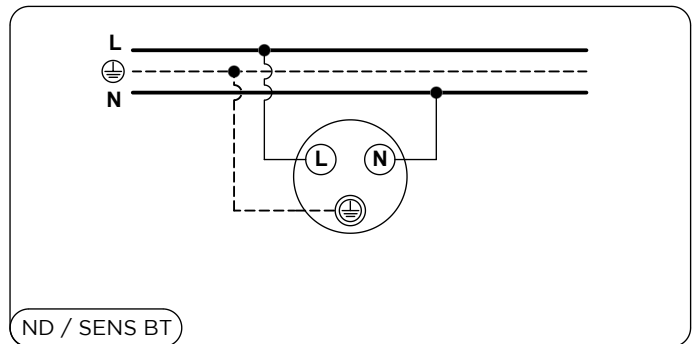
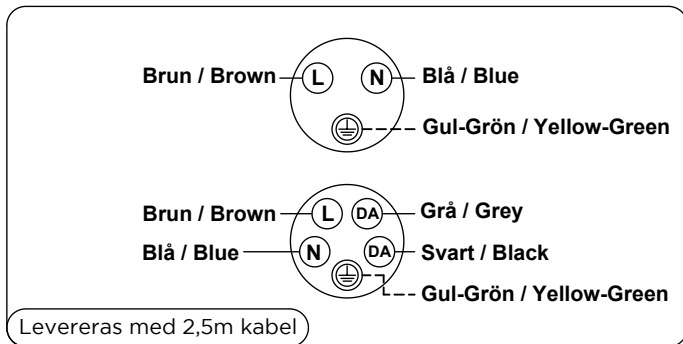
# Box DP D/I



Artikelnr.	Benämning	Systemeffekt W	Ljusflöde lm
E70 286 07	BOX DP D/I 3K	45	5500
E70 286 08	BOX DP D/I 4K	45	5850
E70 286 09	BOX DP D/I 3K DALI/SWD	45	5500
E70 286 10	BOX DP D/I 4K DALI/SWD	45	5850
E70 286 11	BOX DP D/I 3K SENS BT	45	5500
E70 286 12	BOX DP D/I 4K SENS BT	45	5850

DIP Settings				Ljusflöde lm	
DIP 1	DIP 2	Output mA	Systemeffekt W	Artikelnr.	
				E70 286 07	E70 286 08
-	-	200	30	3800	4000
-	ON	250	37	4600	4900
<b>ON</b>	-	<b>300</b>	<b>45</b>	<b>5500</b>	<b>5850</b>
ON	ON	Får inte användas	Får inte användas	-	-





**EASYAIR SNS MC**

**Närvaroavkänning**

Detekteringsområdet för rörelsesensorn kan grovt delas in i två delar:

Mindre rörelse (person som rör sig  $\leq 0.9$  m/s).

Hastigare rörelse (person som rör sig  $\geq 0.9$  m/s).

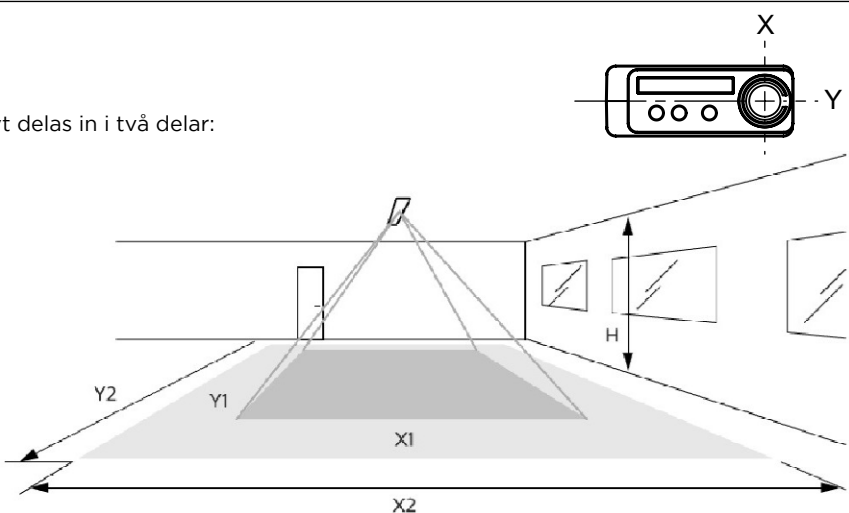


Höjd	Mindre rörelse		Hastigare rörelse	
H	X1	Y1	X2	Y2
2.4m	1.9m	2.9m	2.9m	4.3m
3.0m	2.4m	3.6m	3.6m	5.4m

För bästa känslighet rekommenderas den högsta installationshöjden för sensorn till maximalt 3m.

- Minst rekommenderade avstånd mellan sensorhuvudet är: 1.5 meter, vid montering närmare än 1,5 m gruppera armaturerna med sensor till en grupp och stäng av konstantljus.
- Max avstånd mellan brytare till första armatur: 10 meter siktlinje.
- Max avstånd mellan armatur: 12 meter siktlinje.

Gäller endast varianter med SENS BT



**SÄKERHETS-INSTALLATIONSANVISNINGAR**

Läs dessa instruktioner före installationen påbörjas och lämna dem vidare till brukaren av anläggningen.  
Armatyren bör installeras av behörig installatör och enligt gällande föreskrifter.  
Säkerställ att spänningen är frånslagen före installation eller underhåll.  
Installera armaturen enligt beskrivningen i denna manual.  
För att maximera livslängden, placera armatur och drivdon långt från direkta värmekällor.

**OBS:** Ljuskällan och drivdonet i denna armatur får endast bytas av tillverkaren eller av tillverkaren utsedd kvalificerad personal.  
Felaktig installation kan göra garantin ogiltig.  
Om den yttre flexibla kabeln eller sladden till denna armatur skadas, får den endast bytas ut av tillverkaren, dennes serviceverkstad eller en liknande kvalificerad person för att undvika fara.

**SAFETY AND INSTALLATION INSTRUCTIONS**

Read these instructions before starting the installation and pass them on to the user of the system.  
The luminaire should be installed by a licensed electrician and in accordance with local regulations.  
Make sure the power is turned off before installation or maintenance.  
Install the luminaire according to the instructions in this manual.  
If possible, avoid unnecessary contact with LED modules or drivers.  
To maximize lifespan, place the luminaire and driver away from direct heat sources.

**NOTE:** The light source and LED driver contained in this luminaire shall only be replaced by the manufacturer or his service agent or a similar qualified person. Incorrect installation may void the warranty.  
If the external flexible cable or cord of this luminaire is damaged, it shall be exclusively replaced by the manufacturer or his service agent or a similar qualified person in order to avoid a hazard.