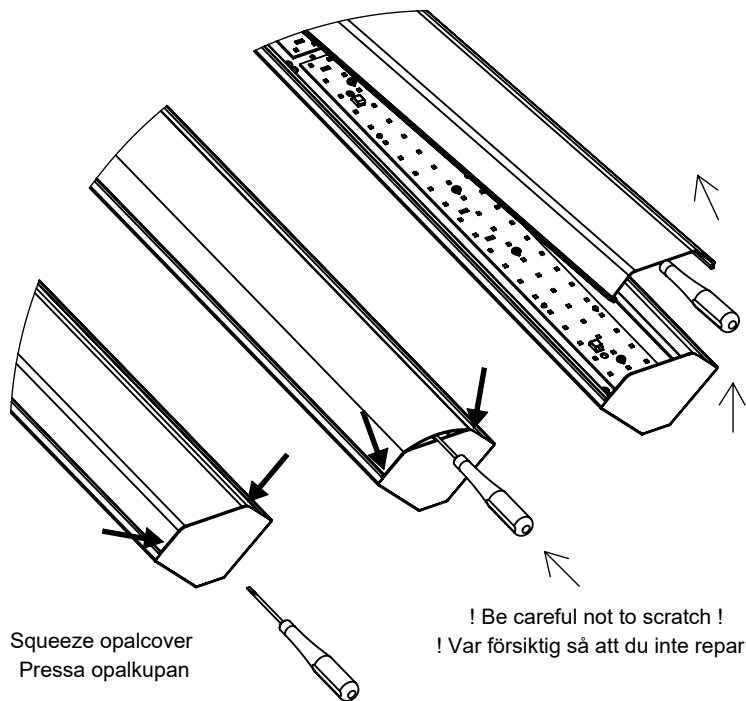
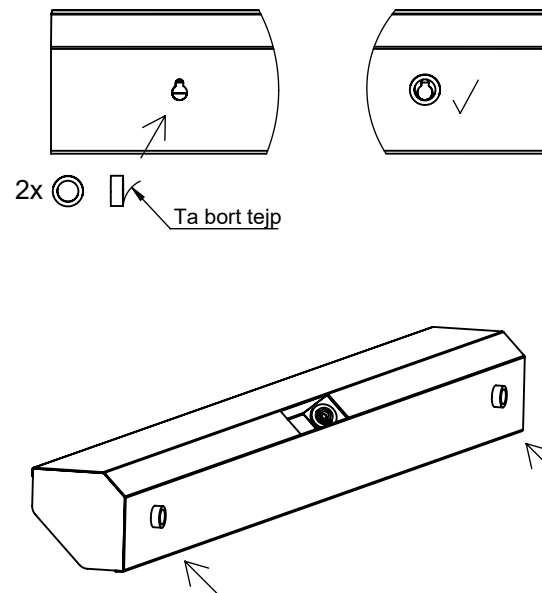


1





2





ABISKO

1/2

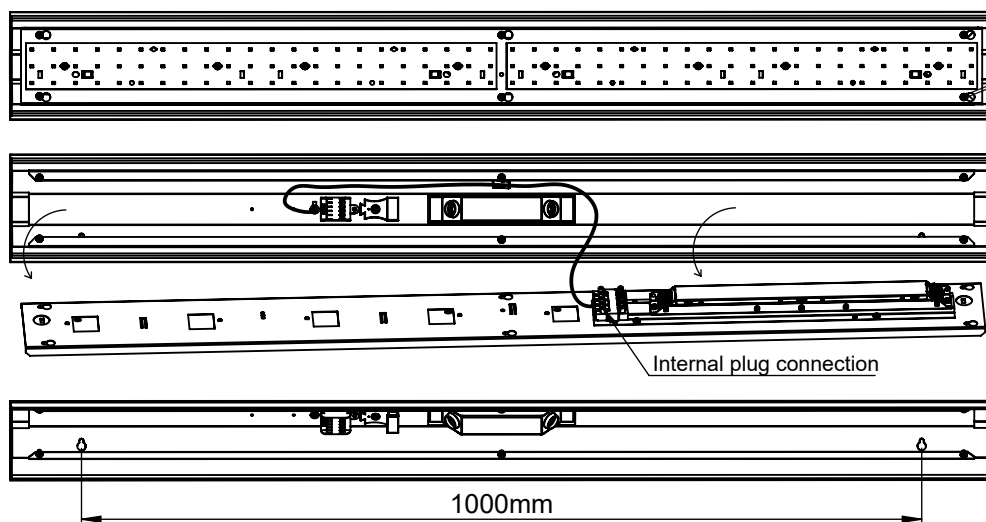
English

- Products marked with this symbol should not be disposed of in household waste. 
- Installation/maintenance may only be performed by a qualified person.
- Disconnect mains supply before installation and maintenance. 
- Do not look directly into the light source.
- If possible please avoid touching LED-modules or drivers.
- The light source and LED driver contained in this luminaire shall only be replaced by the manufacturer or his service agent or a similar qualified person.
- This product contains a light source of energy efficiency class C.

Svenska

- Produkter märkta med denna symbol ska inte kasseras som hushållsavfall. 
- Installation/underhåll får endast utföras av en kvalificerad person.
- Koppla ifrån nätspänningen före installation och underhåll. 
- Titta inte direkt in i ljuskällan.
- Om möjligt undvika att röra LED-modulen.
- Ljuskällan och drivdonet i denna armatur får endast bytas av tillverkaren eller av tillverkaren utsedd kvalificerad personal.
- Denna produkt innehåller en ljuskälla med energieffektivitetsklass C.

3

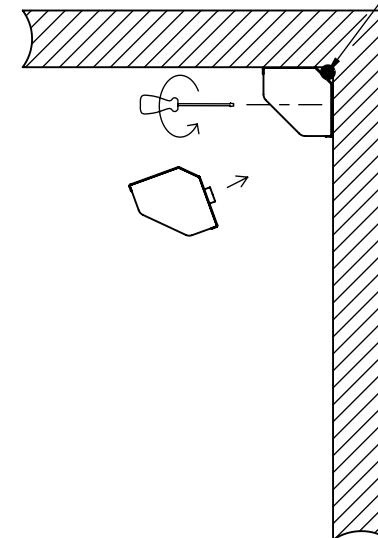


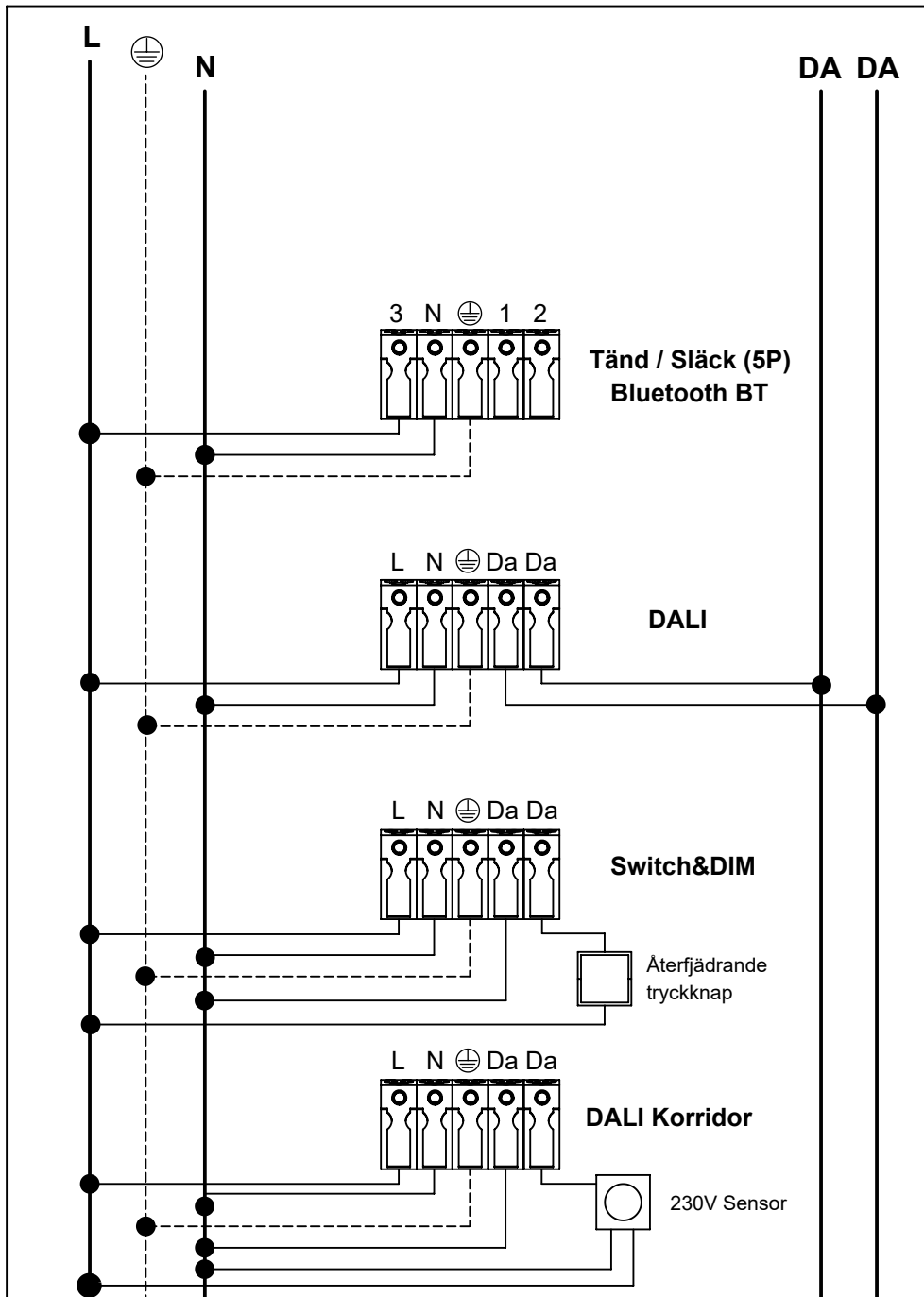
3.1) Loosen 6x screws.
Slide geartray to the side and gently flip out.
Lossa 6x skruvar.
Skjut LED-plattan åt sidan och lyft försiktigt ut.

3.2) Disconnect internal plug connection.
Koppla bort intern plugganslutningen.

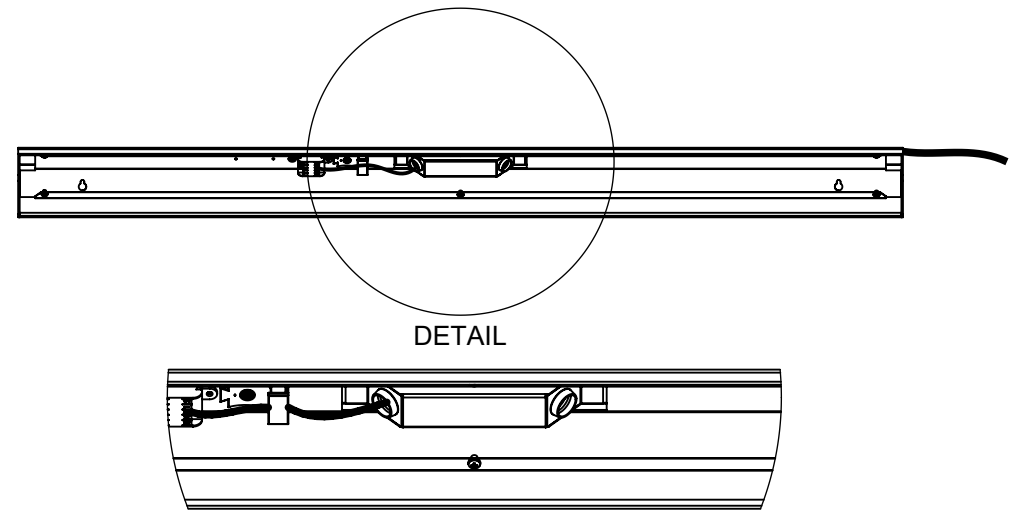
3.3) Mount on wall through the 2x keyholes.
Montera på väggen genom 2x nyckelhålen.

Connection cable / Anslutningsledning





4



5

English:

1. Mount the geartray (connect internal plug connection).
2. Tighten the 6x screws that secures the geartray.
3. Mount the opalcover.
4. Finished.

Svenska:

1. Montera LED-plattan (anslut den interna plugganslutningen).
2. Dra åt 6x skruvarna som säkrar LED-plattan.
3. Montera opalkupan.
4. Klart.

Corridor function

English:

How to activate Corridorfunction mode:

- Apply 230VAC for >5min on the DALI input via eg. 230V sensor or Switch&Dim push-button.

How to deactivate Corridorfunction mode:

- Apply 5 short pushes with a push-button within 3 seconds.

Svenska:

Aktiverar Korridorfunktion:

- Applicera 230VAC >5min på DALI ingången via t.ex. 230V sensor eller Switch&Dim tryckknapp.

Avaktiverar Korridorfunktion:

- Applicera 5 korta pushar med en tryckknapp inom 3 sekunder.

Bluetooth BT app:

- iOS 9.0 operating system or later.
- Android 5.0 operating system or later.



Search for **Koolmesh**

<https://apps.apple.com/se/app/koolmesh/id1483721878>