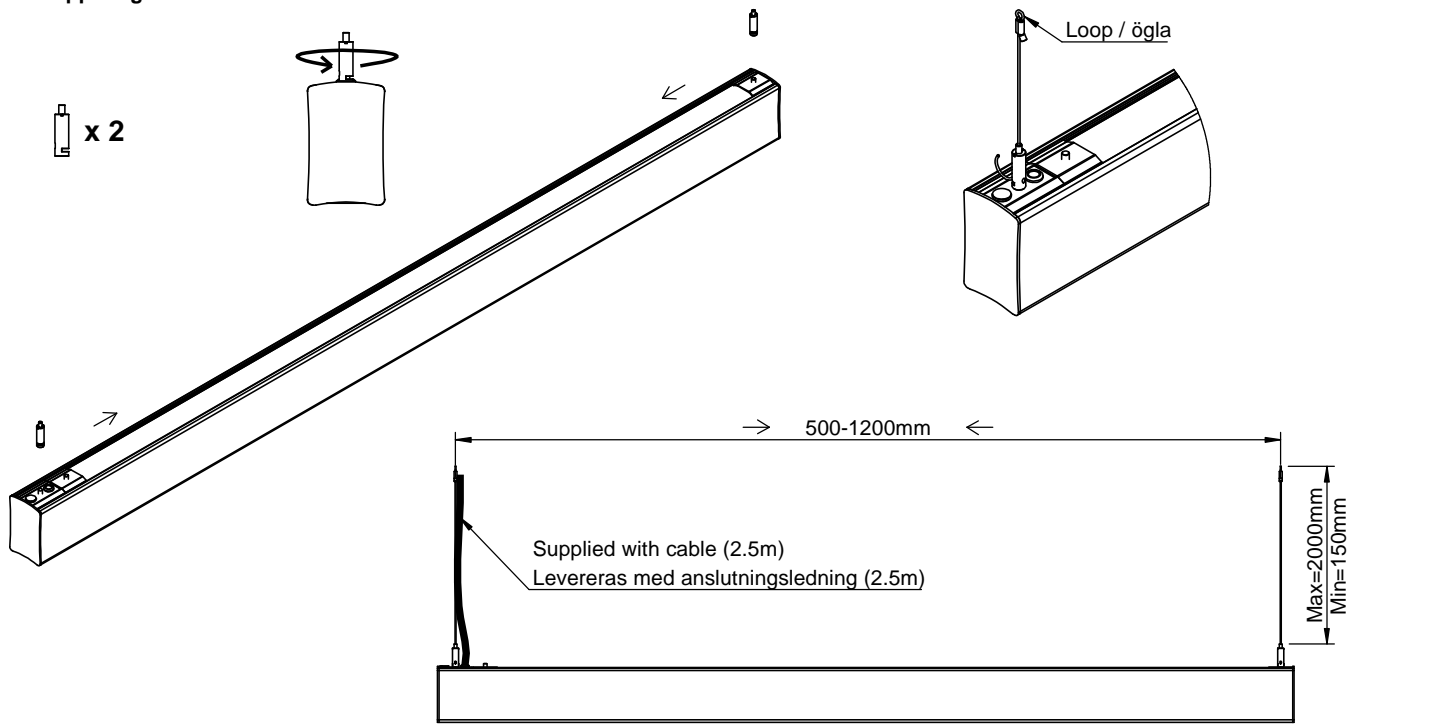


**1 Mount suspension units.
Montera upphäng.**



MILLI S

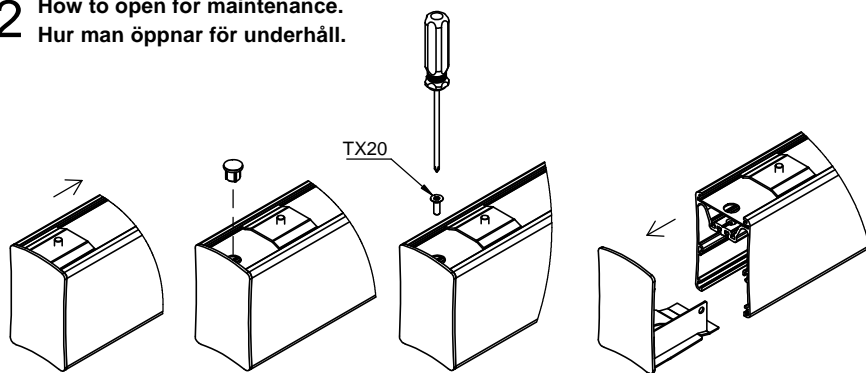
English

- Products marked with this symbol should not be disposed of in household waste.
- Installation/maintenance may only be performed by a qualified person.
- Disconnect mains supply before installation and maintenance.
- Do not look directly into the light source.
- If possible please avoid touching LED-modules or drivers.
- The light source and LED driver contained in this luminaire shall only be replaced by the manufacturer or his service agent or a similar qualified person.
- If the external flexible cable or cord of this luminaire is damaged, it shall be exclusively replaced by the manufacturer or his service agent or a similar qualified person in order to avoid a hazard.
- This product contains a light source of energy efficiency class C.
- This product contains a light source of energy efficiency class D.

Svenska

- Produkter märkta med denna symbol ska inte kasseras som hushållsavfall.
- Installation/underhåll får endast utföras av en kvalificerad person.
- Koppla ifrån nätspänningen före installation och underhåll.
- Titta inte direkt in i ljuskällan.
- Om möjligt undvik att röra LED-modulen.
- Ljuskällan och drivdonet i denna armatur får endast bytas av tillverkaren eller av tillverkaren utsedd kvalificerad personal.
- Om den yttre flexibla sladden på denna armaturen skadas får den endast bytas ut av tillverkaren, sin serviceverkstad eller en liknande kvalificerad person, så att farliga situationer undviks.
- Denna produkt innehåller en ljuskälla med energieffektivitetsklass C.
- Denna produkt innehåller en ljuskälla med energieffektivitetsklass D.

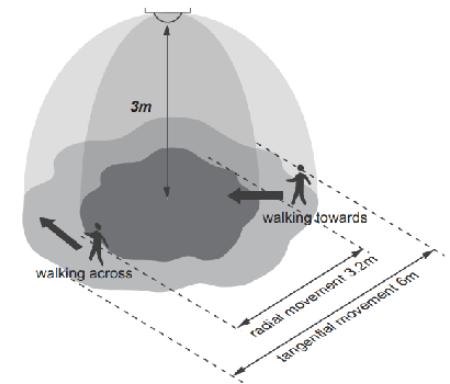
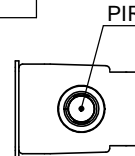
**2 How to open for maintenance.
Hur man öppnar för underhåll.**



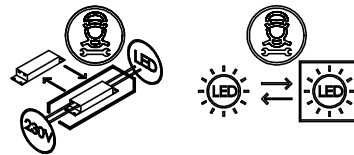
**3 Only applies for variants with PIR-sensor.
Gäller endast varianter med PIR-sensor.**

Factory settings: Hold time = 10 min. Daylight threshold = Disable. Detection range = 75% Mode = AUTO	Fabriksinställningar: Efterlystid = 10 min. Dagsljuströskel = Disable Detekteringsområde = 75 % Läge = AUTO
---	---

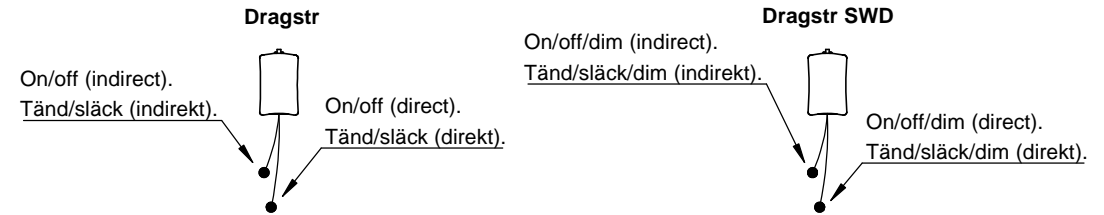
Remote control (HRC-12) is needed to change sensor settings.
Item nr.: E13 610 71
Fjärrkontroll (HRC-12) behövs för att ändra sensorinställningar.
Art nr.: E13 610 71



Energieffektivitetsklassen för ljuskällan:



Only applies to variants with pull switch function.
Gäller endast varianter med dragströmbrytare.



Only applies to variants with SENS BT.
Gäller endast varianter med SENS BT.

EASYAIR MC

Närvaroavkänning

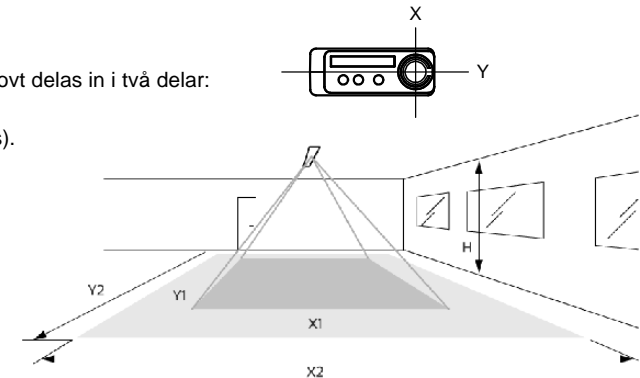
Detekteringsområdet för rörelsesensorn kan grovt delas in i två delar:

Mindre rörelse (person som rör sig ≤ 0.9 m/s).

Hastigare rörelse (person som rör sig ≥ 0.9 m/s).

Höjd	Mindre rörelse		Hastigare rörelse	
	X1	Y1	X2	Y2
2.4m	1.9m	2.9m	2.9m	4.3m
3.0m	2.4m	3.6m	3.6m	5.4m

För bästa känslighet rekommenderas den högsta installationshöjden för sensorn till maximalt 3m.



- Minst rekommenderade avstånd mellan sensorhuvudet är: 1.5 meter, vid montering närmare än 1,5 m gruppera armaturerna med sensor till en grupp och stäng av konstantljus.
- Max avstånd mellan brytare till första armatur: 10 meter siktlinje.
- Max avstånd mellan armatur: 12 meter siktlinje.

