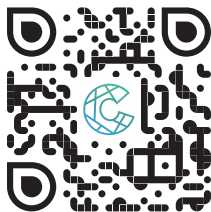


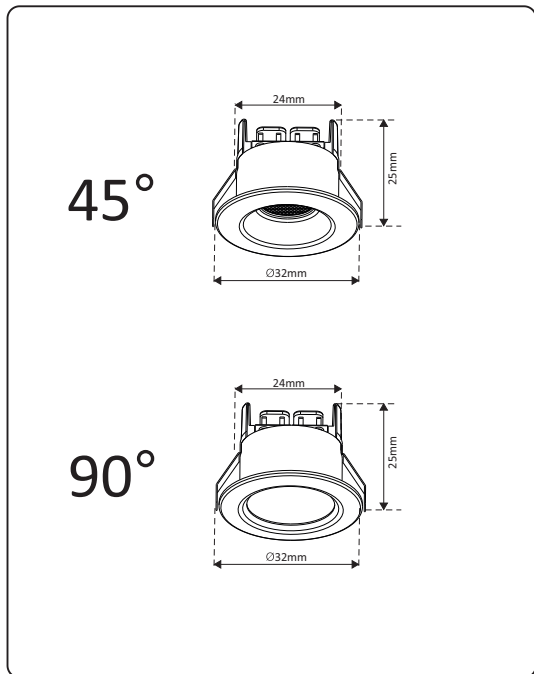
sv en

LISA 2700K/3000K

E74 775 00, E74 775 01
E74 775 02, E74 775 03

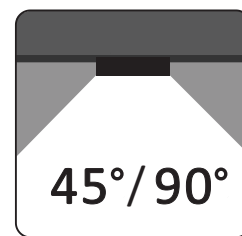
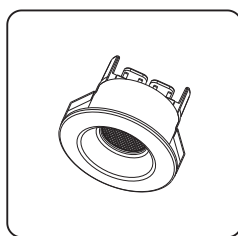


Energieeffektivitetsklassen
för ljuskällan:



Benämning	Färgtemp CCT	LED-Effekt	Ljusflöde Lumen	Kapslingsklass
LISA E74 775 00,E74 775 01 E74 775 02,E74 775 03	2700K	1,05W±5%	60lm	IP44
	3000K	1,05W±5%	65lm	

Benämning	Drivspänning	Systemeffekt	Omgivningstemperatur	Kapslingsklass
Drivdon 350mA E74 755 06 (Beställs separat)	220-240VAC	1,5-7W	-20 till +45°C	IP20



Symbolförklaring - Symbols

Uppfyller EU kraven för elsäkerhet, EMC samt Miljö. Confirms to EU Directive for Safety, EMC and Environment.	Armaturen bör ej täckas av isolering. The luminaires should not be covered by insulation.
Avsedd för inomhusbruk. Intended for indoor use.	Dimbar. Kompatibel med de flesta 230VAC dimmers. Dimmable. Compatible with most 230 VAC dimmers.
LED-ljuskälla. LED light source.	Elektriskt och elektroniskt avfall, källsorteras som elkrot. WEEE - Waste of electrical and electronic equipment.
Anger kapslingsklass för armatur. Ingress protection of Luminaire.	Uppfyller ROHS direktivet. RoHS: Restriction of Hazardous Substances.
Anger skyddsklass, klass III. Class of protection.	Håltagning. Cut-Out.
Anger armaturens justerbarhet. Indicates the luminaires adjustability.	Spridningsvinkel. Beam Angle.
Anger drivström. Working current.	Utbytbar ljuskälla (endast LED) av kvalificerad personal. Replaceable (LED only) light source by a professional.



SÄKERHETS- INSTALLATIONSANVISNINGAR

Läs dessa instruktioner före installationen påbörjas och lämna den vidare till brukaren av anläggningen. Armaturen bör installeras av behörig installatör och enligt gällande föreskrifter. Se till att spänningen är frånslagen före installation eller underhåll. Installera armaturen enligt beskrivningen nedan. Placera LED-armaturer och drivdon långt ifrån värmekällor och i ett väl ventilerat utrymme. Använd medföljande kablage och drivdon för bäst funktion och säkerhet. Rekommenderas en mångtrådig ledare 0,2-1mm² för övrig anslutning.

OBS: Ljuskällan i denna armatur får endast bytas av tillverkaren eller av tillverkaren utsedd kvalificerad personal. Strömmen får aldrig regleras på sekundärsidan, detta kan skada eller förstöra lysdioden. Felaktig installation kan häva garantiåtagande. Vid installation i våtutrymme måste drivdonet placeras i torr zon.

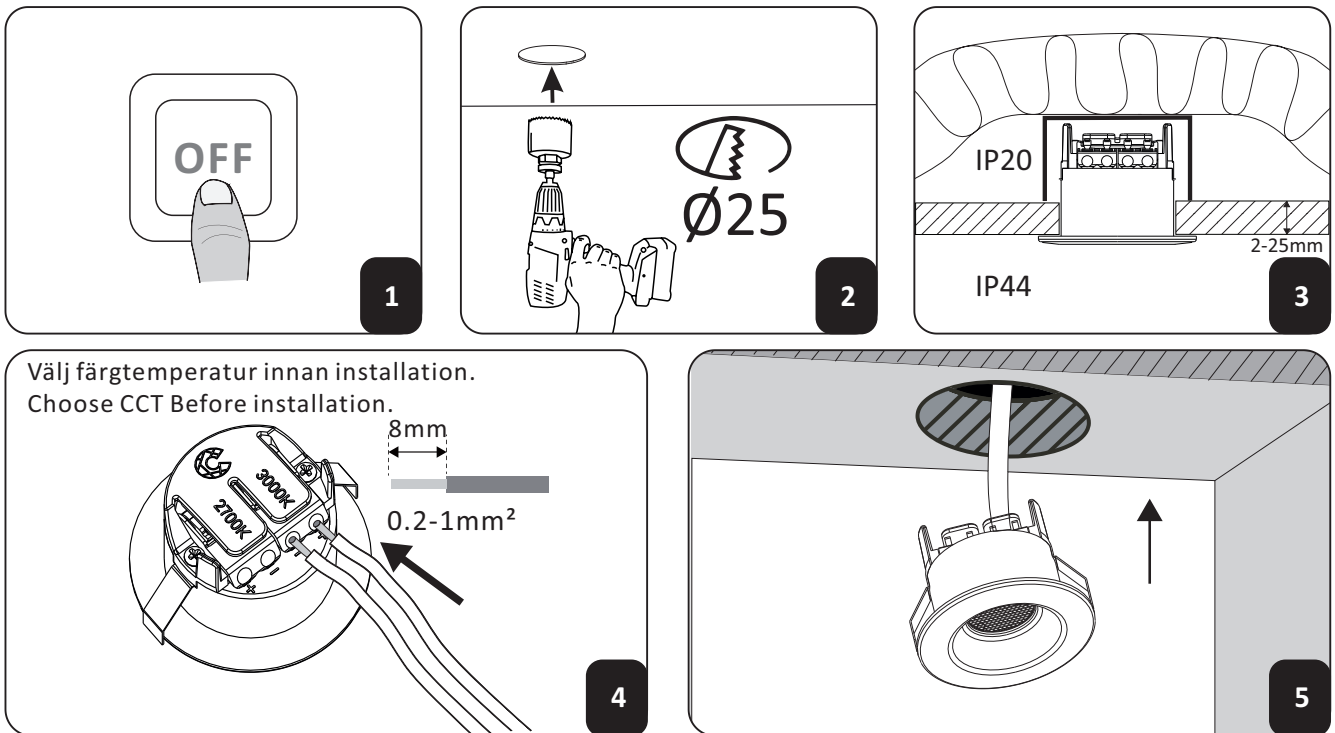
SAFETY AND INSTALLATION INSTRUCTIONS

Read these instructions carefully before commencing installation and retain for future reference. The luminaire should be installed by a licensed electrician and in accordance with local regulations. Make sure that the power is off before installation or maintenance. Install as described below. Place the LED luminaires and the converter far away from heat sources and in a well ventilated area. Use the supplied cable and driver for best function and safety. Recommended is a multi thread leader 0,2-1mm² for the remaining installation.

NOTE: The light source in this luminaire may only be replaced by the manufacturer or by qualified personnel designated by the manufacturer.

Never regulate the power on the secondary side, this can damage or destroy the LED.

Faulty installation may void warranty. When installing in wet areas, the driver must be placed in a dry zone.



Kopplingschema Wiring diagram

