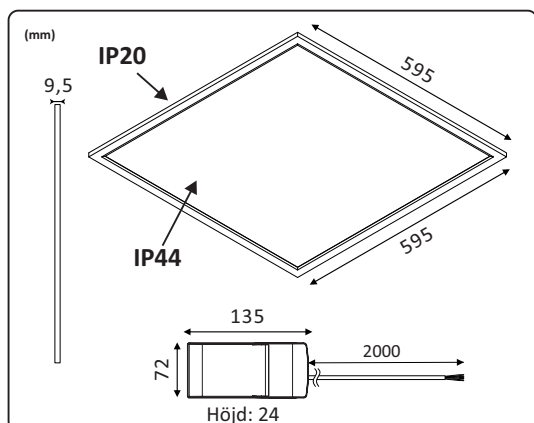




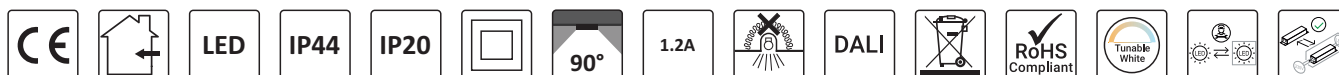
PLATO II NANO HO TW DALI DT8

E70 198 23



Benämning	Strömstyrka	System-effekt	Armaturljusflöde		Kapslings-klass
			2700K	6500K	
E70 198 23	1200mA	45W	3970lm	4540lm	IP44

Benämning	Driv-spänning	System-effekt	Omgivnings-temperatur	Kapslings-klass
Drivdon	220-240VAC	45W	-20 till +40°C	IP20



Symbolförklaring - Symbols

Uppfyller EU kraven för elsäkerhet, EMC samt Miljö. Confirms to EU Directive for Safety, EMC and Environment.	Armaturen bör ej täckas av isolering. The luminaires should not be covered by insulation.
Avsedd både för inomhusbruk. Intended for indoor use.	Dimbar via DALI DT8 eller switch&dim. Dimmable through DALI DT8 or switch&dim.
LED-ljuskälla. LED light source.	Elektriskt och elektroniskt avfall, källsorteras som elskrot. WEEE - Waste of electrical and electronic equipment.
Anger kapslingsklass för fronten av armatur. Ingress protection of the front of the LED module.	Uppfyller ROHS direktivet. RoHS: Restriction of Hazardous Substances.
Anger kapslingsklass för drivdon och anslutningar. Ingress protection of driver and connections.	Tunable white färgtemperatur. Tunable white color temperature.
Anger skyddsklass, klass II, dubbelisolering. Class of protection.	Utbytbar ljuskälla (endast LED) av kvalificerad personal. Replaceable (LED only) light source by a professional.
Spridningsvinkel. Beam Angle.	Drivdon utbytbart av slutanvändare. Replaceable control gear by an end-user.
Anger driftström. Working current.	



SÄKERHETS- INSTALLATIONSANVISNINGAR

Läs dessa instruktioner före installationen påbörjas och lämna den vidare till brukaren av anläggningen. Armaturen bör installeras av behörig installatör och enligt gällande föreskrifter. Se till att spänningen är frånslagen före installation eller underhåll. Installera armaturen enligt beskrivningen på nästa sida. **För att maximera livslängder, placera armatur och drivdon långt ifrån värmekällor och i ett väl ventilerat utrymme.** Använd medföljande kablage och drivdon för bäst funktion och säkerhet.

OBS: Ljuskällan i denna armatur får endast bytas av tillverkaren eller av tillverkaren utsedd kvalificerad personal. Strömmen får aldrig regleras på sekundärsidan, detta kan skada eller förstöra lysdioden. Felaktig installation kan häva garantiåtagande. Vid installation i våtutrymme måste drivdonet placeras i torr zon.

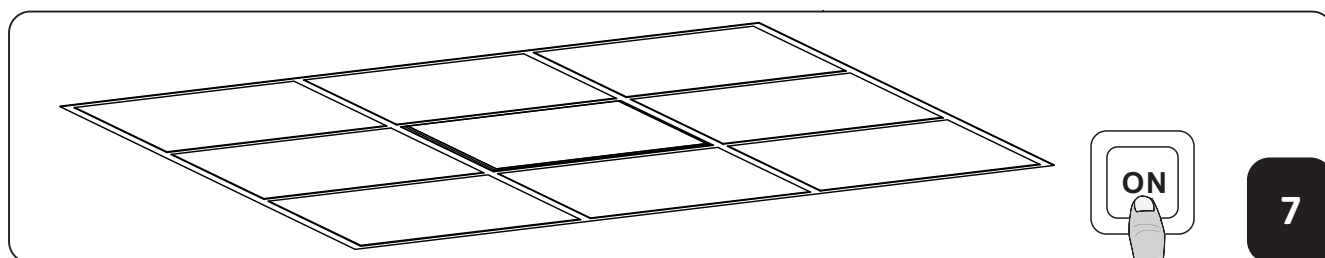
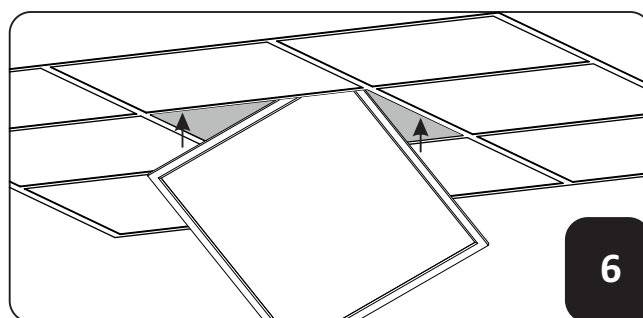
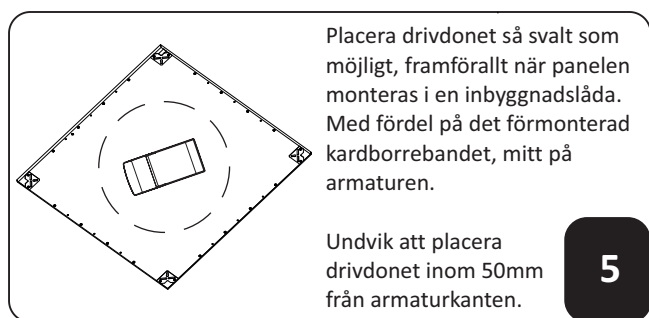
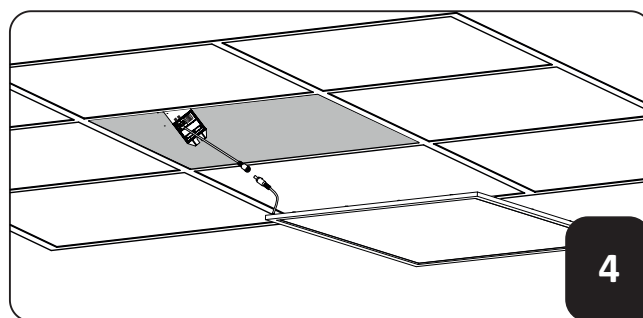
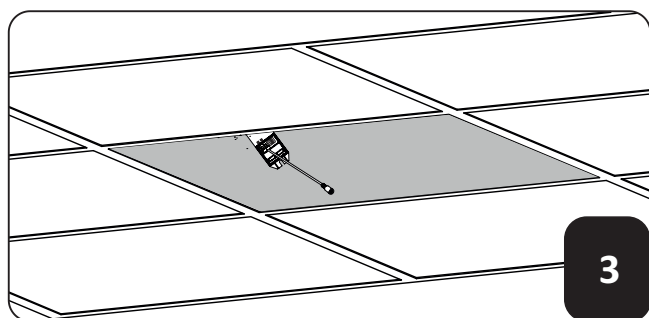
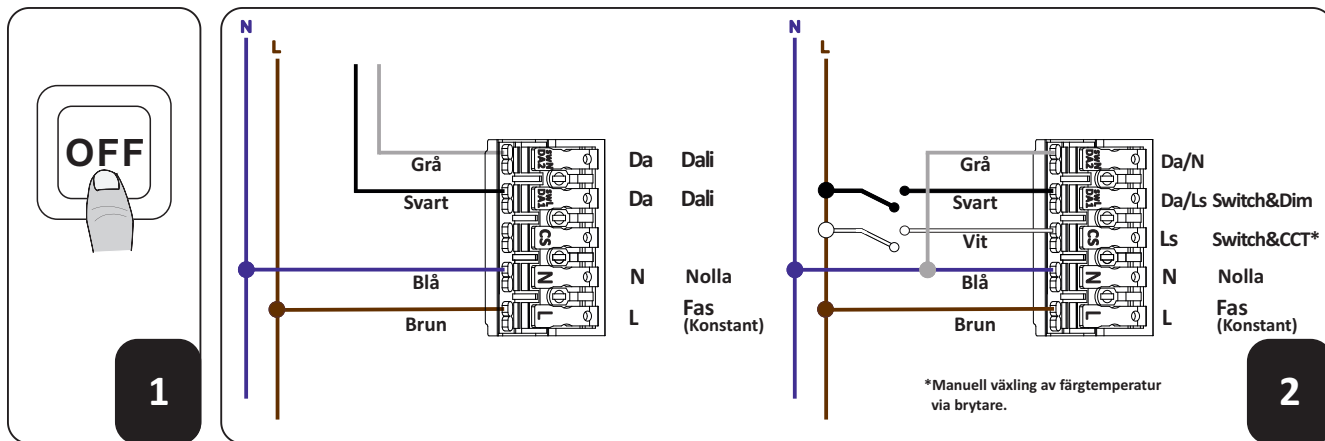
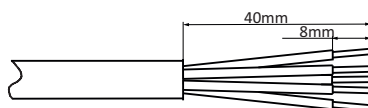
SAFETY AND INSTALLATION INSTRUCTIONS

Read these instructions carefully before commencing installation and retain for future reference. The luminaire should be installed by a licensed electrician and in accordance with local regulations. Make sure that the power is off before installation or maintenance. Install as described on the next page. **To maximize life span, install the luminaires and the drivers as far away from heat sources as possible and in a well ventilated area.** Use the supplied cable and driver for best function and safety.

NOTE: The light source in this luminaire may only be replaced by the manufacturer or by qualified personnel designated by the manufacturer. Never regulate the power on the secondary side, this can damage or destroy the LED. Faulty installation may void warranty. When installing in wet areas, the driver must be placed in a dry zone.

Produktinformation och tillverkardeklaration:
Product Information and Manufacture Declaration:

www.cardi.se
Elektroskandia Sverige, 191 83 Sollentuna



Produktinformation och tillverkardeklaration:
Product Information and Manufacture Declaration:

www.cardi.se
Elektroskandia Sverige, 191 83 Sollentuna