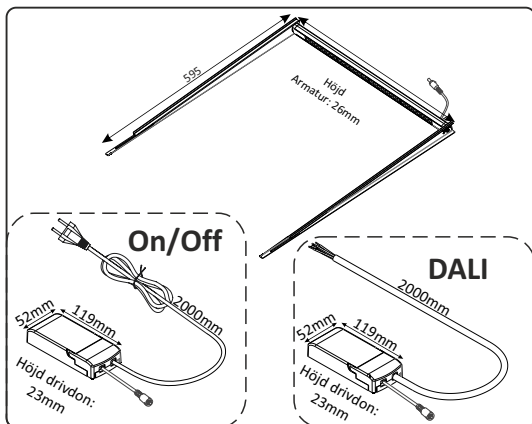




LITO

E70 195 67, E70 195 68, E70 195 32, E70 195 33



Benämning Stomme	Strömstyrka	System- effekt	Armatu- r-ljusflöde	Kapslings- klass
E70 197 60 (3000K) E70 197 61 (4000K)	260mA	6W	850lm@3000K 920lm@4000K	IP44
	450mA	10W	1410lm@3000K 1530lm@4000K	
	600mA	13,5W	1880lm@3000K 2000lm@4000K	

Benämning Drivdon	Driv- spänning	System- effekt	Omgivnings- temperatur	Kapslings- klass
E70 197 58 On/Off E70 197 59 DALI	220-240VAC	7W - 16W	-20 till +40°C	IP20



Symbolförklaring - Symbols

- Uppfyller EU kraven för elsäkerhet, EMC samt Miljö.
Confirms to EU Directive for Safety, EMC and Environment.
- Avsedd både för inomhusbruk.
Intended for indoor use.
- LED-ljuskälla.
LED light source.
- Anger kapslingsklass för fronten av armatur.
Ingress protection of the front of the LED module.
- Anger kapslingsklass för drivdon och anslutningar.
Ingress protection of driver and connections.
- Anger skyddsklass, klass II, dubbelisolering.
Class of protection.
- Spridningsvinkel.
Beam Angle.
- Anger driftström.
Working current.
- Armaturen bör ej täckas av isolering.
The luminaires should not be covered by insulation.
- Elektriskt och elektroniskt avfall, källsorteras som eskrot.
WEEE - Waste of electrical and electronic equipment.
- Uppfyller ROHS direktivet.
RoHS: Restriction of Hazardous Substances.
- Utbytbar ljuskälla (endast LED) av kvalificerad personal.
Replaceable (LED only) light source by a professional.
- Drivdon utbytbart av slutanvändare.
Replaceable control gear by an end-user.



SÄKERHETS- INSTALLATIONSANVISNINGAR

Läs dessa instruktioner före installationen påbörjas och lämna den vidare till brukaren av anläggningen. Armaturen bör installeras av behörig installatör och enligt gällande föreskrifter. Se till att spänningen är frånslagen före installation eller underhåll. Installera armaturen enligt beskrivningen på nästa sida. **För att maximera livslängder, placera armatur och drivdon långt ifrån värmekällor och i ett väl ventilerat utrymme.** Använd medföljande kablage och drivdon för bäst funktion och säkerhet.

OBS: Strömmen får aldrig regleras på sekundärsidan, detta kan skada eller förstöra lysdioden. Felaktig installation kan häva garantiåtagande. Vid installation i våtutrymme måste drivdonet placeras i torr zon.

SAFETY AND INSTALLATION INSTRUCTIONS

Read these instructions carefully before commencing installation and retain for future reference. The luminaire should be installed by a licensed electrician and in accordance with local regulations. Make sure that the power is off before installation or maintenance. Install as described on the next page. **To maximize life span, install the luminaires and the drivers as far away from heat sources as possible and in a well ventilated area.** Use the supplied cable and driver for best function and safety.

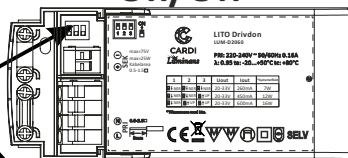
NOTE: Never regulate the power on the secondary side, this can damage or destroy the LED. Faulty installation may void warranty. When installing in wet areas, the driver must be placed in a dry zone.

1	2	3	Uout	Iout	*Systemeffekt
☐ ↓ NER	☐ ↓ NER	☐ ↓ NER	20-60V	260mA	7W
☐ ↓ NER	☐ ↓ NER	☐ ↑ UP	20-55V	450mA	12W
☐ ↓ NER	☐ ↑ UP	☐ ↑ UP	20-42V	600mA	16W

Om armaturer är osynkroniserade vid användning av Switch&DIM. Tryck ner och håll in Switch&DIM reglaget i 15 sekunder för att nollställa samtliga armaturer till påslaget läge och 50% dimning. Kontrollera alltid DIP-Switch inställningen innan användning.

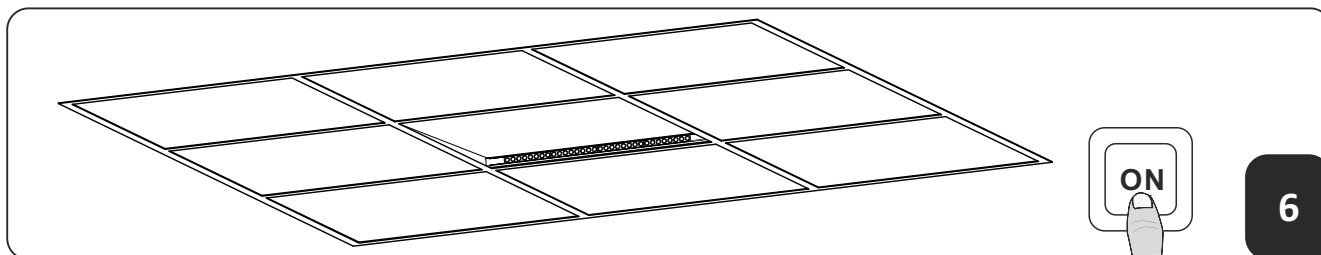
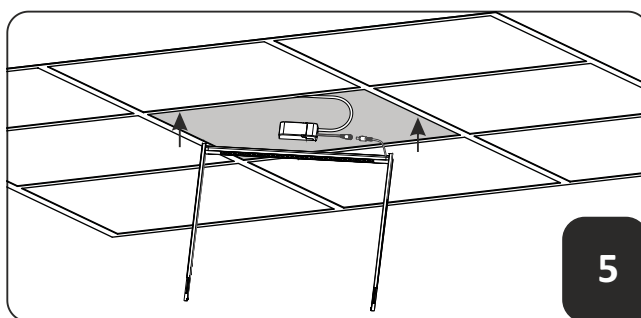
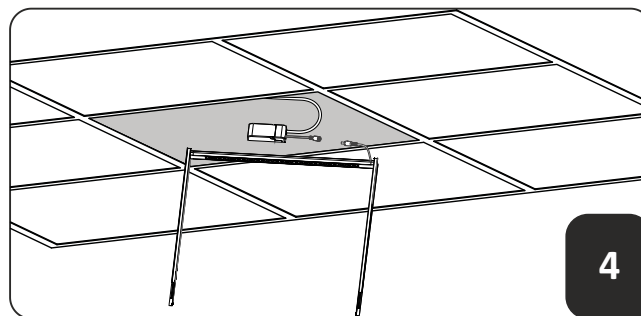
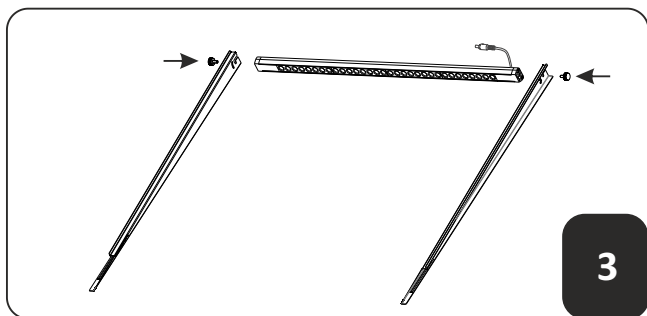
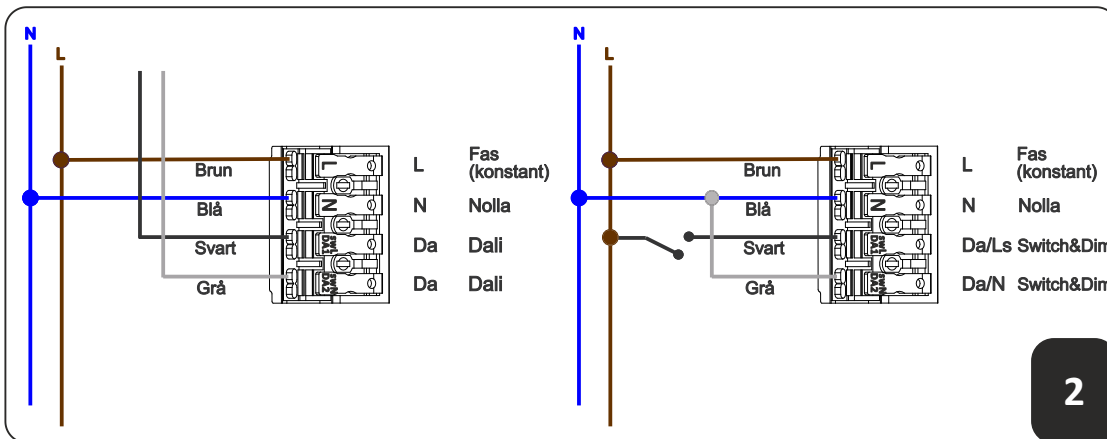
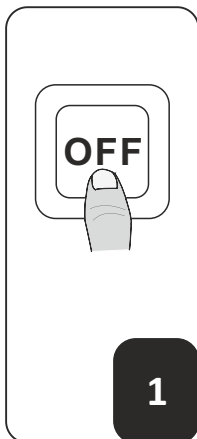
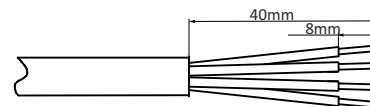
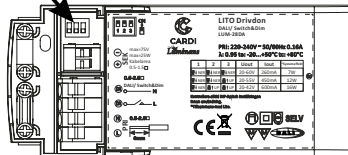
*Tillsammans med LITO.

On/Off



Placera drivdon så svårt som möjligt, framförallt när panelen monteras i en inbyggnadslåda.

DALI



Produktinformation och tillverkardeklaration:
Product Information and Manufacture Declaration:

www.cardi.se
Elektroskandia Sverige, 191 83 Sollentuna