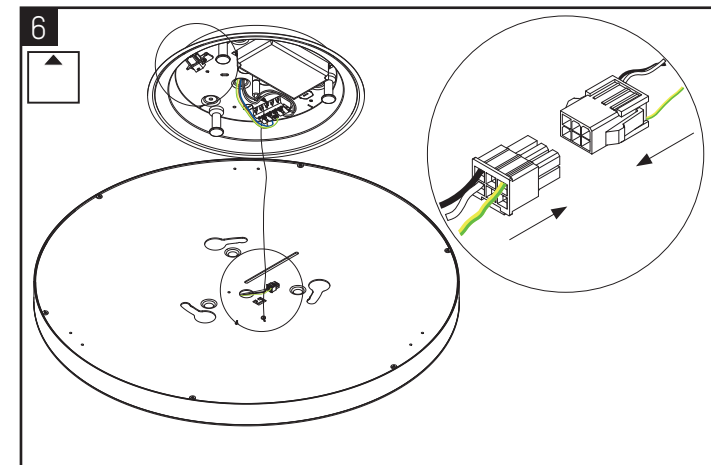
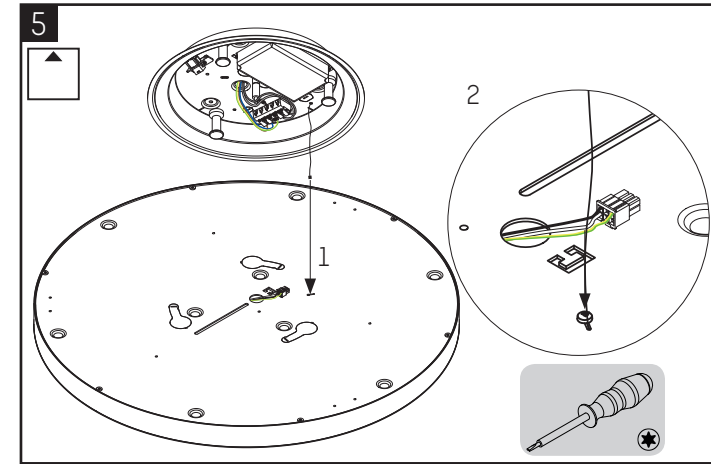
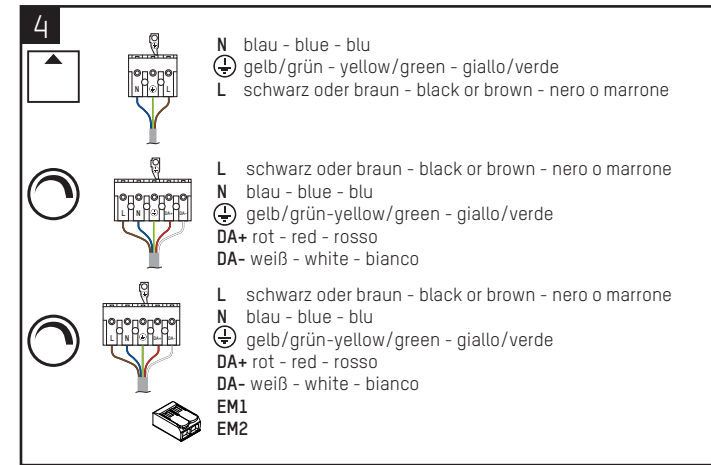
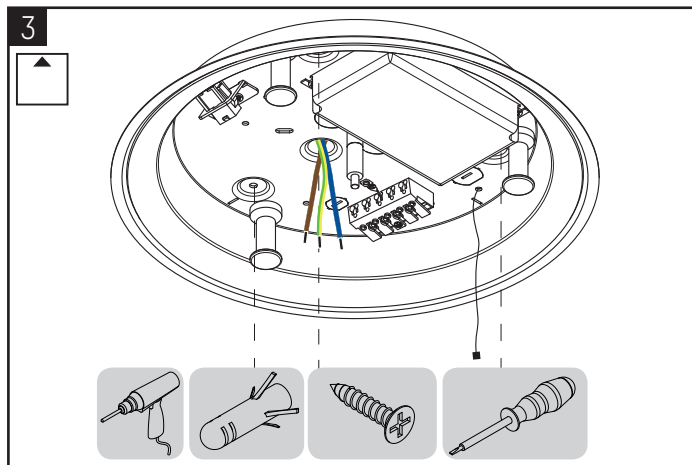
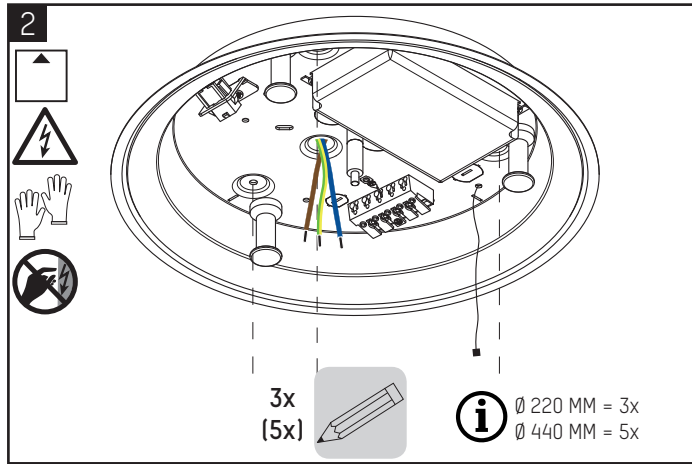
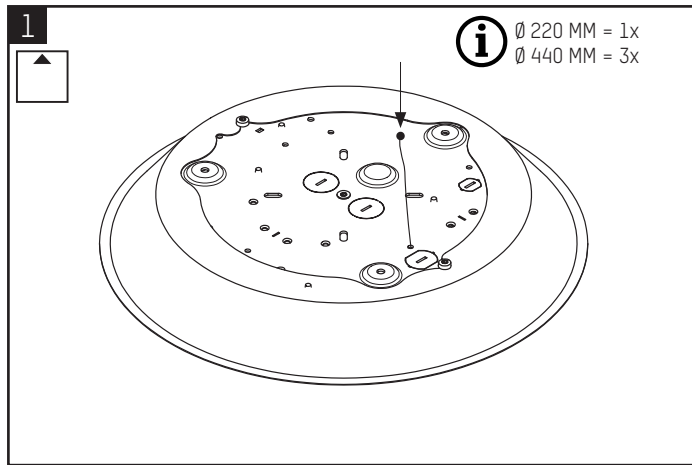
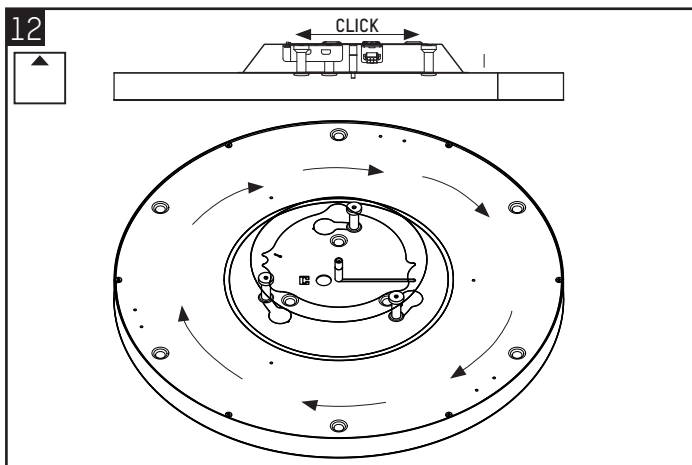
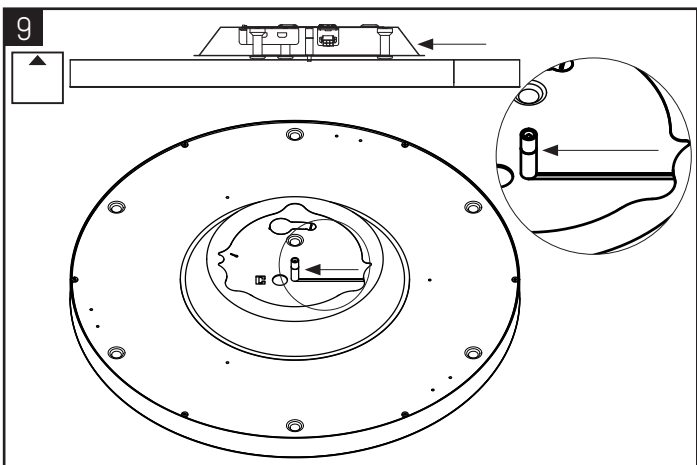
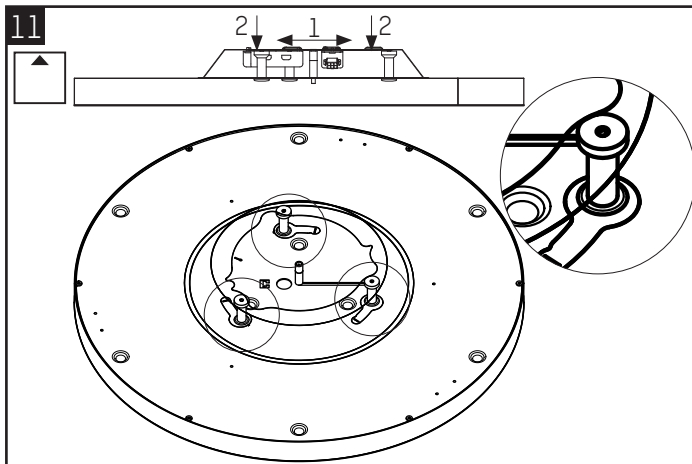
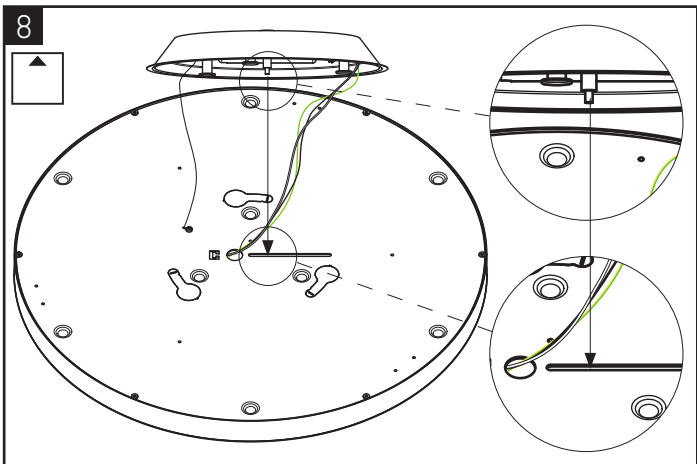
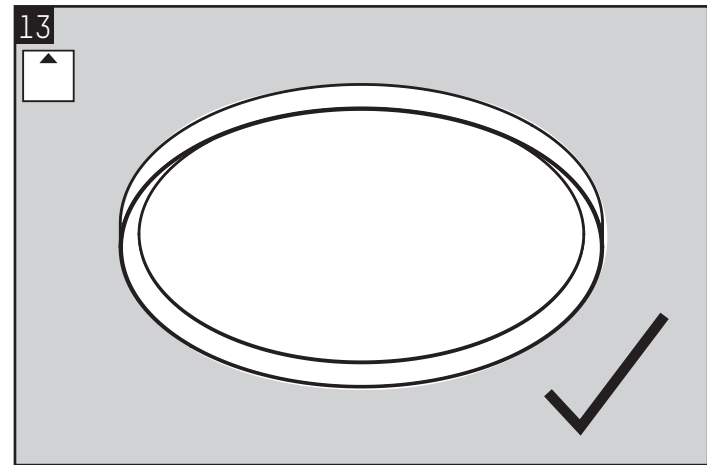
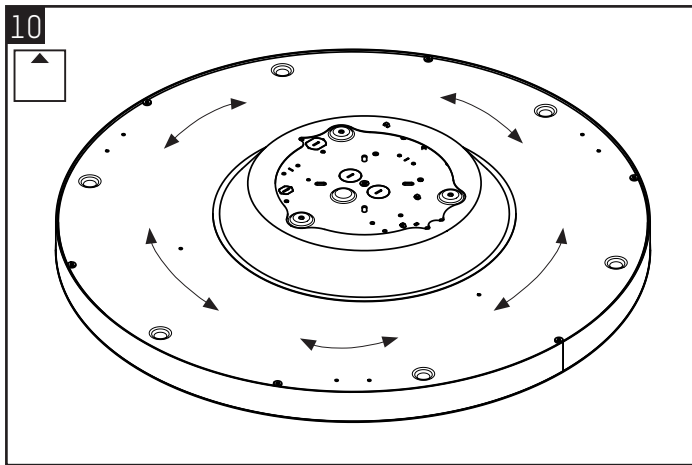
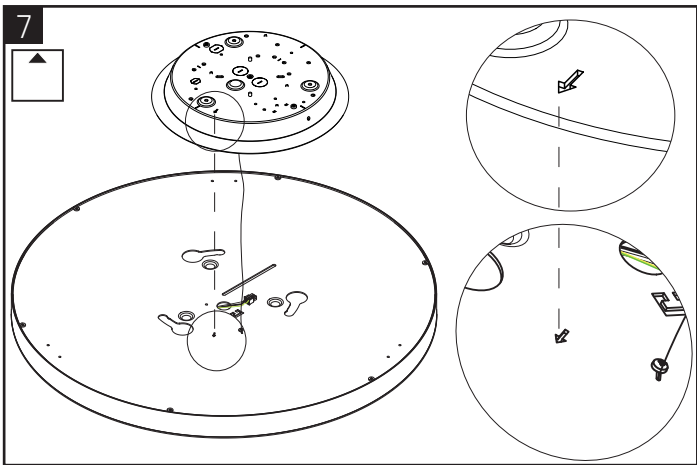
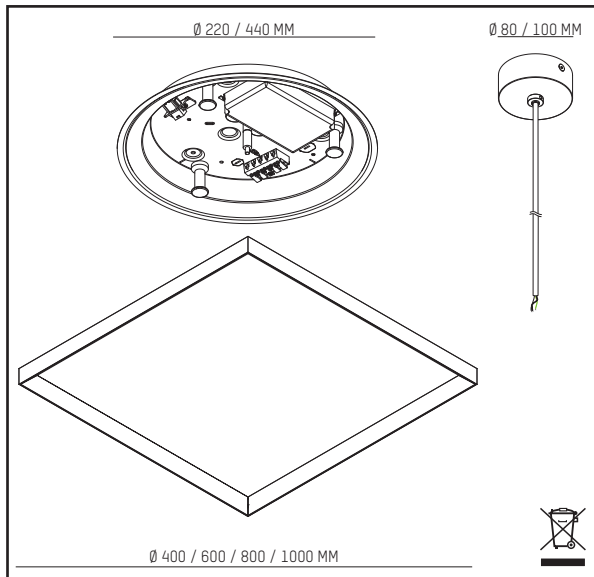
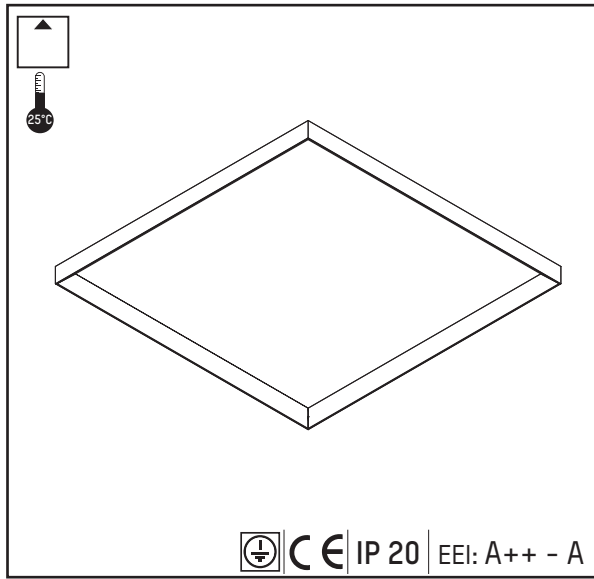


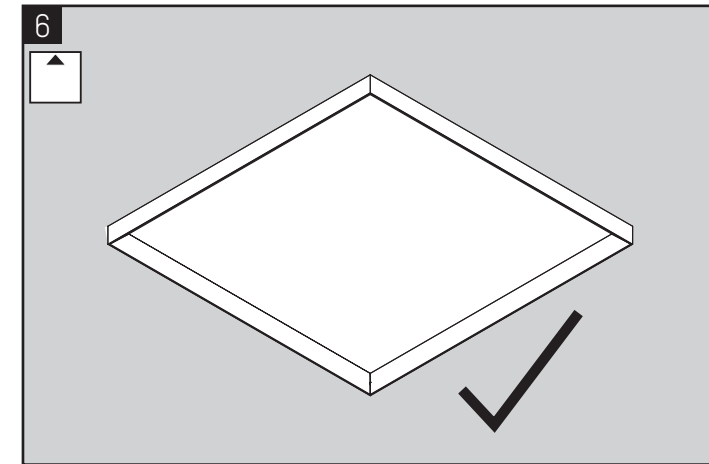
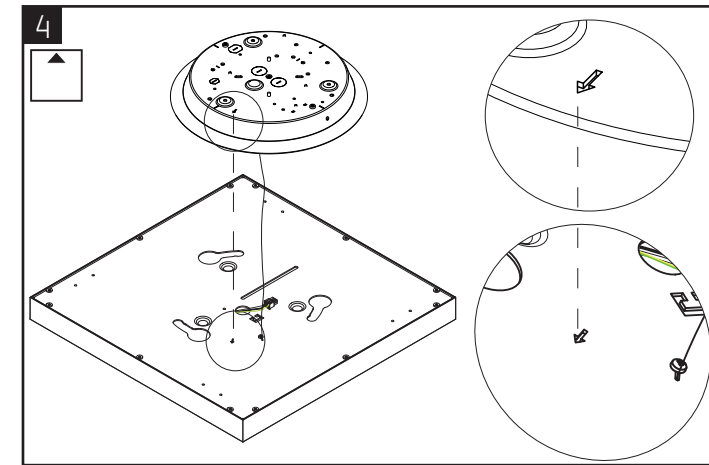
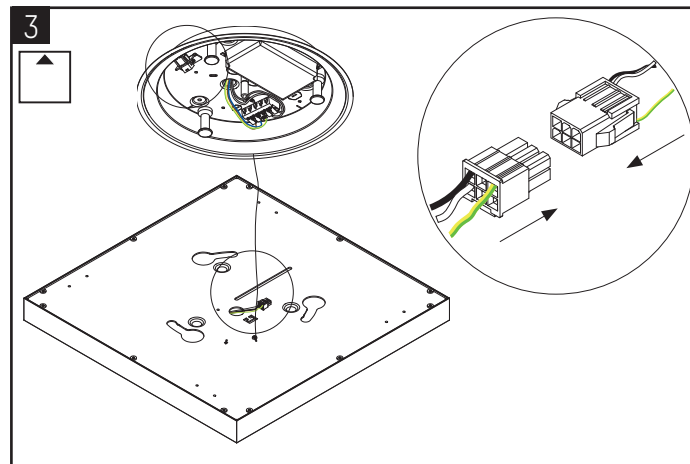
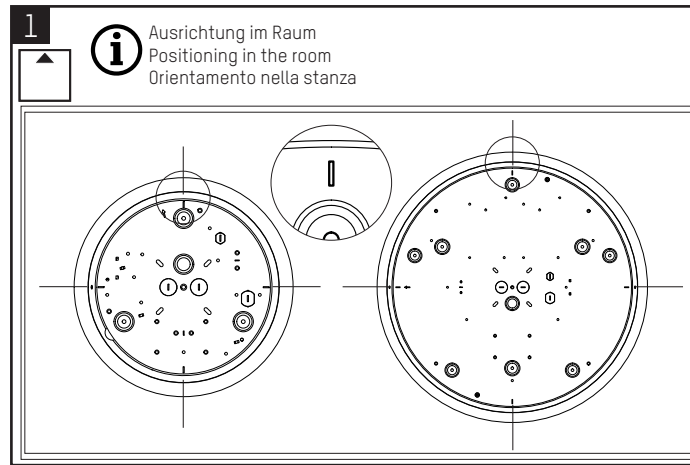
### BINA ROUND SURFACE





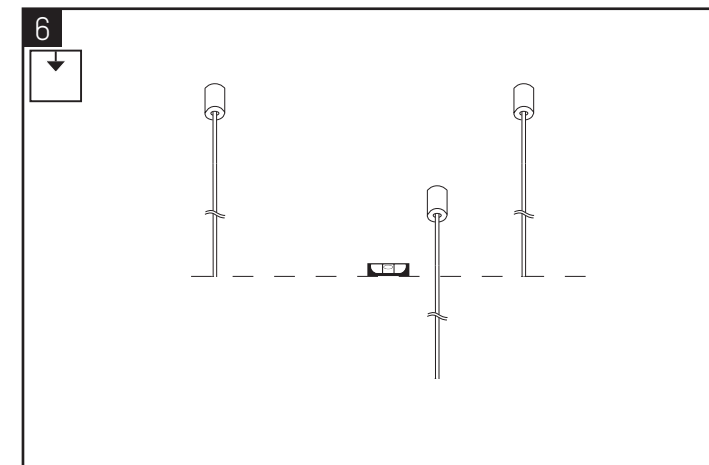
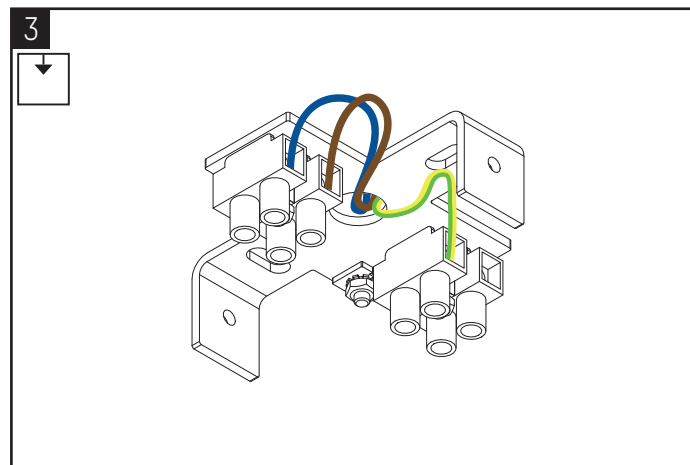
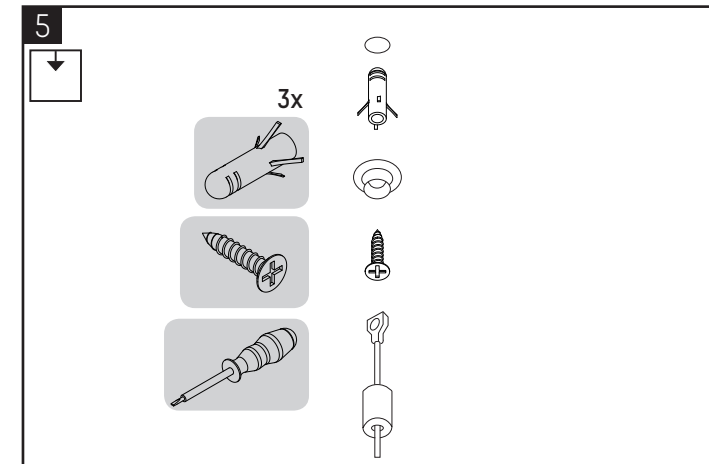
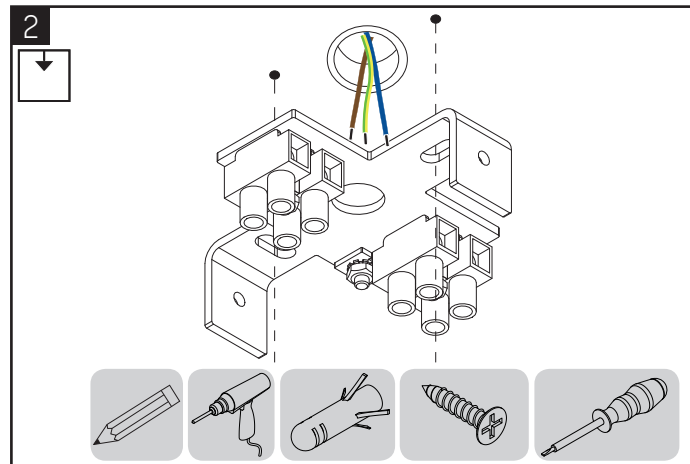
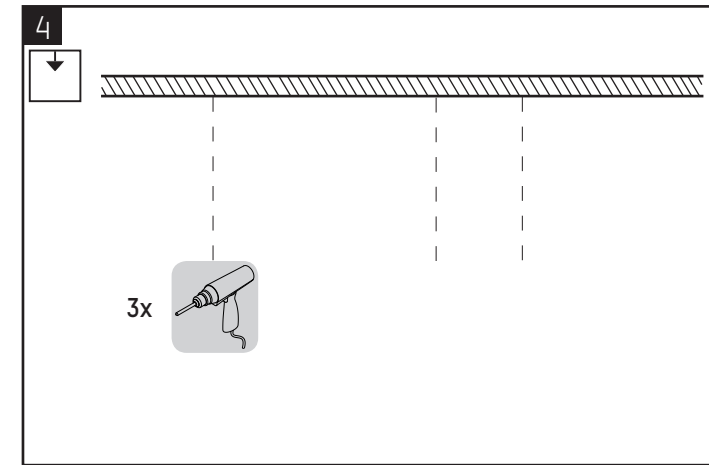
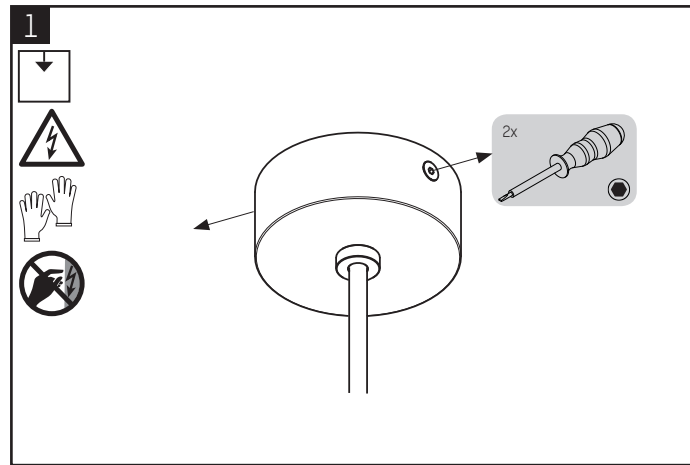
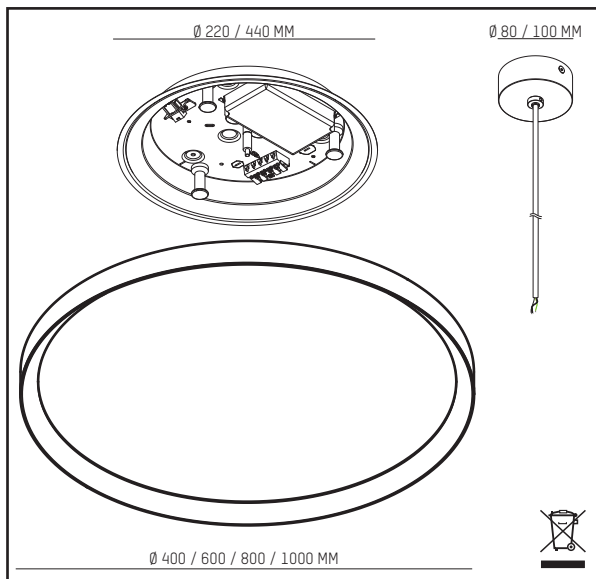
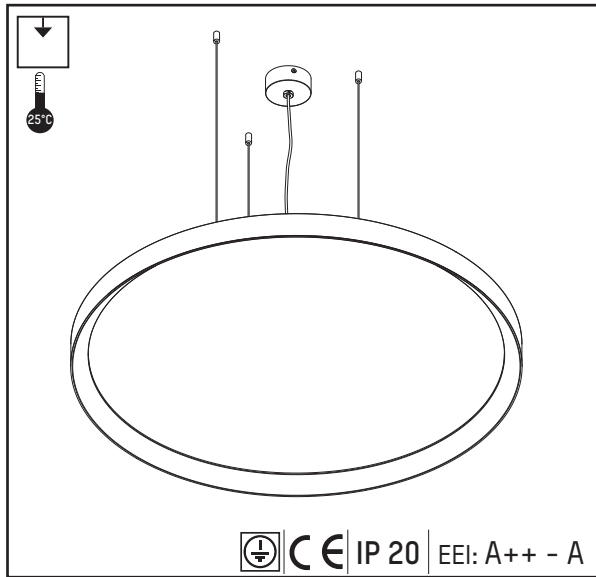


## BINA SQUARE SURFACE

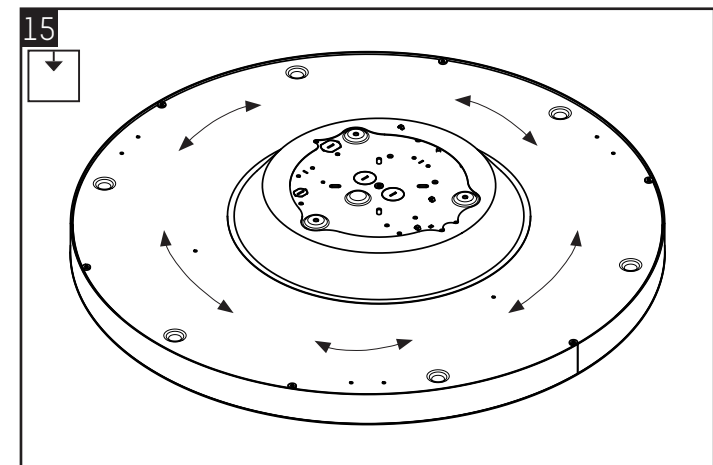
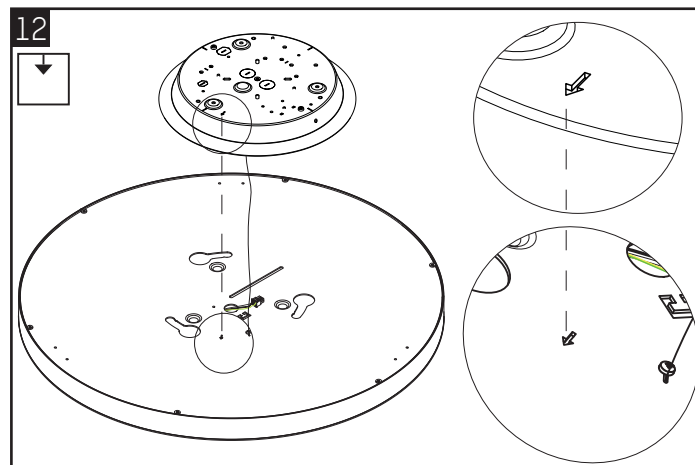
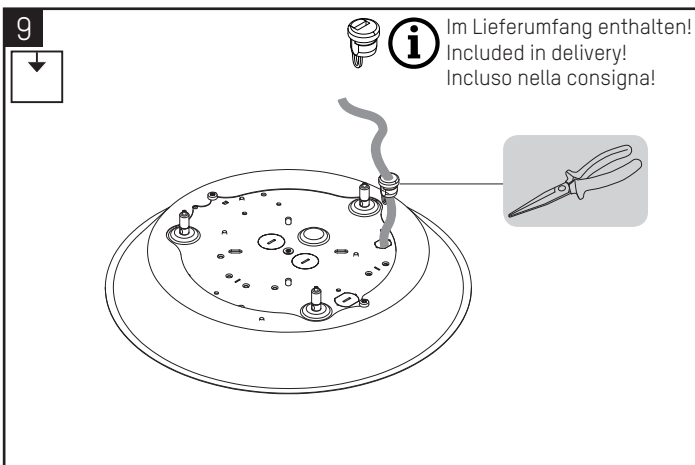
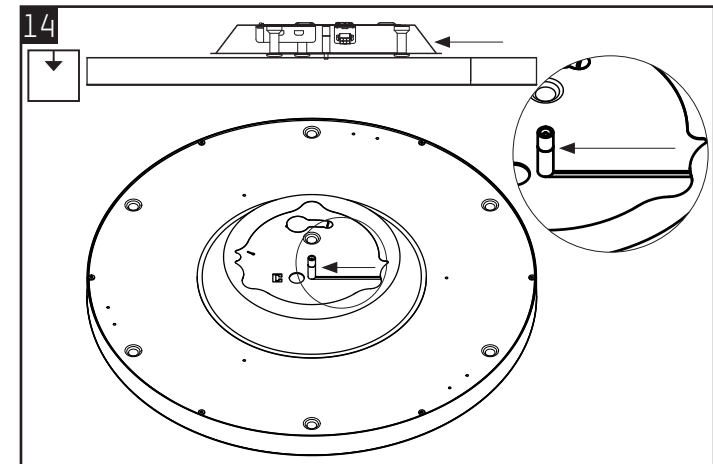
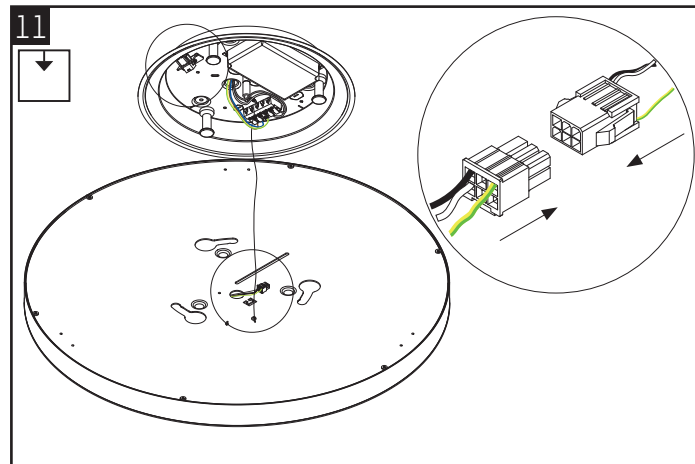
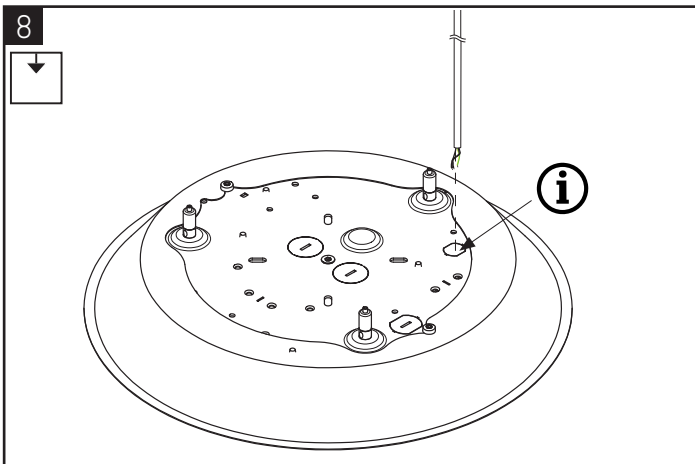
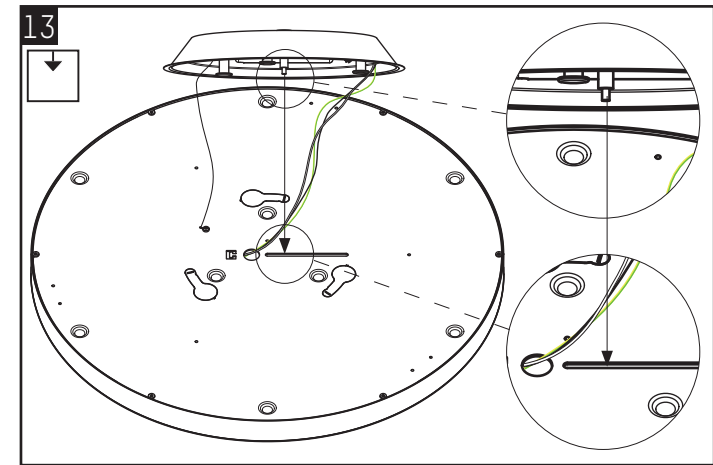
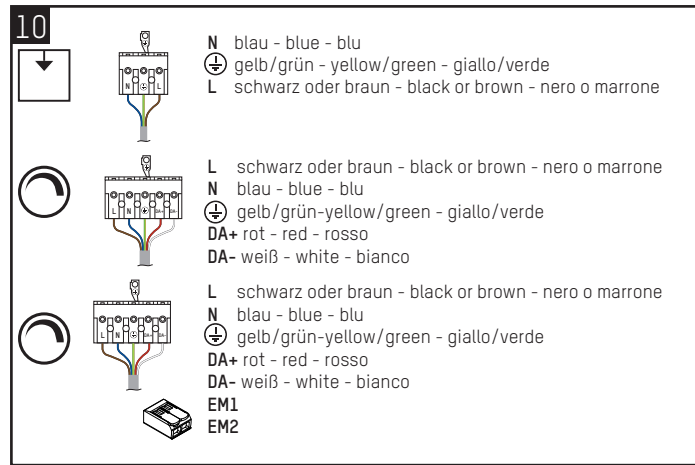
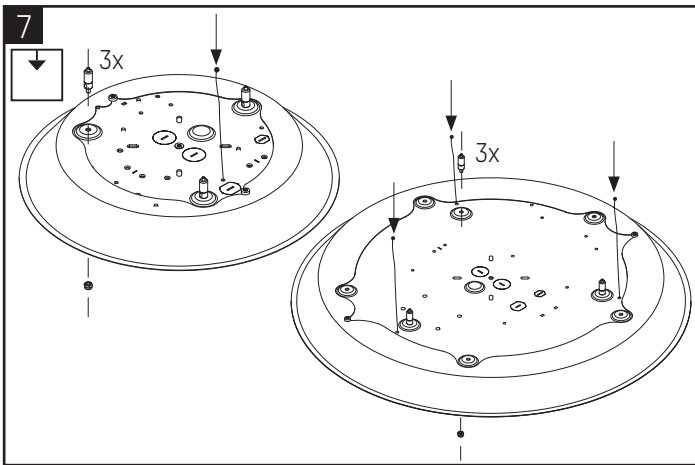


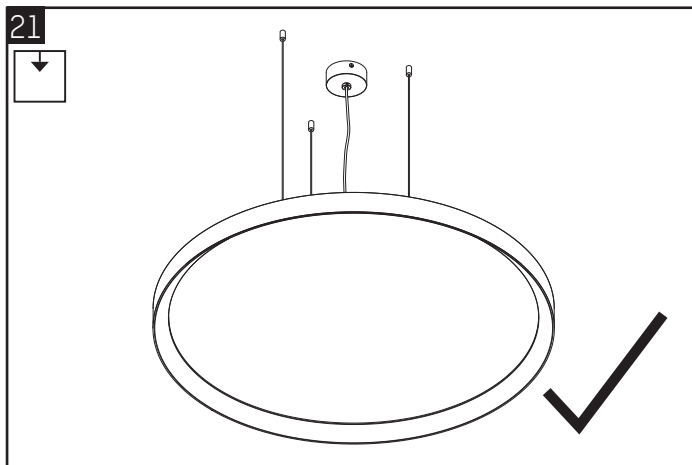
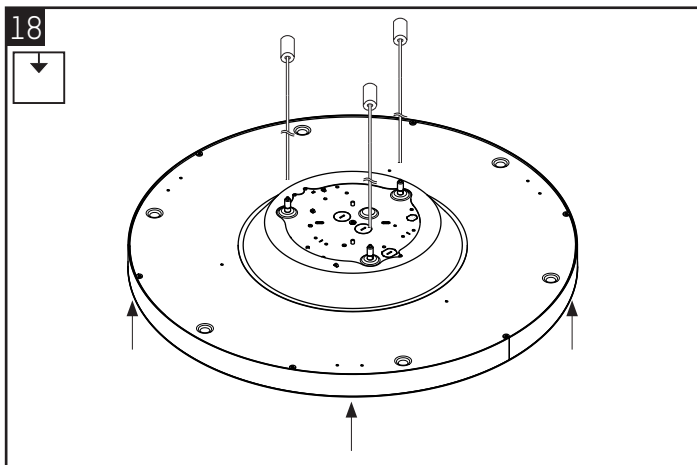
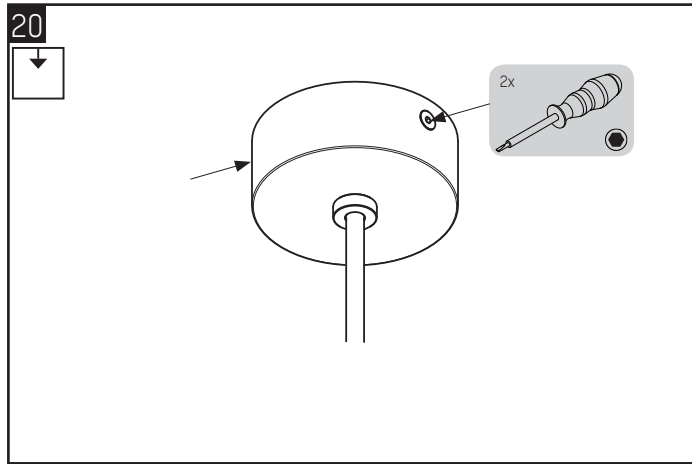
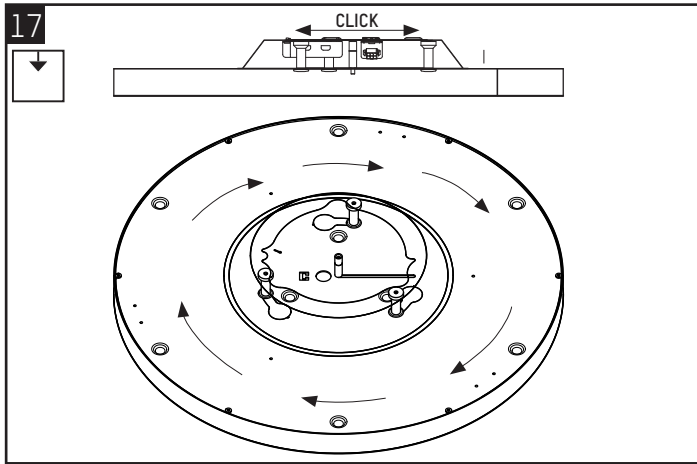
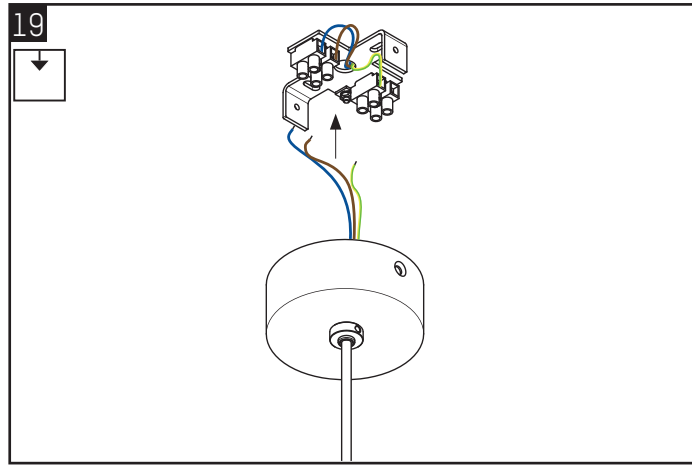
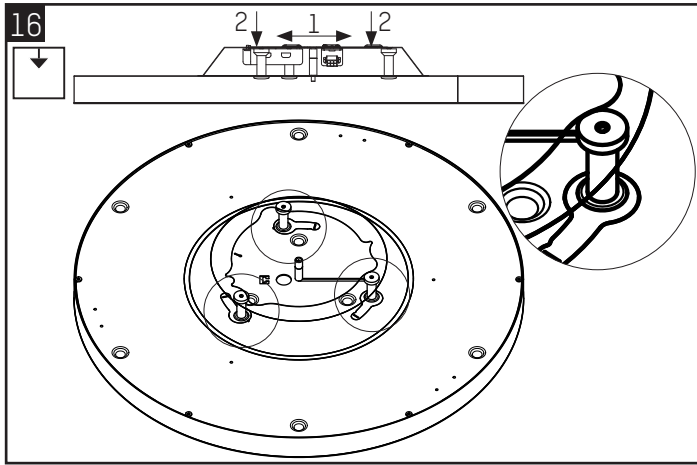


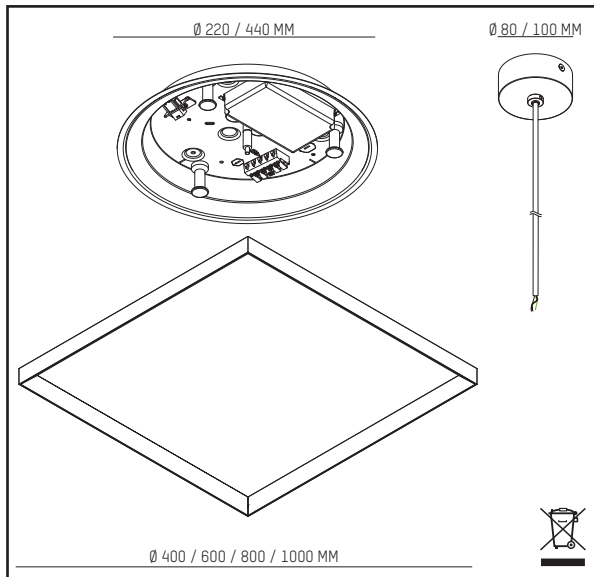
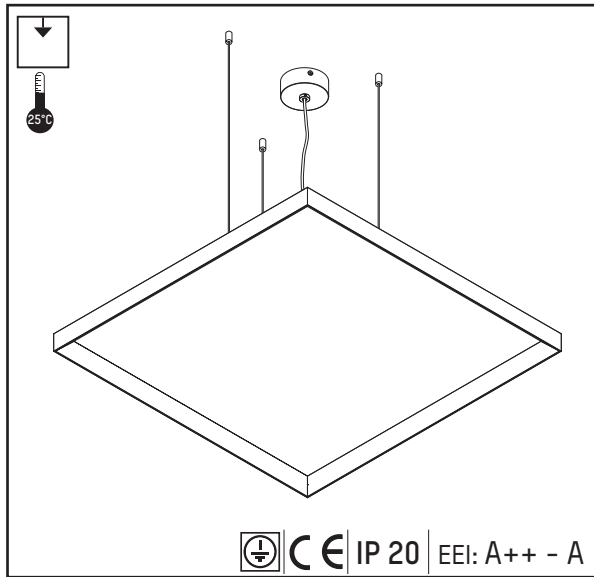
## Montageanleitung / Mounting Instruction



## BINA ROUND PENDANT







## BINA SQUARE PENDANT

**1** **i** siehe / see / vedi  
**BINA ROUND PENDANT**  
**1 - 3**

**2** **i** Ausrichtung im Raum  
 Positioning in the room  
 Orientamento nella stanza

**3** **i** siehe / see / vedi  
**BINA ROUND PENDANT**  
**4 - 10**

**i** Bei der Montage keinen Druck auf die Dekorstreifen ausüben.  
 Do not apply pressure to the decorative strips during installation.  
 Durante il montaggio non esercitare alcuna pressione sulle  
 bandelle decorative.

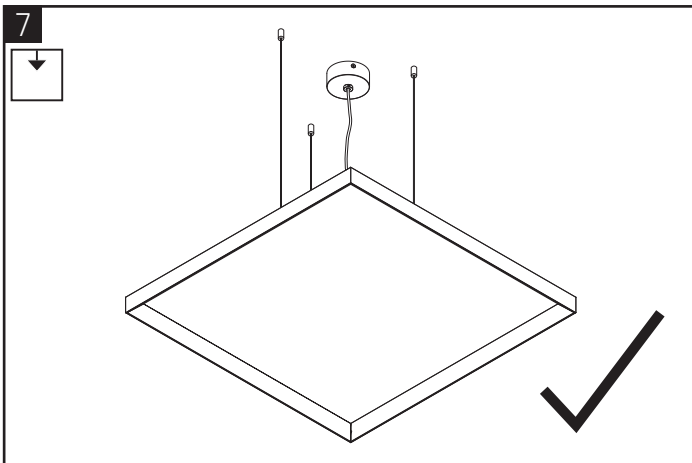
**4**

**5**

**6** **i** siehe / see / vedi  
**BINA ROUND PENDANT**  
**13 - 20**

**i** Bei der Montage keinen Druck auf die Dekorstreifen ausüben.  
 Do not apply pressure to the decorative strips during installation.  
 Durante il montaggio non esercitare alcuna pressione sulle  
 bandelle decorative.





|  |  |
|--|--|
|  | Vorsicht, Verletzungsgefahr!<br>Caution, risk of injury!<br>Attenzione, rischio di lesioni!  |
|  | Vorsicht, Gefahr eines elektrischen Stromschlags! Netzspannung trennen.<br>Caution, risk of electric shock! Switch off the power supply.<br>Attenzione, rischio di scossa elettrica! Disconnettere la tensione di rete.              |
|  | Handschuhe tragen!<br>Use gloves!<br>Indossare i guanti!   |
|  | Schutzklasse 1: Leuchte/n mit Schutzleiteranschluss<br>Protection class 1: lights with protective conductor connection<br>Categoria di protezione 1: lampade con attacco conduttore di protezione<br>abgedeckt<br>covered<br>coperto |
|  | dimmbar<br>dimmmable<br>dimmerabile  |
|  | Produkt spezifiziert für 25°C Raumtemperatur.<br>Product is specified for 25°C room temperature.<br>Prodotto indicato per temperatura ambiente di 25° C.   |
|  | LED nicht berühren!<br>Do not touch the LED!<br>Non toccare il LED!  |
|  | Pendelleuchte<br>Pendants luminaire<br>Sospensione   |
|  | Deckenaufbauleuchte<br>Surface mounted ceiling luminaire<br>Lampada da plafone   |
|  | Hinweis<br>note<br>suggerimento  |
|  | Nicht in den Hausmüll werfen!<br>Do not dispose with domestic refuse!<br>Non gettare nei rifiuti domestici!  |
|  | richtig<br>right<br>esatto   |
|  | falsch<br>false<br>errato  |

## DE

Nur autorisiertes Fachpersonal darf die Montage und Inbetriebnahme der Leuchte/n unter Berücksichtigung dieser Montageanleitung, Sicherheitshinweise und aller für den jeweiligen Anwendungsbereich geltenden Normen und Vorschriften durchführen. Der Hersteller übernimmt keine Haftung für Schäden die durch unsachgemäße Montage oder Inbetriebnahme entstehen.

Bevor das Betriebsgerät der Leuchte/n an das Netz angeschlossen wird, muss der LED-Stromkreis immer geschlossen sein.

Der vorgesehene Anwendungsbereich und die Montageart der Leuchte muss entsprechend den Vorgaben eingehalten werden. Nach erfolgter Montage ist die sichere Befestigung der Leuchte/n zu überprüfen.

Vor jedem Leuchtmittelwechsel und vor allen sonstigen Arbeiten an der Leuchte (z.B. Reinigung) ist die Netzspannung der Leuchte aus Sicherheitsgründen abzuschalten.

Die Leuchte und das Leuchtmittel vollständig abkühlen lassen um Verbrennungen durch ein heißes Leuchtmittel zu vermeiden!

Die Montagehinweise des Leuchtmittelherstellers sind beim Einsetzen, Wechseln und Betreiben der Leuchtmittel einzuhalten.

Für die Reinigung der Leuchte/n kann ein weiches Tuch (z.B. Microfasertuch) verwendet werden.

LEDs sind wartungsfreie, empfindliche elektronische Bauteile die durch unsachgemäße Behandlung beschädigt oder zerstört werden können! Während der Arbeiten an der Leuchte unbedingt eine direkte Berührung der LED-Lichtaustrittsfläche vermeiden.

Bei nachträglichen Änderungen oder Umbauten an der Leuchte übernimmt die Molto Luce GmbH keine Haftung auf das Produkt und führt zum Verlust des Gewährleistungsanspruchs gegenüber dem Hersteller.

Die Molto Luce GmbH übernimmt keinerlei Haftung für eventuelle Irrtümer oder Druckfehler.

Wir behalten uns vor, jederzeit Änderungen an unseren Produkten vorzunehmen.

Aktuelle Daten stellen wir jederzeit unter [www.moltoluce.com/](http://www.moltoluce.com/) zur Verfügung.

Diese Montageanleitung für allfällige Wartungsarbeiten gut aufbewahren!

## EN

Mounting and commissioning of the luminaire/s may only be performed by authorized personnel, in accordance with this mounting instructions, safety instructions and any standards and regulations applicable to the respective area of application.

The manufacturer does not take any responsibility for damages caused by faulty mounting and commissioning.

Close the LED circuit before connecting the control gear of the luminaire/s with the power supply.

The intended scope of application and the method of mounting the luminaire must be complied with in accordance with the specifications. Check the secure fastening of the luminaire/s after its mounting.

Switch off the supply voltage before replacing any illuminants as well as before performing any other works on the lamp (e.g. cleaning).

Wait until lamp and illuminant have completely cooled off to avoid burns caused by hot illuminant.

Please observe mounting instruction of the illuminant manufacturer when inserting, replacing and operating illuminants.

Use a soft cloth (e.g. micro-fibre cloth) for cleaning the luminaire/s.

LEDs are maintenance-free electronic components that can be damaged or destroyed through inappropriate handling! During operations of the luminaire/s avoid touching the LED light emitting surface.

For any subsequent changes or modifications of the luminaire, Molto Luce GmbH is not liable for the product and lead to an extinction of the manufacturer's warranty. Molto Luce is not liable for any errors and misprints.

We have the right to change/modify our products at any time. Current facts please find on [www.moltoluce.com/](http://www.moltoluce.com/).

Keep well this mounting instructions for any future maintenance!

## IT

Solo personale specializzato autorizzato può installare e mettere in servizio l'apparecchio, secondo l'applicazione delle presenti istruzioni di installazione, quelle di sicurezza e tutte le norme e le normative applicabili per il suddetto campo di applicazione. Il produttore non si assume alcuna responsabilità per danni causati da installazione o messa in funzione non congruenti alle istruzioni di installazione e di montaggio.

Prima che il dispositivo operativo dell'apparecchio sia collegato alla rete, il circuito LED deve essere sempre chiuso.

L'ambito di applicazione previsto e il metodo di montaggio dell'apparecchio d'illuminazione devono essere rispettati conformemente alle specifiche indicate. Dopo l'installazione, è necessario controllare il fissaggio in sicurezza degli apparecchi di illuminazione.

Prima di sostituire la lampadina e prima di qualsiasi altra operazione sull'apparecchio (ad es. pulizia), la tensione di rete dell'apparecchio deve essere disattivata per motivi di sicurezza.

Lasciare raffreddare completamente la lampada per evitare scottature causate dal riscaldamento dell'apparecchio.

Le istruzioni di installazione del produttore devono essere rispettate durante l'installazione, la sostituzione e l'uso delle lampade.

Per pulire la lampada può essere utilizzato un panno morbido, ad esempio un panno in microfibra.

I LED non richiedono manutenzione, i componenti elettronici sensibili possono essere danneggiati o distrutti a causa di un uso improprio! Evitare di toccare l'area di uscita della luce LED mentre si lavora sull'apparecchio.

In caso di successive modifiche o miglioramenti all'apparecchio, Molto Luce GmbH non si assume alcuna responsabilità sul suddetto prodotto. Ciò comporta la perdita della garanzia nei confronti del produttore.

Molto Luce GmbH non si assume alcuna responsabilità per eventuali errori di stampa. Ci riserviamo il diritto di apportare modifiche ai nostri prodotti in qualsiasi momento.

Informazioni aggiornate si trovano su [www.moltoluce.com/](http://www.moltoluce.com/).

Conservare attentamente queste istruzioni di montaggio per eventuali interventi di manutenzione futuri.

HEADQUARTERS Wels  
Office & Showroom  
4600 Wels, Austria  
Europastraße 45  
T: +43 7242 698-0,  
F: +43 7242 60376  
M: office@moltoluce.com

**MOLTO LUCE®**