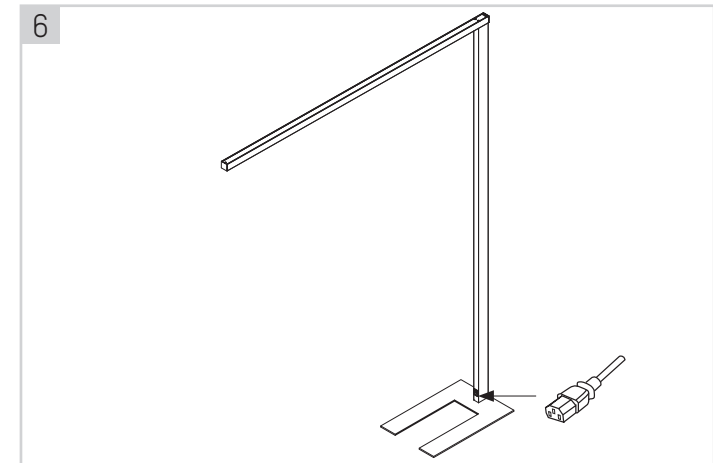
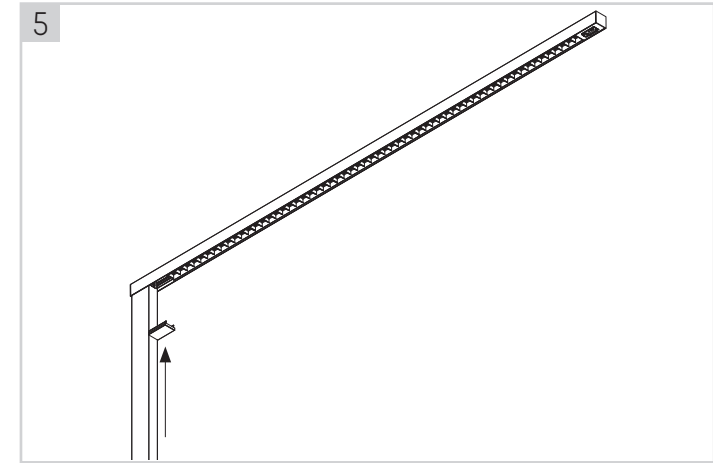
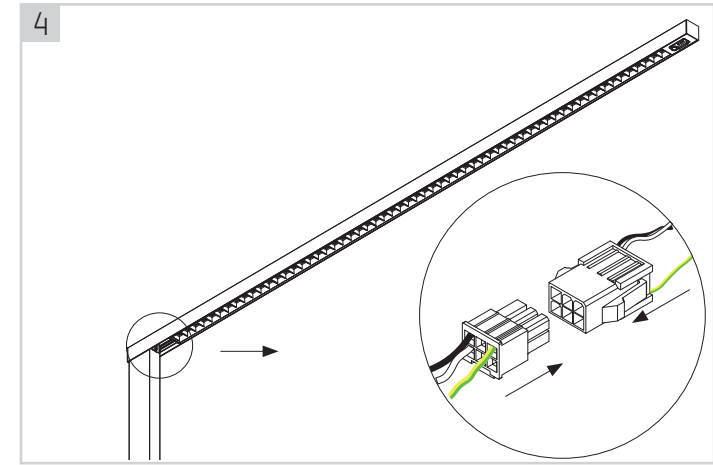
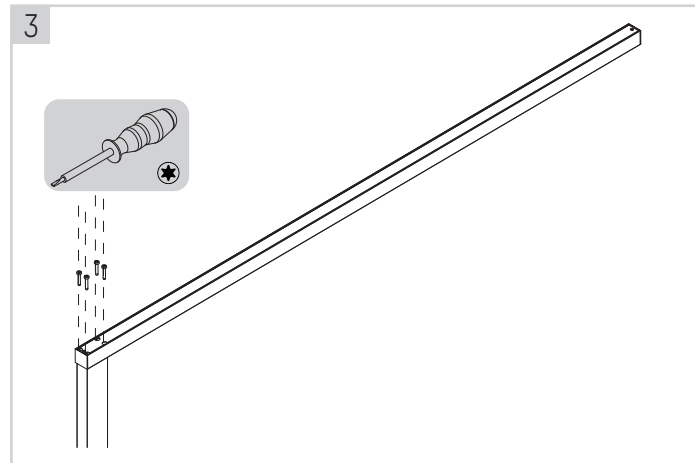
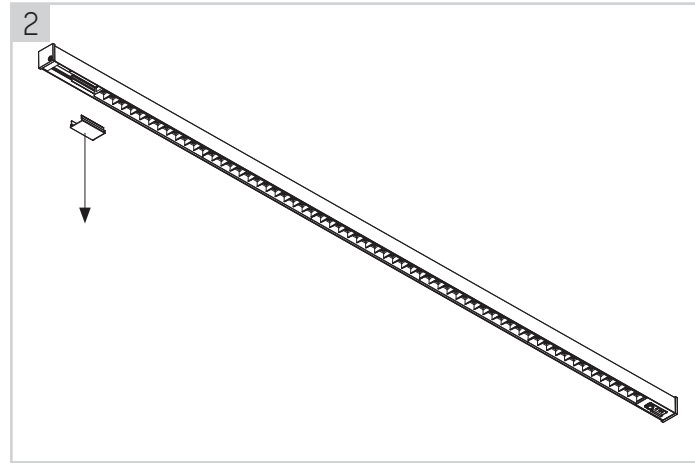
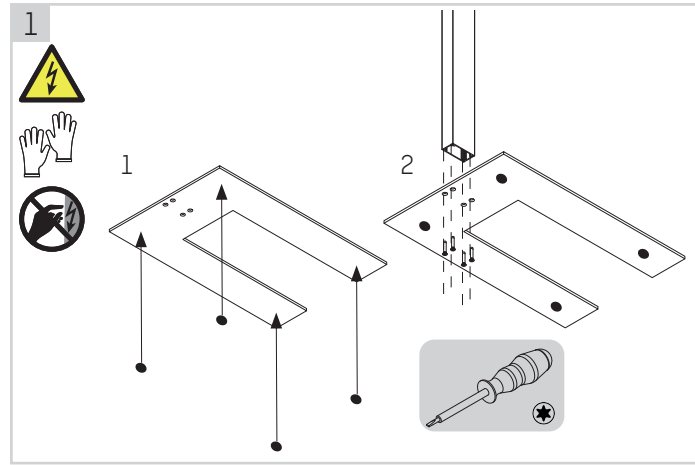
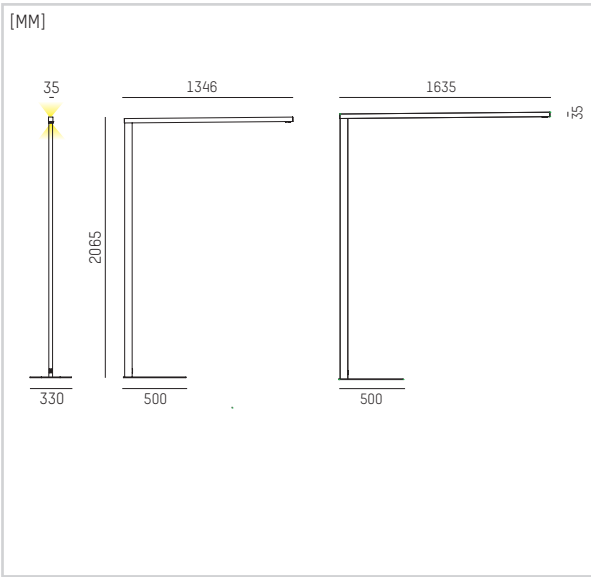
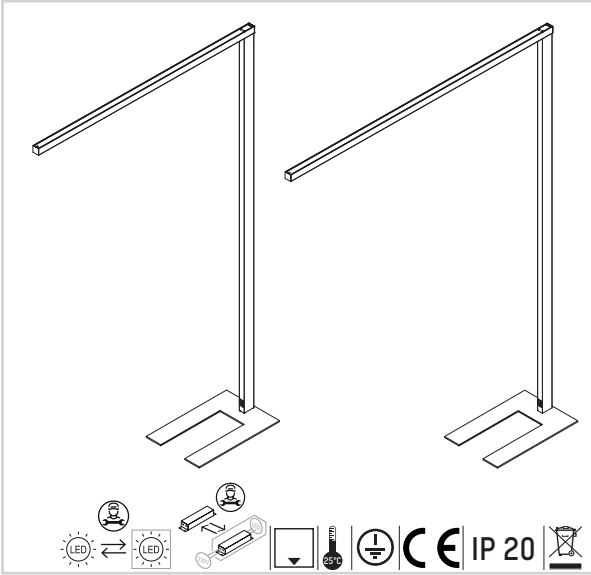




Montageanleitung | Mounting Instruction | Istruzioni di installazione | Notice de montage



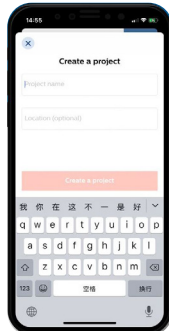
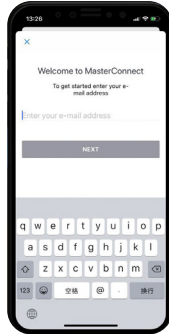
DEFAULT FACTORY SETTINGS

[Default Settings sind nur bei der MOTION SWARM Version gültig. | Default Settings are valid only for the MOTION SWARM version. | Impostazioni predefinite valgono solo per la versione MOTION SWARM. | Les paramètres par défaut sont uniquement valables pour la version MOTION SWARM.]

Occupancy based control	Disabled / Commissioning with the app necessary
Daylight based control	Disabled / Commissioning with the app necessary
Occupancy mode	Auto-on/off
Group occupancy sharing	Enabled, Background light level
Field task tuning	100%
Eco-on level	100 %
Background light level	20%
Hold time	10 minutes
Prolong time	10 minutes
Grace fading	10 seconds
Infinite prolong time	10 seconds

1. Vorbereiten der Smart Leuchte | Preparing the Smart luminaire. | Preparazione della lampada Smart. | Préparez le luminaire Smart.
2. Komponenten installieren. | Install components. | Installare i componenti. | Installez les composants
3. App Installieren. | Install App. | Installare App. | Installez l'application
4. Einstellungen | Set | Impostazioni | Paramètres
5. Bericht | Report | Rapporto | Rapport

Installieren der Philips field app MC | Get started with the Philips field app MC | Installare l'applicazione Philips field app MC. | Installez l'application Philips Field App MC.



Erstelle ein Projekt | Create a project. | Creare un progetto. | Créer un projet.

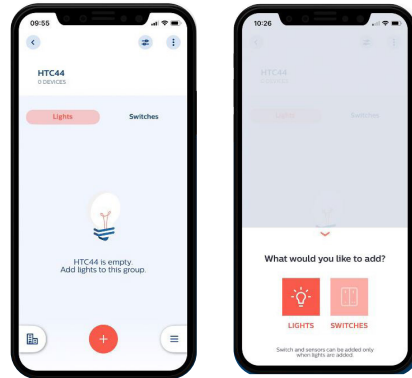
1. Registrieren Sie sich per E-Mail. | Register via email. | Registrazione via e-mail. | Veuillez vous inscrire avec votre adresse e-mail.
2. Warten Sie auf den 6-stelligen Verifizierungscode, den Sie per E-Mail erhalten. | Waiting for 6-digit verification code via email. | In attesa del codice di verifica a 6 cifre via e-mail. | 2. Attendez de recevoir le code de vérification à 6 caractères sur votre adresse e-mail.
3. Loggen Sie sich in die MasterConnect App ein. Verwenden Sie den Verifizierungscode, den Sie per E-Mail erhalten haben. | Log in to the MasterConnect app. Use the email address and verification code you just received from email. | Accedere all'applicazione MasterConnect. Utilizzare l'indirizzo e-mail e il codice di verifica appena ricevuto via e-mail. | Connectez-vous à l'application MasterConnect en utilisant votre adresse e-mail et le code de vérification reçu.
4. Wählen Sie einen Projektnamen und eine Postion aus. Drücken Sie Projekt erstellen. | Tap a project name and the location (optional), then tap Create a project to continue. | Premere al nome di un progetto e la posizione (opzionale), quindi premere „Create a project“ per continuare. | Saisissez un nom de projet et sélectionnez la position géographique (optionnel). Cliquez sur « Créer un projet » pour continuer.
5. Fügen Sie eine Gruppe hinzu um ein Projekt zu starten. Start adding groups to commission the project. | Iniziare ad aggiungere gruppi per commissionare il progetto. | Ajoutez un groupe pour démarrer le projet



Bewegungsmelder und die Tageslichtregelung funktionieren nur nach Inbetriebnahme mit der APP. | Motion detectors and daylight control only work after commissioning with the APP. | I rilevatori di movimento e il controllo della luce diurna funzionano solo dopo la messa in funzione con l'APP. | Le détecteur de présence et la gestion selon l'apport de lumière naturelle ne fonctionnent qu'après avoir été mis en service via l'application.

Inbetriebnahme | Commissioning | Messa in servizio | Mise en service

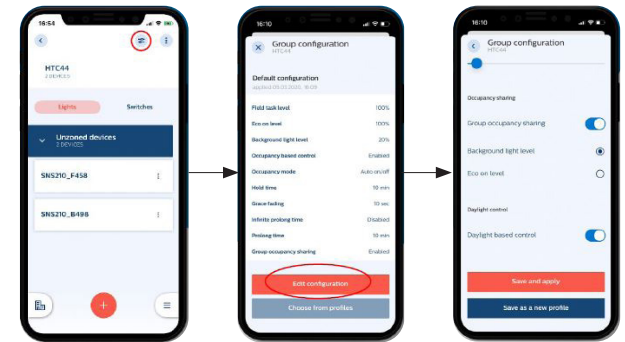
1. Drücken Sie '+' um eine Gruppe zu erstellen. | Tap '+' button to create a group. | Premere '+' per creare un gruppo. | Appuyez sur « + » pour créer un groupe.
2. Drücken Sie '+' um eine Leuchte der hinzuzufügen. | Tap '+' button to add lights. | Premere '+' per aggiungere una lampada. | Appuyez sur « + » pour ajouter un luminaire.
3. Es dauert ein paar Sekunden bis sich die App mit der Leuchte verbunden hat. | Wait few seconds for the app to discover devices. | Ci vogliono alcuni secondi perché l'app si colleghi alla luce. | La connexion entre le luminaire et l'application prend quelques secondes.



Erstelle ein Projekt | Create a project. | Creare un progetto. | Créer un projet.

Das Lichtverhalten kann über die MC-App programmiert werden, z.B. Lichtverhältnisse, Gruppenlichtverhalten, Halte-/Verlängerungszeiten usw. | Light behaviour can be programmed via MC app e.g. light levels, group light behavior, hold/prolong times, etc. | Il comportamento della luce può essere programmato tramite l'applicazione MC, ad es. livelli di luce, comportamento della luce di gruppo, tempi di hold/prolong, ecc. | Vous pouvez programmer le comportement de la lumière sur l'application MC (niveau de luminosité, comportement d'un groupe de luminaires, temps de maintien/prolongation etc.).

1. Nach Hinzufügen der Leuchte, den '+' Button drücken. | After adding the lights, tap the '+' button. | Dopo aver aggiunto le luci, toccare il pulsante '+'. | Après avoir ajouté le luminaire, cliquez sur le bouton '+'.
2. Drücken Sie 'Konfiguration bearbeiten'. | Tap 'Edit configuration'. | Premere 'Modifica configurazione'. | Sélectionnez « Éditer la configuration ».
3. Checken oder ändern Sie die Parameter in der APP. | Using the app to check or change the parameters. | Usare l'app per controllare o modificare i parametri. | Vérifiez ou modifiez les paramètres via l'application.
4. Drücken Sie Speichern und Bestätigen. | Tap 'Save and apply'. | Premere 'Save and apply'. | Cliquez sur « Enregistrer et appliquer ».



MASTER CONNECT APP -
INSTALLER & END USER MANUAL PHILIPS
APP MASTER CONNECT - NOTICE
D'INSTALLATION ET D'UTILISATION
PHILIPS

QUICK INSTALL GUIDE |
GUIDE D'INSTALLATION
RAPIDE

Komponenten aus einer Gruppe entfernen | Remove components from a group | Rimuovere i componenti da un gruppo | Supprimer des composants d'un groupe - Safe Mode

Hintergrund | Background | Contesto | Contexte

In einigen Fällen können Sensoren nicht über den Standardmodus zurückgesetzt werden. In diesen Situationen können Sie den "Safe Mode" nutzen, um ein Reset vorzunehmen. In some cases, sensors cannot be reset via the standard mode. In these situations, you can use the „Safe Mode“ to perform a reset. In alcuni casi, i sensori non possono essere resettati tramite la modalità standard. In queste situazioni, è possibile utilizzare il „Safe Mode“ per eseguire un reset. Dans certains cas, les capteurs ne peuvent pas être réinitialisés via le mode standard. Si tel est le cas, il faut utiliser le „Safe Mode“ pour les réinitialiser.

Funktionsweise | How it works | Come funziona | Mode de fonctionnement

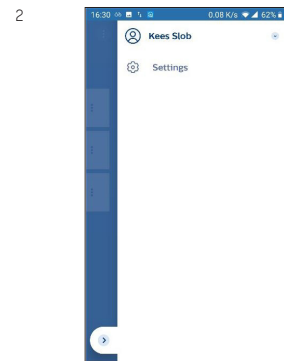
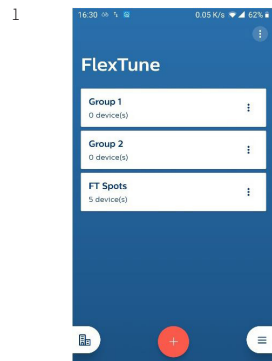
Die Leuchten müssen für mindestens 15 Sekunden eingeschaltet sein. | The lights must be on for at least 15 seconds. | Le lampade devono rimanere accese per almeno 15 secondi. | Allumer les luminaires pendant min. 15 secondes.

Schalten Sie die Leuchten für mindestens 10 aber höchstens 15 Sekunden aus |Mains-Verbindung entfernen). | Switch off the luminaires for at least 10 but no more than 15 seconds (remove mains connection). | Spegnerle le lampade per almeno 10 ma non più di 15 secondi (togliere il collegamento alla rete). | Éteindre les luminaires pendant min. 10 secondes et max. 15 secondes (déconnexion du réseau).

Schalten Sie die Leuchten für mindestens 2 aber höchstens 10 Sekunden ein |Mains-Verbindung herstellen). | Switch on the lights for at least 2 but no more than 10 seconds (establish mains connection). | Accendere le lampade per almeno 2 ma non più di 10 secondi (stabilire la connessione alla rete). | Allumer les luminaires pendant min. 2 secondes et max. 10 secondes (connexion au réseau). Wiederholen Sie den oberen Vorgang noch 4-mal. | Repeat the top process 4 more times. | Ripetere il processo superiore altre 4 volte. | Répéter le processus ci-dessus encore 4 fois.

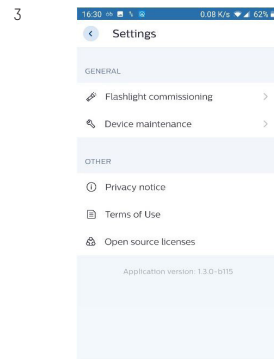
Bei der letzten Wiederholung lassen Sie die Leuchten eingeschaltet. Sie sollten ein Dimmen der Leuchten beobachten können. Die Leuchten sind nun in "Safe Mode". | On the last repetition, leave the lights on. You should be able to observe the luminaires dimming. The luminaires are now in „Safe Mode“. | All'ultima ripetizione, lasciate le luci accese. Dovreste essere in grado di osservare l'oscureamento degli apparecchi. Gli apparecchi sono ora in "Safe Mode". | Après la dernière répétition, laissez les luminaires allumés. L'intensité lumineuse des luminaires baisse et les luminaires sont maintenant en „Safe Mode“.

Suchen Sie im Bereich der "Device Maintenance" nach Sensoren im "Safe Mode" und befolgen Sie folgende Schritte: | In the „Device Maintenance“ area, search for sensors in „Safe Mode“ and follow the steps below: | Nell'area „Device Maintenance“, cercate i sensori in „Safe Mode“ e seguite i passi seguenti: | Dans „Device Maintenance“, rechercher les capteurs en „Safe Mode“ et suivre les étapes ci-dessous :

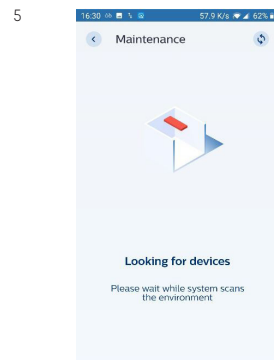


Klicken Sie auf die drei Linien auf dem Bildschirm | Click on the three lines on the screen. | Clicca sulle tre linee sullo schermo. | Cliquer sur les trois lignes qui s'affichent à l'écran.

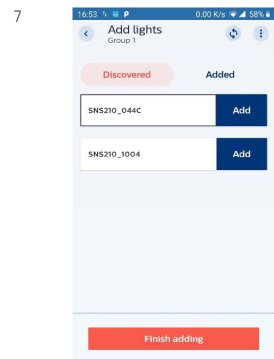
Klicken Sie auf "Settings" | Click on "Settings" | Clicca su "Settings" | Cliquer sur "Settings"



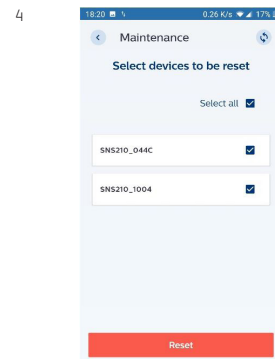
Klicken Sie auf "Device Maintenance" | Click on "Device Maintenance" | Clicca su "Device Maintenance" | Cliquer sur "Device Maintenance"



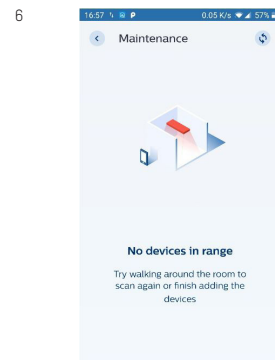
App sucht erneut nach Sensoren im "Safe Mode" | App searches for sensors in "Safe Mode" again. | L'app cerca di nuovo i sensori in "Safe Mode". | L'application recherche les capteurs en "Safe Mode".



Die Leuchten können nun neuen Gruppen hinzugefügt werden. | The luminaires can now be added to new groups. | Gli apparecchi possono ora essere aggiunti a nuovi gruppi. | Les luminaires peuvent désormais être ajoutés à de nouveaux groupes.



Klicken Sie auf "Select all" und "Reset" | Click on "Select all" and "Reset" | Clicca su "Select all" e "Reset" | Cliquer sur "Select all" et "Reset"














Bei erfolgreichem Reset werden keine Sensoren gefunden. Sonst versuchen Sie es erneut. | If the reset is successful, no sensors are found. Otherwise, try again. | Se il reset ha successo, nessun sensore è stato trovato. Altrimenti, riprova. | En cas de réinitialisation réussie, l'application ne détecte aucun capteur. Dans le cas contraire, essayer à nouveau.

K Motion Daylight

DEFAULT FACTORY SETTINGS

[Default Settings sind nur bei der MOTION DAYLIGHT Version gültig. / Default Settings are valid only for the MOTION DAYLIGHT version. / Impostazioni predefinite valgono solo per la versione MOTION DAYLIGHT. | Les paramètres par défaut sont uniquement valables pour la version MOTION DAYLIGHT.]

	ILD G2
Eco-on level	100 %
Background light level	1 %
Hold time	20 minutes
Prolong time	off
Grace fading	8 seconds
Fade to switch ON	0,7 seconds
Fade to switch OFF	1 second

	Vorsicht, Gefahr eines elektrischen Stromschlags! Netzspannung trennen. Caution, risk of electric shock! Switch off the power supply. Attenzione, rischio di scossa elettrica! Disconnettere la tensione di rete. Attention : risque de choc électrique ! Couper la tension d'alimentation.
	Handschuhe tragen! Use gloves! Indossare i guanti! Portez des gants !
	Schutzklasse 1: Leuchte/n mit Schutzleiteranschluss Protection class 1: lights with protective conductor connection Categoria di protezione 1: lampade con attacco conduttore di protezione Classe de protection 1 : luminaire avec prise de terre
IP 20	Schutzart protection class classe di protezione classe de protection
	Lichtquelle (nur LED) durch Fachpersonal austauschbar Replaceable (LED only) light source by a professional La sorgente luminosa (solo LED) può essere sostituita da personale qualificato La source lumineuse (LED uniquement) peut être remplacée par un professionnel qualifié.
	Konverter durch Fachpersonal austauschbar Replaceable control gear by a professional Il convertitore può essere sostituito da personale qualificato Le driver peut être remplacé par un professionnel qualifié.
	Produkt spezifiziert für 25°C Umgebungstemperatur. Product is specified for 25°C ambient temperature. Prodotto indicato per temperatura ambiente di 25° C. Produit indiqué pour une température ambiante de 25° C.
	LED nicht berühren! Do not touch the LED! Non toccare il LED! Ne pas toucher la LED !
	Stehleuchte Floor lamp Piantana Lampadaire
	richtig right esatto correct
	Hinweis note note note
	Nicht in den Hausmüll werfen! Do not dispose with domestic refuse! Non gettare nei rifiuti domestici! Ne pas jeter avec les ordures ménagères !

DE

Nur autorisiertes Fachpersonal darf die Montage und Inbetriebnahme der Leuchte/n unter Berücksichtigung dieser Montageanleitung, Sicherheitshinweise und aller für den jeweiligen Anwendungsbereich geltenden Normen und Vorschriften durchführen. Der Hersteller übernimmt keine Haftung für Schäden die durch unsachgemäße Montage oder Inbetriebnahme entstehen.

Die Lichtquelle dieser Leuchte darf nur vom Hersteller oder einem von ihm beauftragtem Servicetechniker oder einer vergleichbar qualifizierten Person ersetzt werden. Bevor das Betriebsgerät der Leuchte/n an das Netz angeschlossen wird, muss der LED-Stromkreis immer geschlossen sein.

Der vorgesehene Anwendungsbereich und die Montageart der Leuchte muss entsprechend den Vorgaben eingehalten werden. Nach erfolgter Montage ist die sichere Befestigung der Leuchte/n zu überprüfen.

Energieeffizienzklasse siehe Datenblatt.

Vor jedem Leuchtmittelwechsel und vor allen sonstigen Arbeiten an der Leuchte (z.B. Reinigung) ist die Netzspannung der Leuchte aus Sicherheitsgründen abzuschalten. Die Leuchte und das Leuchtmittel vollständig abkühlen lassen um Verbrennungen durch ein heißes Leuchtmittel zu vermeiden! Die Montagehinweise des Leuchtmittelherstellers sind beim Einsetzen, Wechseln und Betreiben der Leuchtmittel einzuhalten.

LEDs sind wartungsfreie, empfindliche elektronische Bauteile die durch unsachgemäße Behandlung beschädigt oder zerstört werden können! Während der Arbeiten an der Leuchte unbedingt eine direkte Berührung der LED-Lichtaustrittsfläche vermeiden.

Verwenden Sie Textilhandschuhe, um bleibende Fingerabdrücke zu vermeiden. Verwenden Sie ein weiches, leicht feuchtes Tuch (z.B. Mikrofasertuch) möglichst ohne Reinigungszusatz. Bei Verwendung von Reinigungszusätzen, muss die Verträglichkeit sichergestellt werden. Testen Sie den

ausgewählten Reinigungszusatz an einer kleinen Stelle, die später nicht zu sehen sein wird. Die Leuchte/n mit mäßigen Druck abwischen.

Reflektoren/Linsen immer von oben nach unten abwischen. Die Reinigung im Ultraschallbad ist nicht zulässig.

Für die Reinigung des Reflektors/der Linse empfehlen wir einen weißen, sauberen Textilhandschuh oder ein Mikrofasertuch zu verwenden. Die Reflektoren mit mäßigen Druck abwischen.

Bei nachträglichen Änderungen oder Umbauten an der Leuchte übernimmt die Molto Luce GmbH keine Haftung auf das Produkt und führt zum Verlust des Gewährleistungsanspruchs gegenüber dem Hersteller.

Die Molto Luce GmbH übernimmt keinerlei Haftung für eventuelle Irrtümer oder Druckfehler.

Wir behalten uns vor, jederzeit Änderungen an unseren Produkten vorzunehmen. Aktuelle Daten stellen wir jederzeit unter www.moltoluce.com zur Verfügung.

Diese Montageanleitung für allfällige Wartungsarbeiten gut aufbewahren!

EN

Mounting and commissioning of the luminaire/s may only be performed by authorized personnel, in accordance with this mounting instructions, safety instructions and any standards and regulations applicable to the respective area of application. The manufacturer does not take any responsibility for damages caused by faulty mounting and commissioning.

The light source of this luminaire may only be replaced by the manufacturer or a service technician appointed by him or a similarly qualified person.

Close the LED circuit before connecting the control gear of the luminaire/s with the power supply. The intended scope of application and the method of mounting the luminaire must be complied with in accordance with the specifications. Check the secure fastening of the luminaire/s after its mounting.

Energy efficiency class see data sheet.

Switch off the supply voltage before replacing any illuminants as well as before performing any other works on the lamp (e.g. cleaning).

Wait until lamp and illuminant have completely cooled off to avoid burns caused by hot illuminant. Please observe mounting instruction of the illuminant manufacturer when inserting, replacing and operating illuminants.

LEDs are maintenance-free electronic components that can be damaged or destroyed through inappropriate handling! During operations of the luminaire/s avoid touching the LED light emitting surface. Use textile gloves to avoid permanent fingerprints. Use a soft, slightly damp cloth (e.g. microfibre cloth), preferably without cleaning additives. If cleaning additives are used, compatibility must be ensured. Test the selected cleaning additive in a small area that will not be visible later. Wipe the lamp(s) with moderate pressure.

Always wipe the reflectors/lenses from top to bottom. Cleaning in the ultrasonic bath is not permitted.

For cleaning the reflector/lens, we recommend using a white, clean textile glove or a microfibre cloth. Wipe the reflectors with moderate pressure.

For any subsequent changes or modifications of the luminaire, Molto Luce GmbH is not liable for the product and lead to an extinction of the manufacturer's warranty.

Molto Luce is not liable for any errors and misprints.

We have the right to change/modify our products at any time. Current facts please find on www.moltoluce.com.

Keep well this mounting instructions for any future maintenance!

IT

Solo personale specializzato autorizzato può installare e mettere in servizio l'apparecchio, secondo l'applicazione delle presenti istruzioni di installazione, quelle di sicurezza e tutte le norme e le normative applicabili per il suddetto campo di applicazione. Il produttore non si assume alcuna responsabilità per danni causati da installazione o messa in funzione non congruenti alle istruzioni di installazione e di montaggio.

La sorgente luminosa di questo apparecchio può essere sostituita solo dal produttore o da un tecnico dell'assistenza incaricato o da una persona altrettanto qualificata.

Classe di efficienza energetica vedi scheda tecnica.

Prima che il dispositivo operativo dell'apparecchio sia collegato alla rete, il circuito LED deve essere sempre chiuso.

L'ambito di applicazione previsto e il metodo di montaggio dell'apparecchio d'illuminazione devono essere rispettati conformemente alle specifiche indicate. Dopo l'installazione, è necessario controllare il fissaggio in sicurezza degli apparecchi di illuminazione.

Prima di sostituire la lampadina e prima di qualsiasi altra operazione sull'apparecchio (ad es. pulizia), la tensione di rete dell'apparecchio deve essere disattivata per motivi di sicurezza. Lasciare raffreddare completamente la lampada per evitare scottature causate dal riscaldamento dell'apparecchio.

Le istruzioni di installazione del produttore devono essere rispettate durante l'installazione, la sostituzione e l'uso delle lampade.

Utilizzare guanti tessili onde evitare impronte digitali permanenti. Utilizzare un panno morbido e leggermente umido (ad es. panno in microfibra), preferibilmente senza additivi detergenti. Qualora si utilizzino additivi detergenti, è necessario accertarsi della loro compatibilità. Testare l'additivo di pulizia selezionato in una piccola area non visibile. Pulire la lampada / le lampade con una pressione moderata.

Pulire sempre i riflettori/lenti dall'alto verso il basso. Non è consentita la pulizia nella bagno ultraso-

nica.

Per la pulizia del riflettore/lente, si consiglia di utilizzare un guanto tessile pulito bianco o un panno in microfibra. Pulire i riflettori con una pressione moderata.

I LED non richiedono manutenzione, i componenti elettronici sensibili possono essere danneggiati o distrutti a causa di un uso improprio! Evitare di toccare l'area di uscita della luce LED mentre si lavora sull'apparecchio.

In caso di successive modifiche o miglioramenti all'apparecchio, Molto Luce GmbH non si assume alcuna responsabilità sul suddetto prodotto. Ciò comporta la perdita della garanzia nei confronti del produttore.

Molto Luce GmbH non si assume alcuna responsabilità per eventuali errori di stampa.

Ci riserviamo il diritto di apportare modifiche ai nostri prodotti in qualsiasi momento.

Informazioni aggiornate si trovano su www.moltoluce.com.

Conservare attentamente queste istruzioni di montaggio per eventuali interventi di manutenzione futuri.

FR

L'installation et la mise en service du luminaire doivent uniquement être effectuées par un électricien agréé, conformément à la présente notice de montage, aux consignes de sécurité et aux normes et directives applicables au domaine d'application concerné. Le fabricant décline toute responsabilité pour les dommages résultant d'une installation ou d'une mise en service inappropriée.

La source lumineuse de ce luminaire doit uniquement être remplacée par le fabricant, par un professionnel mandaté par ce celui-ci ou par un professionnel qualifié similaire.

Le circuit LED doit absolument être fermé avant le raccordement du luminaire au réseau électrique. Le domaine d'application et le mode de montage du luminaire doivent respecter les spécifications fournies. Après l'installation, vérifiez que les luminaires sont bien fixés.

Classe d'efficacité énergétique : voir fiche technique.

Pour des raisons de sécurité, coupez la tension d'alimentation du luminaire avant toute intervention (remplacement de la source lumineuse, nettoyage etc.). Attendez que le luminaire et la source lumineuse aient complètement refroidi pour éviter tout risque de brûlure ! Les instructions de la notice de montage du fabricant doivent être respectées lors de l'installation, du remplacement et de l'utilisation du luminaire.

Les LED ne nécessitent pas d'entretien. Ce sont toutefois des composants électroniques sensibles pouvant être endommagés ou détruits en cas d'utilisation ou de manipulation inappropriée ! Lors de la manipulation du luminaire, évitez tout contact direct avec la surface d'émission de la LED.

Utiliser des gants en textile pour éviter les empreintes digitales permanentes. Utilisez un chiffon doux et légèrement humide (par ex. un chiffon en microfibras), de préférence sans additifs de nettoyage. Si des additifs de nettoyage sont utilisés, leur compatibilité doit être vérifiée. Tester l'additif de nettoyage choisi sur une petite surface qui ne sera pas visible par la suite. Nettoyer la (les) lampe(s) à pression modérée.

Nettoyez toujours les réflecteurs/objectifs de haut en bas. Le nettoyage dans la bande ultrasonore n'est pas autorisé.

Pour le nettoyage du réflecteur/lentille, nous recommandons d'utiliser un gant textile blanc propre ou un chiffon en microfibre. Nettoyer les réflecteurs avec une pression modérée.

En cas de modification ou de transformation ultérieure du luminaire, Molto Luce GmbH décline toute responsabilité. Il en résulte une perte de garantie.

La société Molto Luce GmbH décline toute responsabilité en cas d'erreurs ou de fautes d'impression. Nous nous réservons le droit d'apporter des modifications à nos produits à tout moment. Les informations actuelles sont disponibles sur www.moltoluce.com/.

Conservez cette notice de montage pour les travaux de maintenance futurs.

HEADQUARTERS Wels
Office & Showroom
4600 Wels, Austria
Europastraße 45
T: +43 7242 698-0,
M: office@moltoluce.com

MOLTO LUCE®